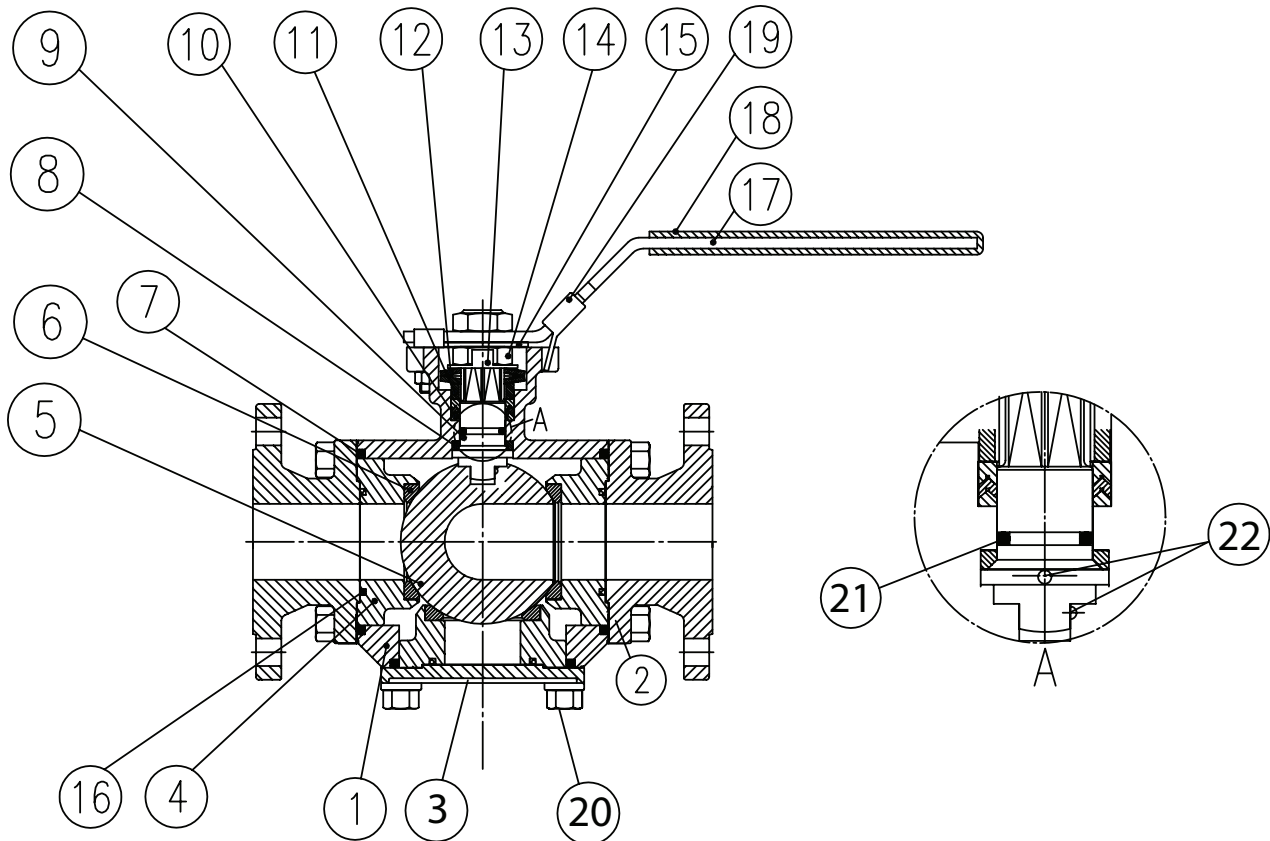


ALGEMENE KENMERKEN:

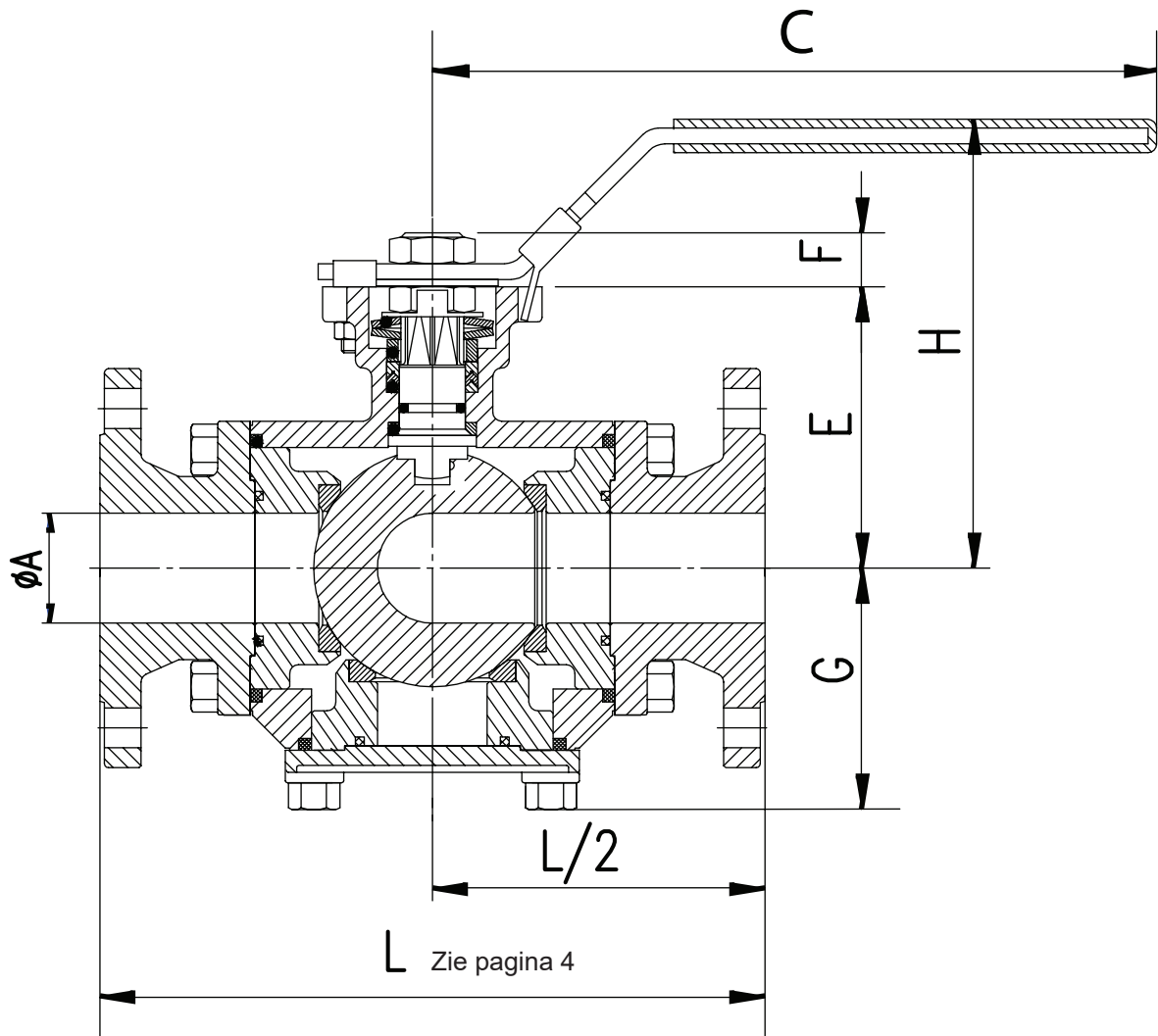
- Volle doorlaat
- 90° verdraaibare hendel
- Opbouwflens volgens ISO 5211
- Niet-uitdrukbare spindel
- Flexibele spindelpakking
- Zittingen in RPTFE
- Aansluitingen: BSP binnendraad, NPT binnendraad, BW laseind, SW laseind, geflensd
- Voedingsgekeurde versie op aanvraag



ONTWERP	
Kogelkraan	ISO 5752
Volgens	ANSI B16.34, ANSI B16.25, ANSI B1.20, API 6D
Opbouwflens	ISO 5211
Markering	ISO 5209, EN 19
TESTEN EN CERTIFICATEN	
Kwaliteit	ISO 9001
Materiaal certificaten	EN 10204-3.1
Druktest	API 598, BS 6755 part1



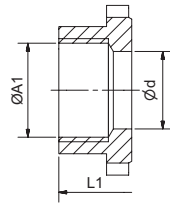
Pos.	Omschrijving	Materialen
1	Huis	ASTM A351 Gr CF8M
2	Eindkap A	ASTM A351 Gr CF8M
3	Eindkap B	ASTM A351 Gr CF8M
4	Zittinghouder	ASTM A351 Gr CF8M
5	Kogel	Roestvast staal CF8M (1/2": 316)
6	Zitting	RPTFE (PTFE+15% glasvezel)
7	Dichting	PTFE
8	Spindeldichting	RPTFE
9	Spindel	Roestvast staal 316
10	Pakking	25% glasvezel versterkt PTFE
11	Pakkingring	Roestvast staal 304
12	Schotelveer	Roestvast staal 301
13	Borgplaat	Roestvast staal 304
14	Spindelmoer	Roestvast staal 304
15	Spindelrondel	Roestvast staal 304
16	Retainer seal	PTFE
17	Hendel	Roestvast staal 304
18	Bescherming	Vinyl
19	Locking device	Roestvast staal 304
20	Moer	Roestvast staal 304
21	O-ring	Viton
22	Anti-static device	Roestvast staal 304


AFMETINGEN: (mm)

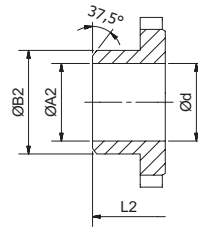
Ø	ØA	C	E	F	G	H	Kg *
1/2"	15	150	43,9	9	35,1	85	1,3
3/4"	20	165	54,2	10,5	45,3	93	2,81
1"	25	180	64,1	10,5	56,8	108	4,76
1 1/4"	32	215	78,5	13	59,8	127	5,75
1 1/2"	38	263	94,9	18	72,3	152	10,56
2"	50	313	101,6	18	80,5	159	13,42
2 1/2"	65	344	120	18	96,8	177	21,31
3"	76	370	132,9	23	105	195	28,85
4"	100	510	164	23	131,5	226	57,51

* Niet voor geflensde kogelkranen

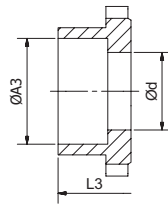
BSP/NPT



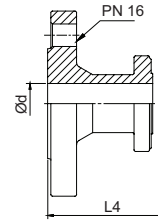
BW - AANSLUITING



SW - AANSLUITING



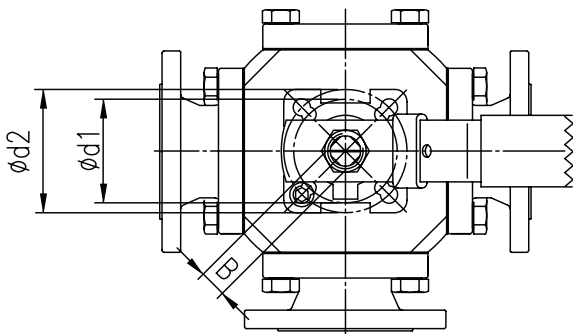
GEFLENSD



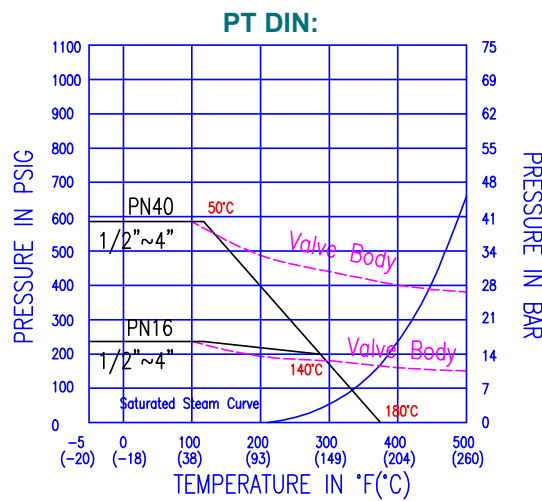
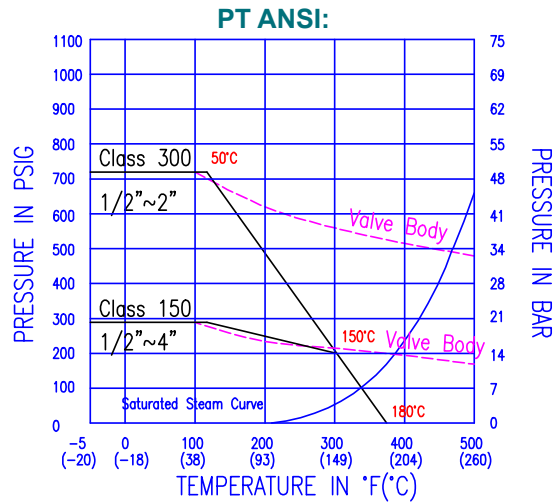
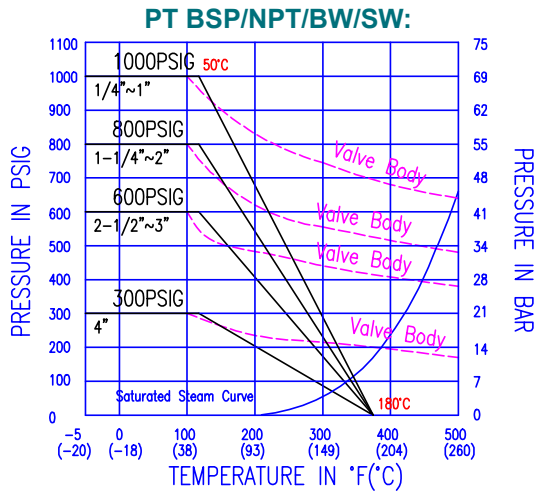
AFMETINGEN: (mm)

Ø A1	Ød	L1	ØA2	ØB2	L2	ØA3	L3	L4
1/2"	15	92	15	22,7	92	21,9	92	165
3/4"	20	110	20	27,5	110	27,3	110	190
1"	25	144	25	34	144	33,9	144	220
1 1/4"	32	146	32	42,7	146	42,8	146	235
1 1/2"	38	164	38	48,6	164	48,9	164	270
2"	50	184	50	60,5	184	61,3	184	290
2 1/2"	65	236	65	76,3	236	76,9	236	330
3"	76	265	76	90	265	90	265	340
4"	100	317	100	116	317	115,5	317	403

AFMETINGEN: (mm)



Ø	Ød	B	Ød1	Ød2	ISO 5211
1/2"	15	9	36	42	F03/F04/F05
3/4"	20	11	42	50	F04/F05
1"	25	11	42	50	F04/F05/F07
1 1/4"	32	14	50	70	F05/F07
1 1/2"	40	17	70	102	F07/F10
2"	50	17	70	102	F07/F10
2 1/2"	65	17	70	102	F07/F10
3"	80	22	102	125	F10/F12
4"	100	22	102	125	F10/F12



DRAAIMOMENT: (in Nm, 30% safety)

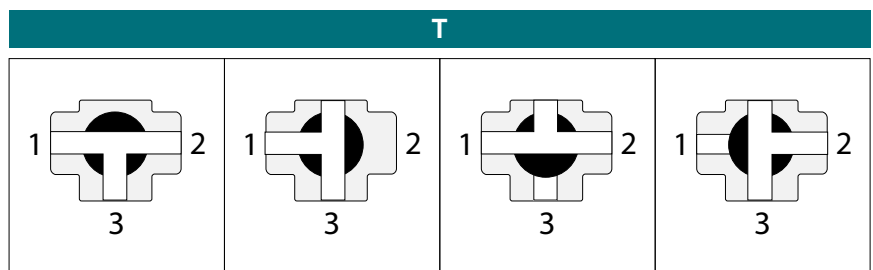
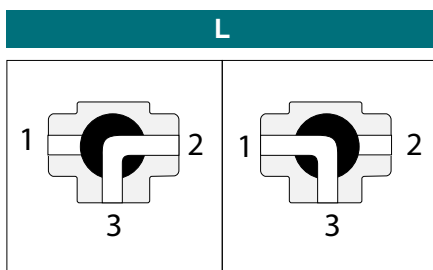
Ø	T (Nm)
1/2"	9
3/4"	17
1"	29
1 1/4"	35
1 1/2"	59
2"	72
2 1/2"	92
3"	198
4"	250

Draaimoment voor 0 bar verschildruk

Kv-WAARDEN:

Ø	L-poort	T-poort (recht)	T-poort (hoek)
1/2"	5,1	8,5	4,3
3/4"	13,6	17,9	11,1
1"	26,4	30,6	18,7
1 1/4"	27,2	49,3	21,3
1 1/2"	63,8	76,5	46,8
2"	119	148,8	85
2 1/2"	178,5	199,8	126,7
3"	318,8	382,5	229,5
4"	569,5	680	403,8

CONFIGURATIES:

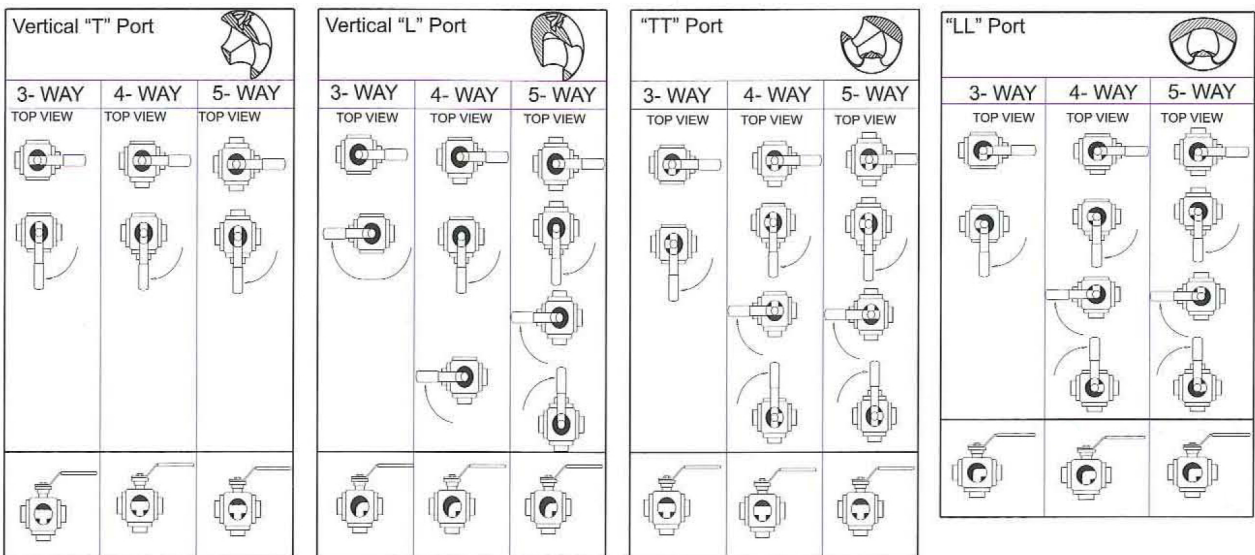
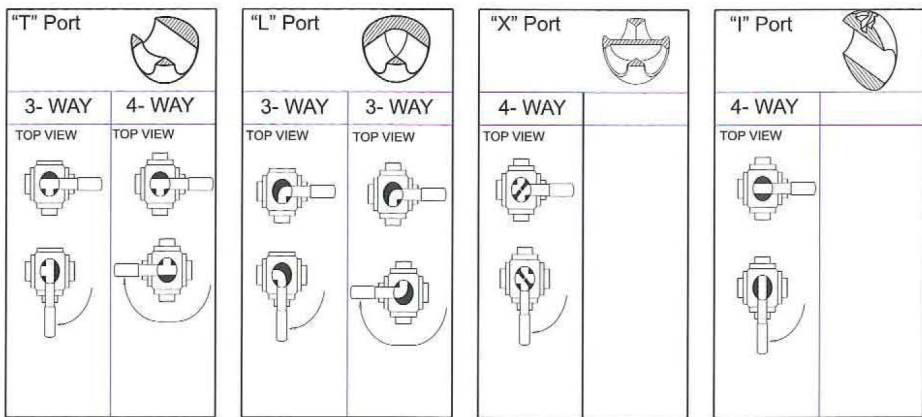


Wijzigingen voorbehouden

V33H		1		IIR		L													
Type		Aansluiting		Materiaal		Poort													
V33H	3-weg horizontaal	1	BSP binnendraad (ISO 228-1)	Body	A	Staal	<table border="1"> <thead> <tr> <th colspan="2">Horizontaal</th> </tr> </thead> <tbody> <tr> <td>L</td> <td>L-poort</td> </tr> <tr> <td>T</td> <td>T-poort</td> </tr> <tr> <td>X</td> <td>X-poort</td> </tr> </tbody> </table>	Horizontaal		L	L-poort	T	T-poort	X	X-poort				
Horizontaal																			
L	L-poort																		
T	T-poort																		
X	X-poort																		
V34H	4-weg horizontaal	2	BW laseind	I	Roestvrijstaal														
V33V	3-weg verticaal	3	SW laseind	T	Titanium														
V34V	4-weg verticaal	4	NPT binnendraad	D	Duplex														
V35V	5-weg verticaal	5	Verlengde BW	A	Alloy 20														
		6	Geflensd DIN PN 40 / PN 16 *	Kogel	I	Roestvrijstaal	<table border="1"> <thead> <tr> <th colspan="2">Verticaal</th> </tr> </thead> <tbody> <tr> <td>I</td> <td>I-poort</td> </tr> <tr> <td>L</td> <td>L-poort</td> </tr> <tr> <td>T</td> <td>T-poort</td> </tr> <tr> <td>LL</td> <td>Dubbele L-poort</td> </tr> <tr> <td>TT</td> <td>Dubbele T-poort</td> </tr> </tbody> </table>	Verticaal		I	I-poort	L	L-poort	T	T-poort	LL	Dubbele L-poort	TT	Dubbele T-poort
Verticaal																			
I	I-poort																		
L	L-poort																		
T	T-poort																		
LL	Dubbele L-poort																		
TT	Dubbele T-poort																		
		7	Geflensd DIN PN 40	T	PTFE														
		8	Geflensd ANSI 150 Lbs	S	Stansit														
		9	Geflensd ANSI 300 Lbs	R	RPTFE														
			* PN 40 tot DN 50 / PN 16 vanaf DN 65	CG	Carbon grafiet														
				Zitting	U	UHMWP													

VOORBEELD:

V33H	1	IIR	L
3-weg horizontale kogelkraan	BSP binnendraad	Huis en kogel in roestvrijstaal Zitting in RPTFE	L-poort



Wijzigingen voorbehouden