

**ALGEMENE KENMERKEN:**

- Klepstandsteller voor kwartslag pneumatische bedieningen
- Ingangssignaal: 4 ~ 20 mA
- Wartelaansluiting: 2x M20
- Beschermingsklasse: IP 65
- Temperatuur: -30°C ~ +80°C
- Ingangsdruk: 1,4 ~ 7 bar
- Handbediening mogelijk
- Zonder montagestukken

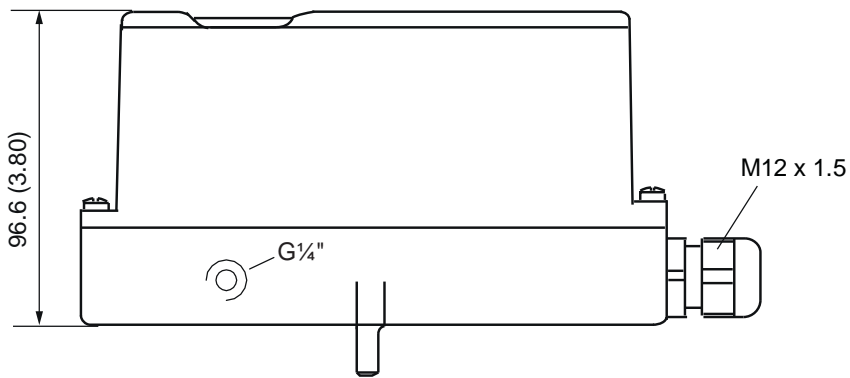
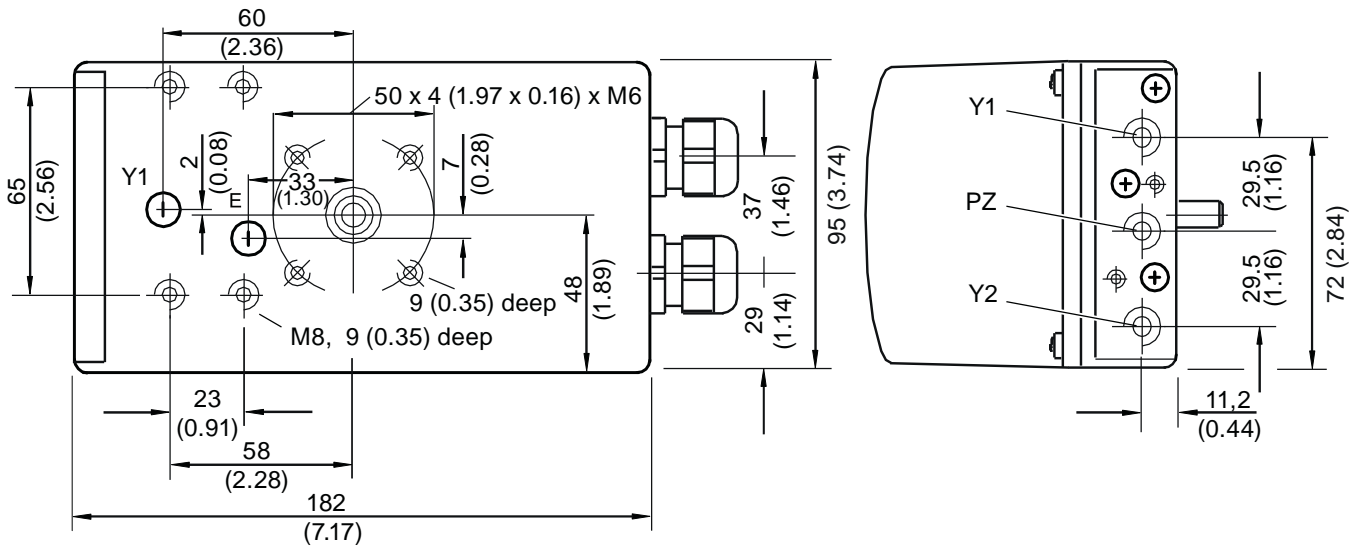
**FIGUUR:**
**Dubbelwerkende actuators:**

Type 6DR5020: zonder HART protocol, met Makrolon behuizing

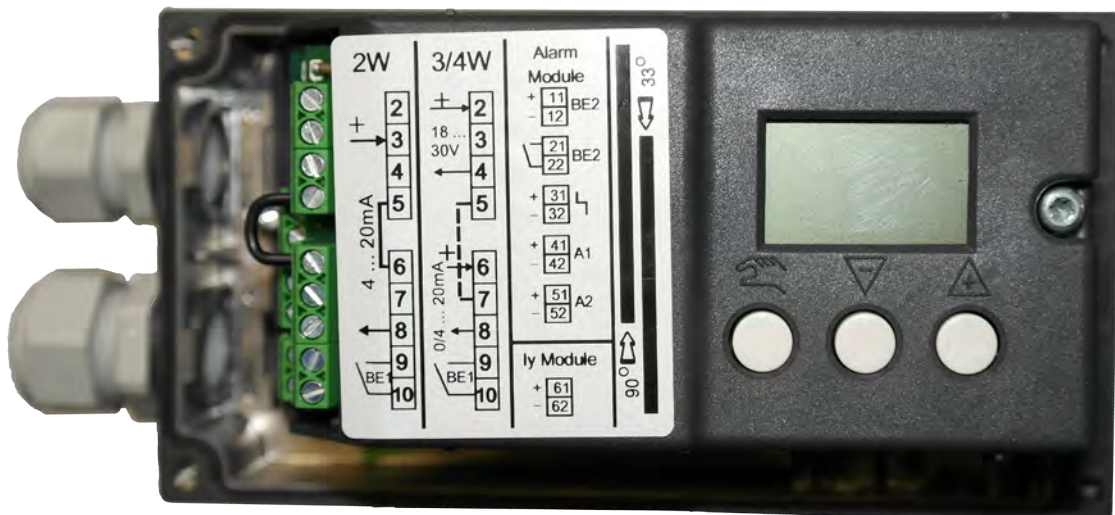
**Enkelwerkende actuators:**

Type 6DR5010: zonder HART protocol, met Makrolon behuizing





**AANSLUITSCHEMA:**



Wijzigingen voorbehouden