

**ALGEMENE KENMERKEN:**

- Eindelooptschakelaar voor rechtstreekse opbouw
- P&F type NCN3-F31-N4-V16-K met 2 inductieve contacten
- Beschermingsklasse IP67
- Spanning: 8V
- Temperatuur: -25°C ~ +100°C
- Aansluiting met stekker V16
- Met LED schakelindicator
- Tot SIL 2 volgens IEC 61508
- cULus listed, General purpose
- cCSAus Listed, General Purpose
- CCC goedkeuring



ATEX

II 1G Ex ia IIC T6 T1 Ga  
II 3G Ex ic IIC T6 Gc



Inductief

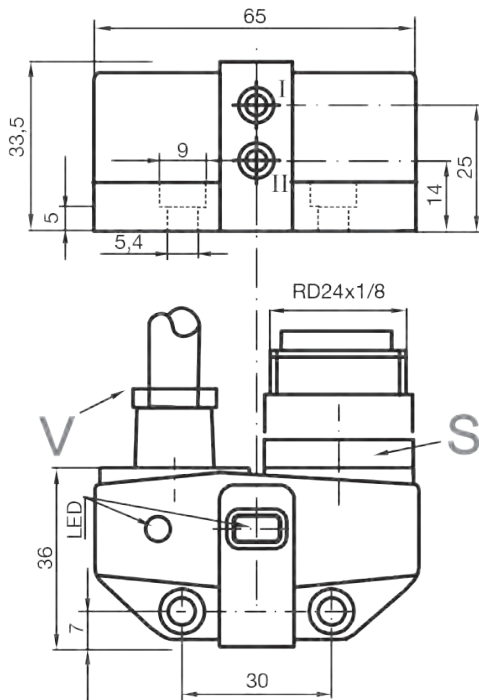


**Conformiteit met standaarden en richtlijnen**

Standaarden	EN 60947-5-6:2000
	IEC 60947-5-6:1999
	NE 21:2007
	EN 60947-5-2:2007
	IEC 60947-5-2:2007

Wijzigingen voorbehouden

Algemene specificaties	
Schakelfunctie	2 x Normaal gesloten (NC)
Output type	Stekker V16
Bedieningsafstand ( $S_n$ )	3 mm
Installatie	Flush
Verzekerde bedieningsafstand ( $S_a$ )	0 ... 2,4 mm
Actuele bedieningsafstand ( $S_e$ )	2,7 ... 3,3 mm typ.
Bedieningselement	Roestvast staal 1.4305 / AISI 303 8,5 mm x 8,5 mm x 0,5 mm
Reductiefactor ( $r_{Al}$ )	0,5
Reductiefactor ( $r_{Cu}$ )	0,4
Reductiefactor ( $r_{304}$ )	1
Reductiefactor ( $r_{Si37}$ )	1,3
Reductiefactor ( $r_{Ms}$ )	0,6
Nominale ratings	
Bedrijfsspanning ( $U_o$ )	8 V
Schakelfrequentie (f)	0 ... 3 kHz
Hysterese (H)	Typ. 5%
Bescherming omgekeerde polariteit	Beschermd tegen omgekeerde polariteit
Bescherming tegen kortsluiting	Ja
Geschikt voor 2:1 technologie	Ja, beschermingsdiode tegen omgekeerde polariteit niet nodig
Stroomverbruik	
Metingsplaat niet gedetecteerd	$\geq 3$ mA
Metingsplaat gedetecteerd	$\leq 1$ mA
Vertraging in beschikbaarheid ( $t_v$ )	$\leq 1,1$ ms
Indicator schakelstatus	LED, geel
Indicator status afsluiter	LED, geel
Parameters gerelateerd aan functionele veiligheid	
MTTF <sub>d</sub>	1470 a
Gebruiksduur ( $T_M$ )	20 a
Diagnosedekking (DC)	0 %
Omgevingsomstandigheden	
Omgevingstemperatuur	-25°C ~ 100°C
Temperatuur opslag	-40°C ~ 100°C
Mechanische specificaties	
Aansluitingstype (kant systeem)	Stekker Rd24 x 1/8, 7-polig
Aansluitingstype (kant afsluiter)	PVC kabel, 0,5 m
Doorsnede kabel (kant afsluiter)	0,75 mm <sup>2</sup>
Behuizingsmateriaal	PBT
Oppervlak voeler	PBT
Beschermingsgraad	IP67
Buigradius kabel	> 10x diameter van de kabel

**AFMETINGEN:**

**AANSLUITSCHEMA:**

N4-K

