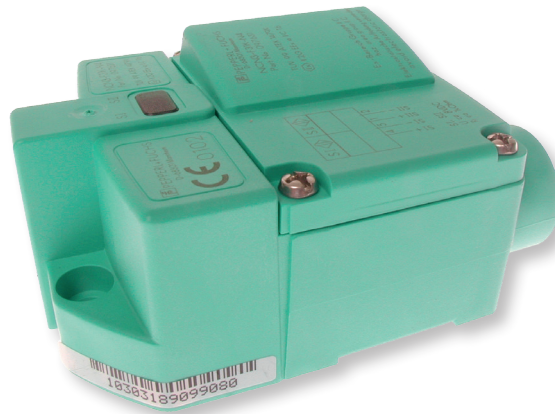


ALGEMENE KENMERKEN:

- Eindelooptschakelaar voor rechtstreekse opbouw
- P&F type NCN3-F31K-N4 met 2 inductieve contacten, 2-draads
- Beschermingsklasse IP67
- Spanning: 8V
- Temperatuur: -25°C ~ +100°C
- Aansluiting met klemmenkast
- Met LED schakelindicator
- Wartel M20 x 1,5 niet meegeleverd
- cULus listed, General purpose, Class 2 Power Source
- cCSAus Listed, General Purpose
- CCC approval



ATEX

II 1 G Ex ia IIC T6...T1 Ga
II 1 D Ex ia IIIC T200/135°C Da



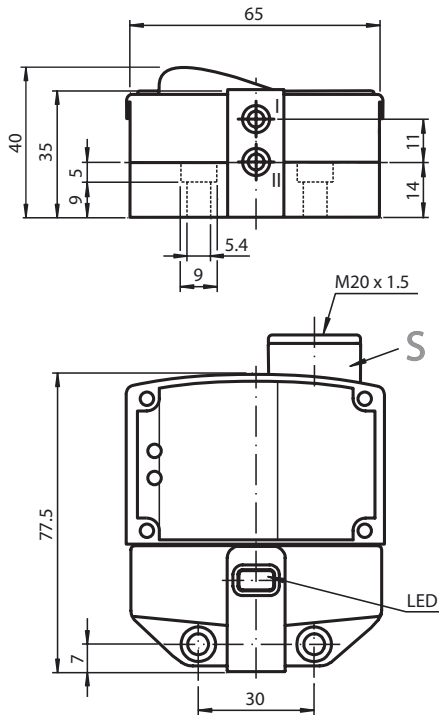
Inductief



Conformiteit met standaarden en richtlijnen

Standaarden	
	EN 60947-5-6:2000
	IEC 60947-5-6:1999
	NE 21:2007
	EN 60947-5-2:2007
	IEC 60947-5-2:2007

Algemene specificaties	
Schakelfunctie	2 x Normaal gesloten (NC)
Output type	Tweedraads
Bedieningsafstand (S_n)	3 mm
Installatie	Flush
Verzekerde bedieningsafstand (S_a)	0 ... 2,4 mm
Actuele bedieningsafstand (S_r)	2,7 ... 3,3 mm typ.
Bedieningselement	Roestvast staal 1.4305 / AISI 303 8,5 mm x 8,5 mm x 0,5 mm
Reductiefactor (r_{Al})	0,5
Reductiefactor (r_{Cu})	0,4
Reductiefactor (r_{304})	1
Reductiefactor (r_{Si37})	1,3
Reductiefactor (r_{Ms})	0,6
Nominale ratings	
Bedrijfsspanning (U_o)	8 V
Schakelfrequentie (f)	0 ... 3 kHz
Hysteresis (H)	Typ. 5%
Bescherming omgekeerde polariteit	Beschermd tegen omgekeerde polariteit
Bescherming tegen kortsluiting	Ja
Geschikt voor 2:1 technologie	Ja, beschermingsdiode tegen omgekeerde polariteit niet nodig
Stroomverbruik	
Metingsplaat niet gedetecteerd	≥ 3 mA
Metingsplaat gedetecteerd	≤ 1 mA
Vertraging in beschikbaarheid (t_v)	$\leq 1,1$ ms
Indicator schakelstatus	LED, geel
Limiet data	
Aandraaimoment voor bevestigingsschroeven	0,4 Nm
Parameters gerelateerd aan functionele veiligheid	
MTTF _d	1470 a
Gebuuksduur (T_M)	20 a
Diagnosedekking (DC)	0 %
Omgevingsomstandigheden	
Omgevingstemperatuur	-25°C ~ 100°C
Temperatuur opslag	-40°C ~ 100°C
Mechanische specificaties	
Aansluitingstype (kant systeem)	Klemmenkast
Doorsnede kabel (kant systeem)	Flexibel 0,2 ... 1,5 mm ² Star 0,2 ... 2,5 mm ²
Behuizingsmateriaal	PBT
Oppervlak voeler	PBT
Beschermingsgraad	IP67
Aanspanmoment schroeven behuizing	1 Nm
Aanspanmoment wartel	≤ 7 Nm

AFMETINGEN:

AANSLUITSCHEMA:
