

ALGEMENE KENMERKEN:

- Eindelooptschakelaar voor rechtstreekse opbouw
- Met 2 inductieve contacten 2-draads P&F type NCN3-F31K-N4-K
- ATEX II 1G Ex ia IIC T6
- Beschermingsklasse IP67
- Spanning: 8V, 1-3 mA
- Met standmelder type BT
- Temperatuur: -25°C ~ +100°C
- Aansluiting met klemmenkast
- Wartel (niet geleverd)



ATEX

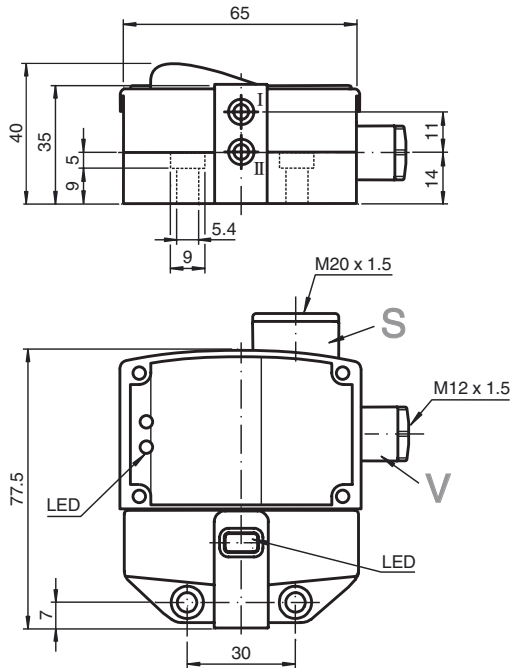
II 1G Ex ia IIC T6



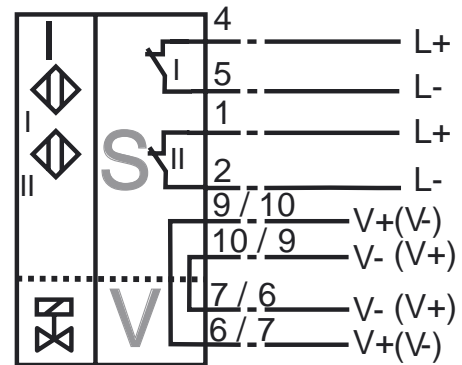
Inductief



Conformiteit met standaarden en richtlijnen	
Standaarden	EN 60947-5-2:2007
	IEC 60947-5-2:2007
Electromagnetische compatibiliteit	NE 21:2007
NAMUR	EN 60947-5-6:2000
	IEC 60947-5-6:1999

AFMETINGEN:

AANSLUITSCHEMA:

N4-K



Algemene specificaties	
Schakelfunctie	DC Dual NC
Verzekerde werkaafstand	0 ... 2,4 mm
Kenmerken	
Nominale spanning	8 V
Schakelfrequentie	0 ... 3 kHz
Stroomverbruik	
Meetplaat niet-gedetecteerd	≥ 3 mA
Meetplaat gedetecteerd	≤ 1 mA
Aanduiding van de schakelstand	LED, yellow
Status magneetventiel	LED, yellow
Omgevingscondities	
Omgevingstemperatuur	-25 ... +100 °C
Mechanische specificaties	
Aansluiting	Klemmenkast 1,5 mm ² / 2,5 mm ²
Beschermingsklasse	IP67