

ALGEMENE KENMERKEN:

- Eindelooptschakelaar voor rechtstreekse opbouw
- P&F type NBN3-F31K-E8 met 2 inductieve contacten, 3-draads
- Beschermingsklasse IP67
- Spanning: 10 ... 30V
- Temperatuur: -25°C ~ +70°C
- Aansluiting met klemmenkast
- Met LED schakelindicator
- Wartel M20 x 1,5 niet meegeleverd
- cULus listed, General purpose



Inductief

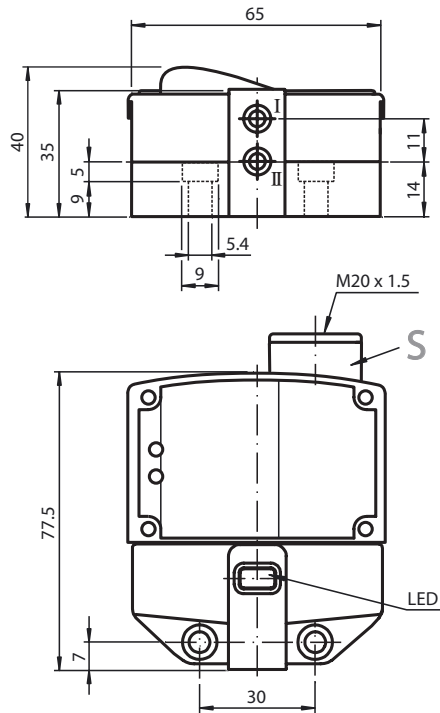


Conformiteit met standaarden en richtlijnen

Standaarden	EN 60947-5-2:2007
	IEC 60947-5-2:2007

Algemene specificaties	
Schakelfunctie	2 x Normaal open (NO)
Output type	Vierdraads
Bedieningsafstand (S_n)	3 mm
Installatie	Flush
Polariteit output	DC
Verzekerde bedieningsafstand (S_a)	0 ... 2,43 mm
Reductiefactor (r_{Al})	0,5
Reductiefactor (r_{Cu})	0,4
Reductiefactor (r_{304})	1
Reductiefactor (r_{S137})	1,2
Nominale ratings	
Bedrijfsspanning (U_B)	10 ... 30 V
Schakelfrequentie (f)	0 ... 500 Hz
Hysteresis (H)	Typ. 5%
Bescherming omgekeerde polariteit	Alle aansluitingen
Bescherming tegen kortsluiting	Pulserend
Voltageval (U_d)	≤ 3 V
Bedrijfsstroom (I_L)	0 ... 100 mA
Residuele stroom (I_r)	0 ... 0,5 mA typ. 0,1 μ A
Stand-by verbruik	≤ 25 mA
Indicator bedrijfsspanning	LED, groen
Indicator schakelstatus	LED, geel
Omgevingsomstandigheden	
Omgevingstemperatuur	-25°C ~ 70°C
Mechanische specificaties	
Aansluitingstype (kant systeem)	Klemmenkast
Doorsnede kabel (kant systeem)	1,5/2,5 mm ² flexibel/hard
Behuizingsmateriaal	PBT
Oppervlak voeler	PBT
Beschermingsgraad	IP67

AFMETINGEN:



AANSLUITSCHEMA:

