

ALGEMENE KENMERKEN:

- Eindeloopschakelaar voor rechtstreekse opbouw
- IFM electronic type IN5285 3-draads, inductief
- Beschermingsklasse IP67
- Spanning: 10 ... 36 DC
- Temperatuur: -20°C ~ +80°C
- Met LED schakelindicator
- Voor aansluiting stekker M18



Inductief

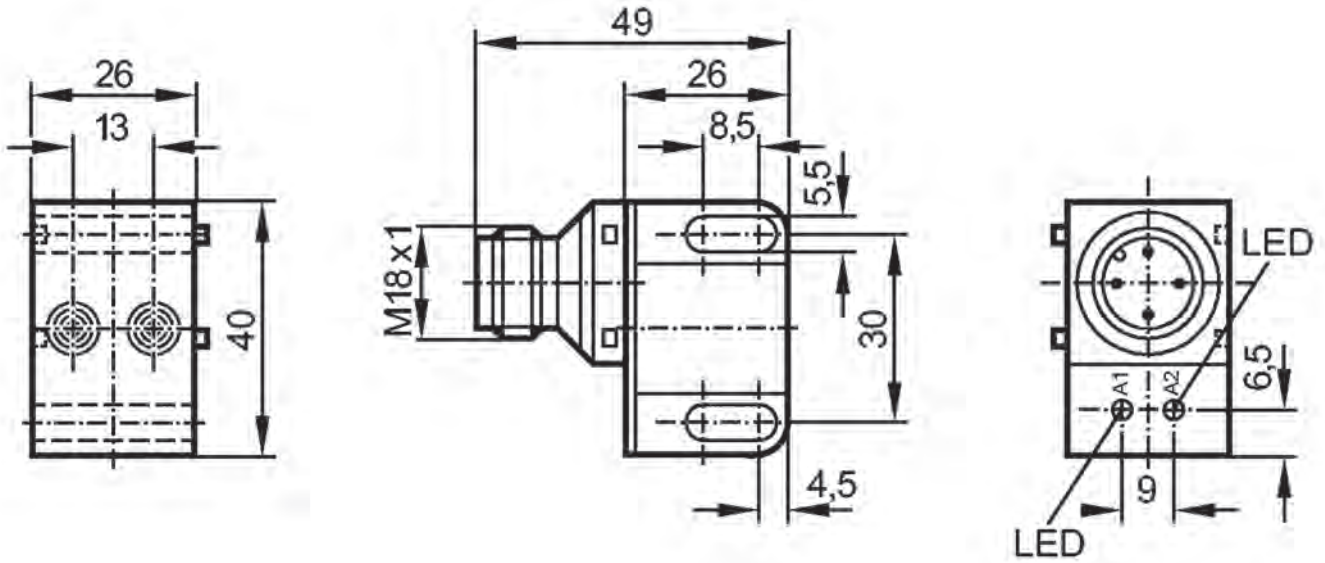

Conformiteit met standaarden en richtlijnen

Standaarden

EN 60947-5-2:2007

Elektrische eigenschappen	
Elektrische uitvoering	DC PNP
Voedingsspanning [V]	10 ... 36 DC
Stroomopname [mA]	15 (24V)
Beschermklasse	II
Ompoolbeveiligd	Ja
Uigangen	
Uitgangsfunctie	2 x normaal open
Spanningsval [V]	< 2,5
Stroombelasting [mA]	250
Kortsluitbeveiliging	Pulserend
Beschermd tegen overbelasting	Ja
Schakelfrequentie [Hz]	1300
Bereik	
Schakelafstand [mm]	4
Reële schakelafstand (Sr) [mm]	4 ± 10%
Werkafstand [mm]	0 ... 3,25
Nauwkeurigheid / afwijkingen	
Correctiefactoren	Staal (St37) 1 ; Roestvast staal ca.0,7 ; Msca.0,4 ; Alca.0,3 ; Cuca.0,2
Hysterese [% van Sr]	1 ... 15
Schakelpunt drift [% van Sr]	-10 ... 10
Omgevingsvariabelen	
Omgevingstemperatuur [°C]	-20 ... 80
Beschermklasse	IP67
Toelatingen / testen	
EMC	EN 60947-5-2 ; EN 55011: klasse B
MTTF [jaar]	1057
Mechanische eigenschappen	
Inbouwworm	Niet bondig in te bouwen
Materiaal behuizing	PBT; PC (polycarbonaat)
Gewicht [kg]	0,053
Aanduidingen / bedieningen	
Indicatie schakeltoestand	LED geel (2x)
Elektrische aansluiting	
Aansluiting	Stekker M18

AFMETINGEN:



AANSLUITSCHEMA:

