

ALGEMENE KENMERKEN:

- Eindelooptschakelaar voor rechtstreekse opbouw
- Met 2 inductieve contacten 3-draads P&F type NBN3-F31-E8-V18
- Beschermingsklasse IP67
- Spanning: 10 - 30V, 4 - 100 mA
- Met standmelder type BT
- Temperatuur: -25°C ~ +70°C
- Aansluiting met V18W-stekker (niet geleverd)

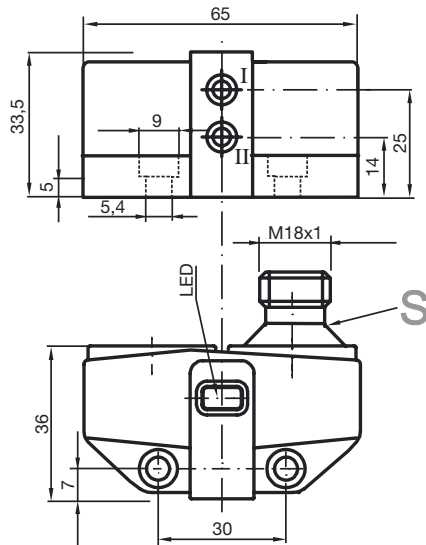


Inductief

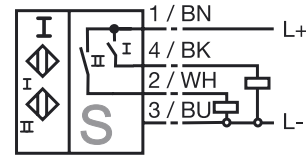
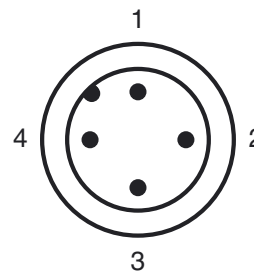


Conformiteit met standaarden en richtlijnen

Standaarden	EN 60947-5-2:2007
	IEC 60947-5-2:2007

AFMETINGEN:

AANSLUITSCHEMA:

E8-V18


PINOUT:


Algemene specificaties	
Schakelfunctie	PNP Dual NO
Verzekerde werkaafstand	0 ... 2,43 mm
Kenmerken	
Bedrijfsspanning	10 ... 30 V DC
Schakelfrequentie	0 ... 500 Hz
Bedrijfsstroom	0 ... 100 mA
Stroom in uitstand	0 ... 0,1 mA typ. 20µA (25 °C)
Weergave bedrijfsspanning	LED, groen
Aanduiding van de schakelstand	LED, geel
Omgevingscondities	
Omgevingstemperatuur	-25 ... +70 °C
Mechanische specificaties	
Aansluiting	Connector M18 x 1, 4-PIN
Beschermingsklasse	IP67