

ALGEMENE KENMERKEN:

- Eindelooptschakelaar voor rechtstreekse opbouw
- Met 2 inductieve contacten 3-draads P&F type NBN3-F31K-E8-K
- Beschermingsklasse IP67
- Spanning: 10 - 30V, 4 - 100 mA
- Met standmelder type BT
- Temperatuur: -25°C ~ +70°C
- Aansluiting met klemmenkast
- Wartel (niet geleverd)

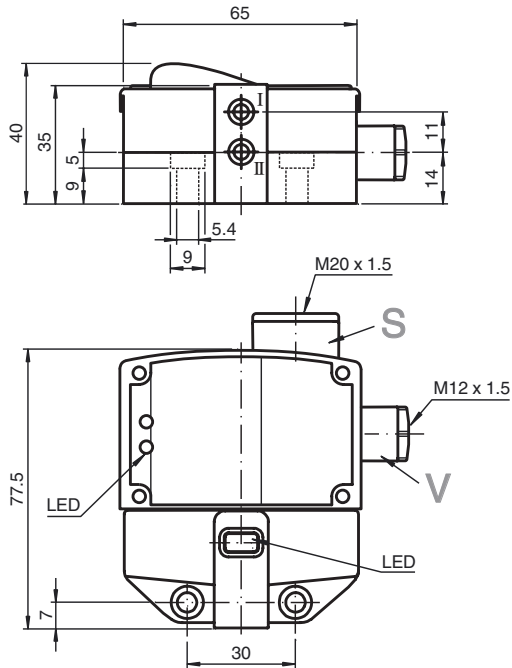


Inductief


Conformiteit met standaarden en richtlijnen

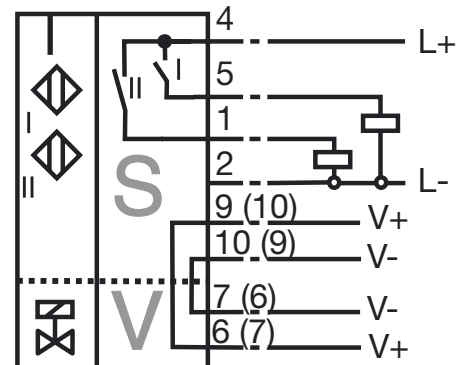
Standaarden	EN 60947-5-2:2007
	IEC 60947-5-2:2007

AFMETINGEN:



AANSLUITSCHEMA:

E8-K



Algemene specificaties	
Schakelfunctie	PNP Dual NO
Verzekerde werkaafstand	0 ... 2,43 mm
Kenmerken	
Bedrijfsspanning	10 ... 30 V DC
Schakelfrequentie	0 ... 500 Hz
Bedrijfsstroom	0 ... 100 mA
Stroom in uitstand	0 ... 0,5 mA typ. 0,1 µA
Weergave bedrijfsspanning	LED, groen
Aanduiding van de schakelstand	LED, geel
Status magneetventiel	LED, yellow
Omgevingscondities	
Omgevingstemperatuur	-25 ... +70 °C
Mechanische specificaties	
Aansluiting	Klemmenkast 1,5 mm ² / 2,5 mm ²
Beschermingsklasse	IP67