

ALGEMENE KENMERKEN:

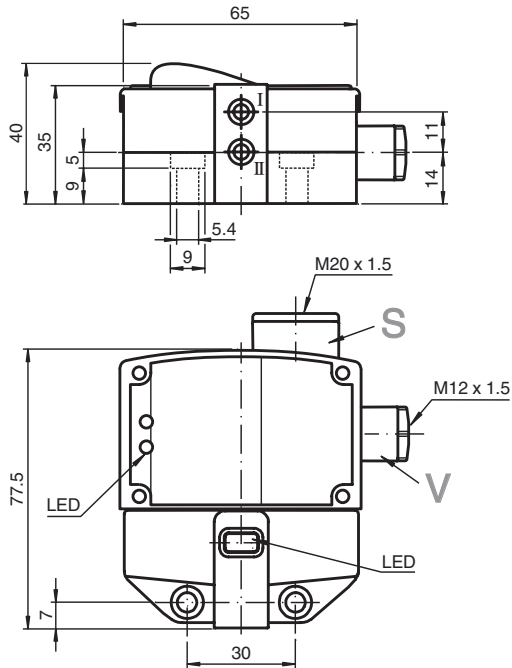
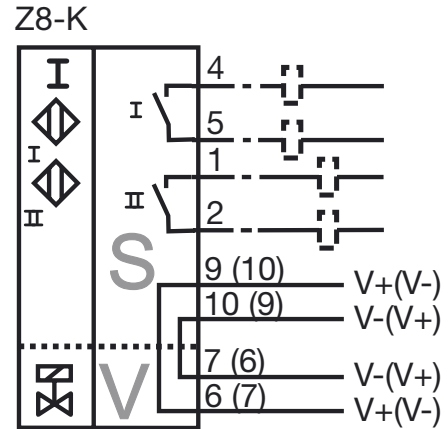
- Eindelooptschakelaar voor rechtstreekse opbouw
- Met 2 inductieve contacten 2-draads P&F type NBN3-F31K-Z8-K
- Beschermingsklasse IP67
- Spanning: 6 - 60 V, 4 - 100 mA
- Met standmelder type BT
- Temperatuur: -25°C ~ +70°C
- Aansluiting met klemmenkast
- Wartel (niet geleverd)



Inductief


Conformiteit met standaarden en richtlijnen

Standaarden	EN 60947-5-2:2007
	IEC 60947-5-2:2007

AFMETINGEN:

AANSLUITSCHEMA:


Algemene specificaties	
Schakelfunctie	DC binary NO
Verzekerde werkaafstand	0 ... 2,43 mm
Kenmerken	
Bedrijfsspanning	6 ... 60 V DC
Schakelfrequentie	0 ... 500 Hz
Bedrijfsstroom	4 ... 100 mA
Stroom in uitstand	0 ... 1 mA typ. 0,7 mA
Aanduiding van de schakelstand	LED, geel
Status magneetventiel	LED, yellow
Omgevingscondities	
Omgevingstemperatuur	-25 ... +70 °C
Mechanische specificaties	
Aansluiting	Klemmenkast 1,5 mm ² / 2,5 mm ²
Beschermingsklasse	IP67