

ALGEMENE KENMERKEN:

- Eindelooptschakelaar voor rechtstreekse opbouw
- P&F type NBN3-F31K-Z8-V1-V1 met 2 inductieve contacten, 2-draads
- Beschermingsklasse IP67
- Spanning: 6 - 60 V, 4 - 100 mA
- Temperatuur: -25°C ~ +70°C
- Aansluiting met klemmenkast
- Met LED schakelindicator
- Wartel M20 x 1,5 niet meegeleverd
- cULus listed, General purpose, Class 2 Power Source



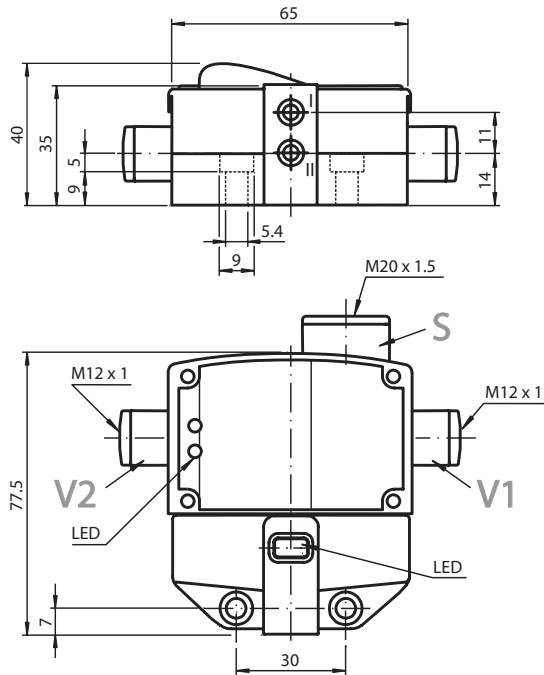
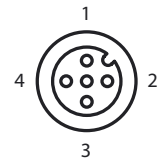
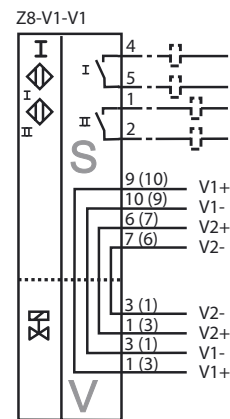
Inductief

Conformiteit met standaarden en richtlijnen

Standaarden	EN 60947-5-2:2007
	EN 60947-5-2/A1:2012
	IEC 60947-5-2:2007
	IEC 60947-5-2 AMD 1:2012

Wijzigingen voorbehouden

Algemene specificaties	
Schakelfunctie	2 x Normaal open (NO)
Output type	Tweedraads
Bedieningsafstand (S_n)	3 mm
Installatie	Flush
Polariteit output	DC
Verzekerde bedieningsafstand (S_a)	0 ... 2,43 mm
Actuele bedieningsafstand (S_c)	2,7 ... 3,3 mm typ. 3mm
Reductiefactor (r_{Al})	0,5
Reductiefactor (r_{Cu})	0,4
Reductiefactor (r_{304})	1
Reductiefactor (r_{317})	1,1
Nominale ratings	
Bedrijfsspanning (U_B)	6 ... 60 VDC
Schakelfrequentie (f)	0 ... 500 Hz
Hysterese (H)	Typ. 5%
Bescherming omgekeerde polariteit	Tolerant tegen omgekeerde polariteit
Bescherming tegen kortsluiting	Pulserend
Voltageval (U_d)	$\leq 5,5$ V
Bedrijfsstroom (I_L)	4 ... 100 mA
Laagste bedrijfsstroom (I_m)	4 mA
Residuele stroom (I_r)	0,5 ... 0,9 mA typ. 0,65 mA
Vertraging in beschikbaarheid (t_v)	≤ 40 ms
Indicator bedrijfsspanning	LED, groen
Indicator schakelstatus	LED, geel
Indicator status afsluiter	LED, geel
Limiet data	
Aandraaimoment voor bevestigingsschroeven	0,4 Nm
Parameters gerelateerd aan functionele veiligheid	
MTTF _d	570 a
Gebruiksduur (T_M)	20 a
Diagnosedekking (DC)	0 %
Omgevingsomstandigheden	
Omgevingstemperatuur	-25°C ~ 70°C
Mechanische specificaties	
Aansluitingstype (kant systeem)	Klemmenkast
Doorsnede kabel (kant systeem)	1,5/225 mm ² flexibel/hard
Aansluitingstype (kant afsluiter)	M12 x 1 aansluiting, 4 pinnen
Behuizingsmateriaal	PBT
Oppervlak voeler	PBT
Beschermingsgraad	IP67
Gewicht	177 g
Aanspanmoment schroeven behuizing	1 Nm
Aanspanmoment wartel	≤ 7 Nm

AFMETINGEN:

AANSLUITSCHEMA:


1	BN	(brown)
2	WH	(white)
3	BU	(blue)
4	BK	(black)
5	GY	(gray)