

ALGEMENE KENMERKEN:

- Vestamid Behuizing
- 2 mechanische contacten Honeywell V15H10 (verguld)
- Voltage: max. 24-250V
- Stroomverbruik: 250VAC (0,1A), 24VDC (0,1A)
- Twee wartels: 2x M20 (zwart)
- Behuizing: IP66
- Temperatuur: -20°C ~ 40°C
- Eenvoudige montage: Namur standard as en montagebeugel in polyamide
- Enkel voor gebruik in stof omgevingen (niet voor gas)



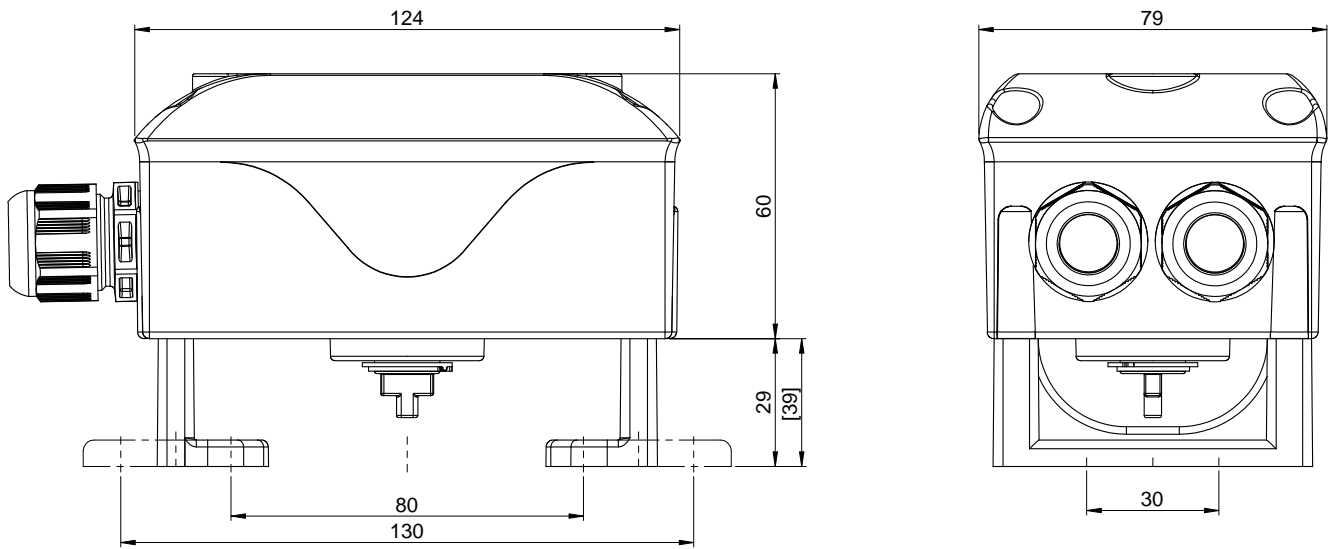
ATEX

II 2D Ex t IIIC T80°C Db
II 3D Ex t IIIC T80°C Dc



Mechanisch





AANSLUITSCHEMA:

