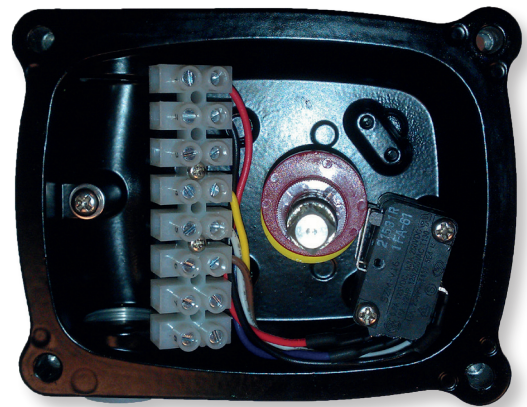
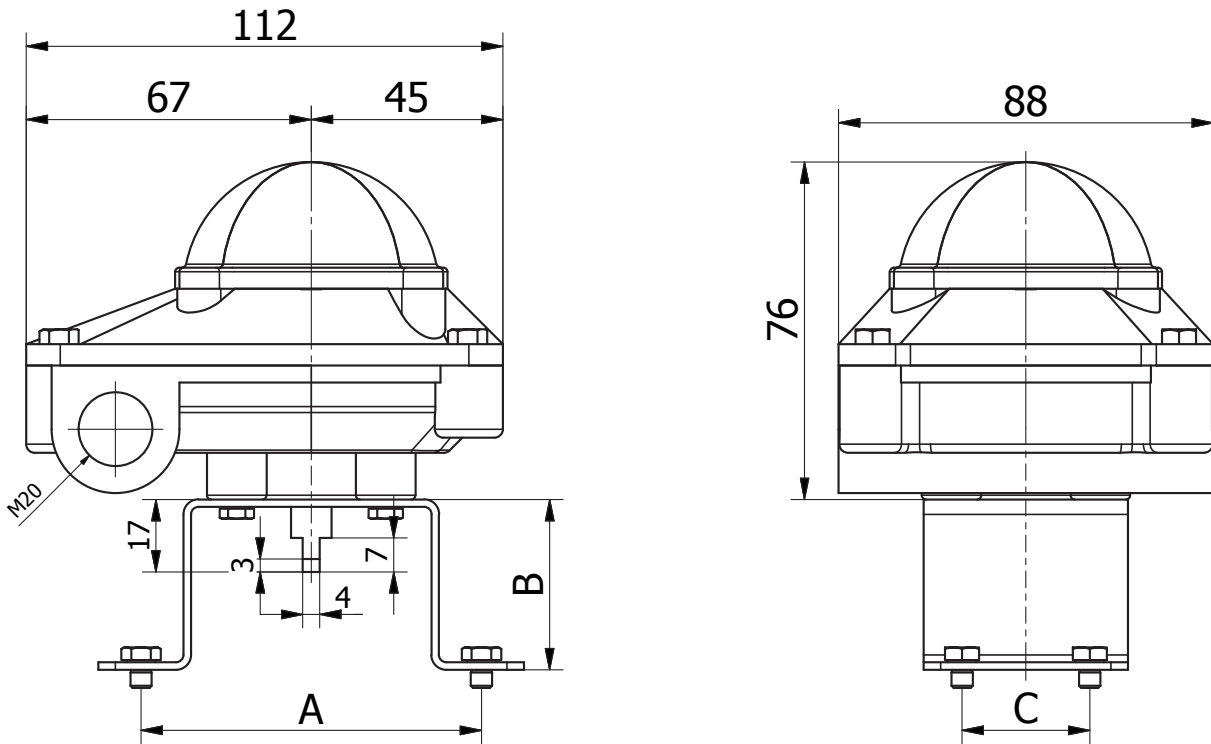


**ALGEMENE KENMERKEN:**

- Huis uit gegoten aluminium, zwart gelakt
- 2 mechanische schakelaars SPDT (3-draads) type V3-900, potentiaalvrij
- Spanning: max. 250 VAC - 16 A, 24 VDC - 10A
- 2 kabelaan sluitingen M20
- Elektrische aansluiting: 8 aansluitpunten (0,08 - 2,5 mm<sup>2</sup>)  
(doorverbinding naar magneetventiel mogelijk)
- Beschermingsgraad IP 67
- Temperatuur: -20°C ~ 80°C
- Eenvoudige montage: roestvrijstalen brugstuk inbegrepen volgens Namur-standaard



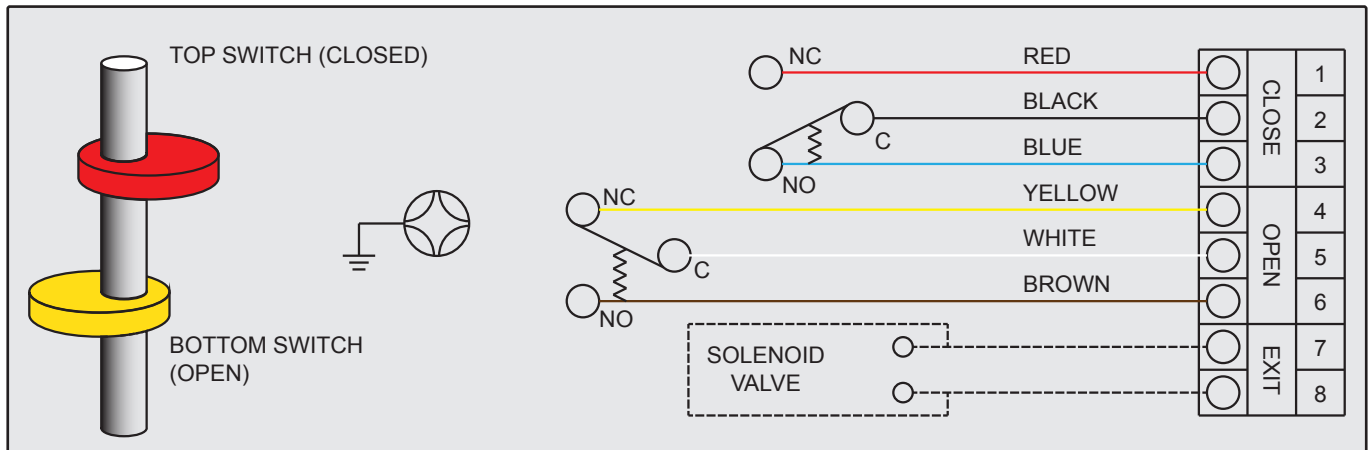
Mechanisch



### AFMETINGEN: (mm)

Type	Config.	A	B	C	Kg
SBM351C	80H20	80	30	30	0,6
SBM351C	80H30	80	40	30	0,8
SBM351C	130H30	130	40	30	0,8

### AANSLUITSCHEMA:



Wijzigingen voorbehouden