

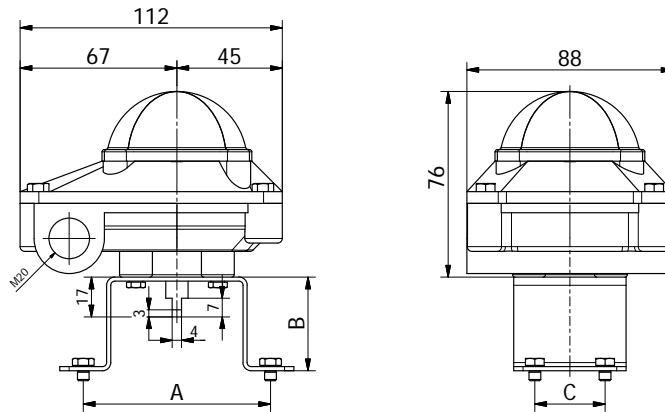
ALGEMENE KENMERKEN:

- Huis uit gegoten aluminium, zwart gelakt
- 2 inductieve schakelaars, 3-draads, type P&F NBB2-V3-E2
- Spanning: 10- 30 VDC
- 2 kabelansluitingen M20 x1,5
- Beschermingsgraad IP 67
- Temperatuur: -20°C ~ 75°C
- Eenvoudige montage: roestvrijstalen brugstuk inbegrepen volgens Namur-standaard



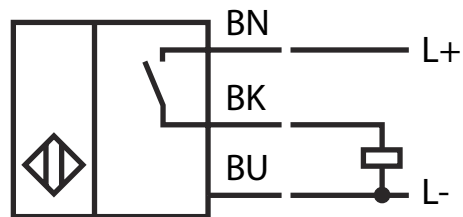
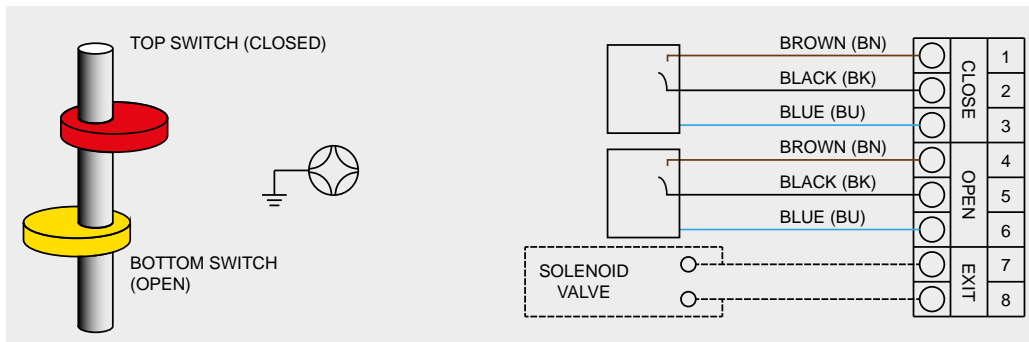
Inductief





AFMETINGEN: (mm)

AANSLUITSCHEMA:



Algemene specificaties	
Schakelfunctie	PNP Dual NO
Verzekerde werkafstand	0 ... 1,62 mm
Kenmerken	
Bedrijfsspanning	10 ... 30 V DC
Schakelfrequentie	0 ... 1000 Hz
Bedrijfsstroom	0 ... 100 mA
Stroom in uitstand	0 ... 0,5 mA typ. 0,1 mA (25°C)
Aanduiding van de schakelstand	LED, geel
Omgevingscondities	
Omgevingstemperatuur	-25 ... +70 °C
Mechanische specificaties	
Beschermingsklasse	IP67

Wijzigingen voorbehouden