

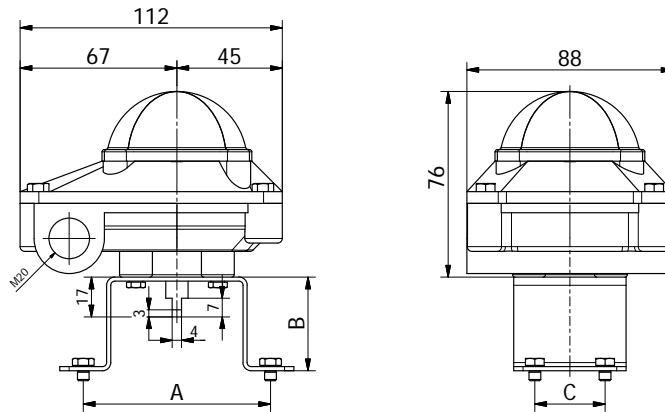
**ALGEMENE KENMERKEN:**

- Huis uit gegoten aluminium, zwart gelakt
- 2 inductieve schakelaars SPDT, 2-draads, type P&F NBB3-V3-Z4
- Spanning: 5-60 VDC
- 2 kabelansluitingen M20 x1,5
- Beschermingsgraad IP 67
- Temperatuur: -20°C ~ 80°C
- Eenvoudige montage: roestvrijstalen brugstuk inbegrepen volgens Namur-standaard



Inductief

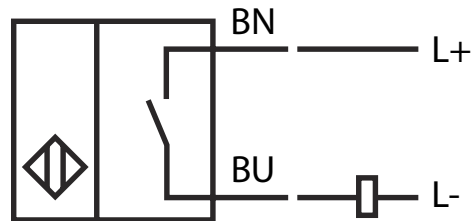
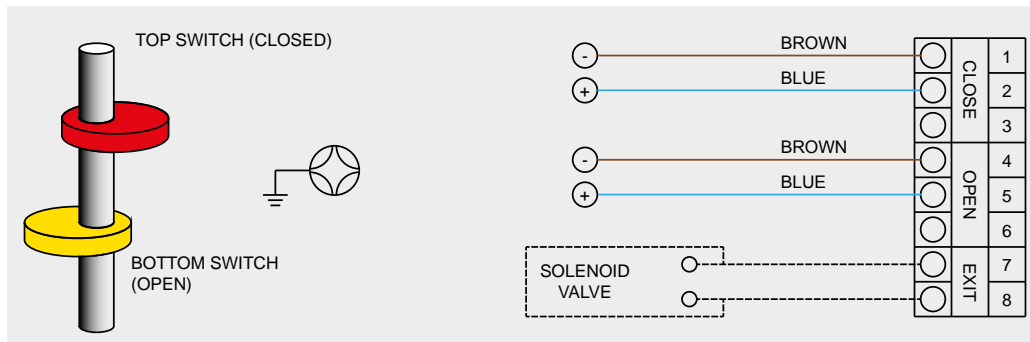




**AFMETINGEN:** (mm)

Type	Config.	A	B	C	Kg
SB2351CP	80H20	80	40	30	0,6
SB2351CP	80H30	80	50	30	0,8
SB2351CP	130H30	130	50	30	0,8

**AANSLUITSCHEMA:**



Algemene specificaties	
Schakelfunctie	DC NO
Verzekerde werkaafstand	0 ... 2,4 mm
Kenmerken	
Bedrijfsspanning	5 ... 60 V DC
Schakelfrequentie	0 ... 2000 Hz
Bedrijfsstroom	4 ... 100 mA
Stroom in uitstand	0 ... 1 mA typ. 0,7 mA
Aanduiding van de schakelstand	LED, geel
Omgevingscondities	
Omgevingstemperatuur	-25 ... +85 °C
Mechanische specificaties	
Beschermingsklasse	IP67

Wijzigingen voorbehouden