

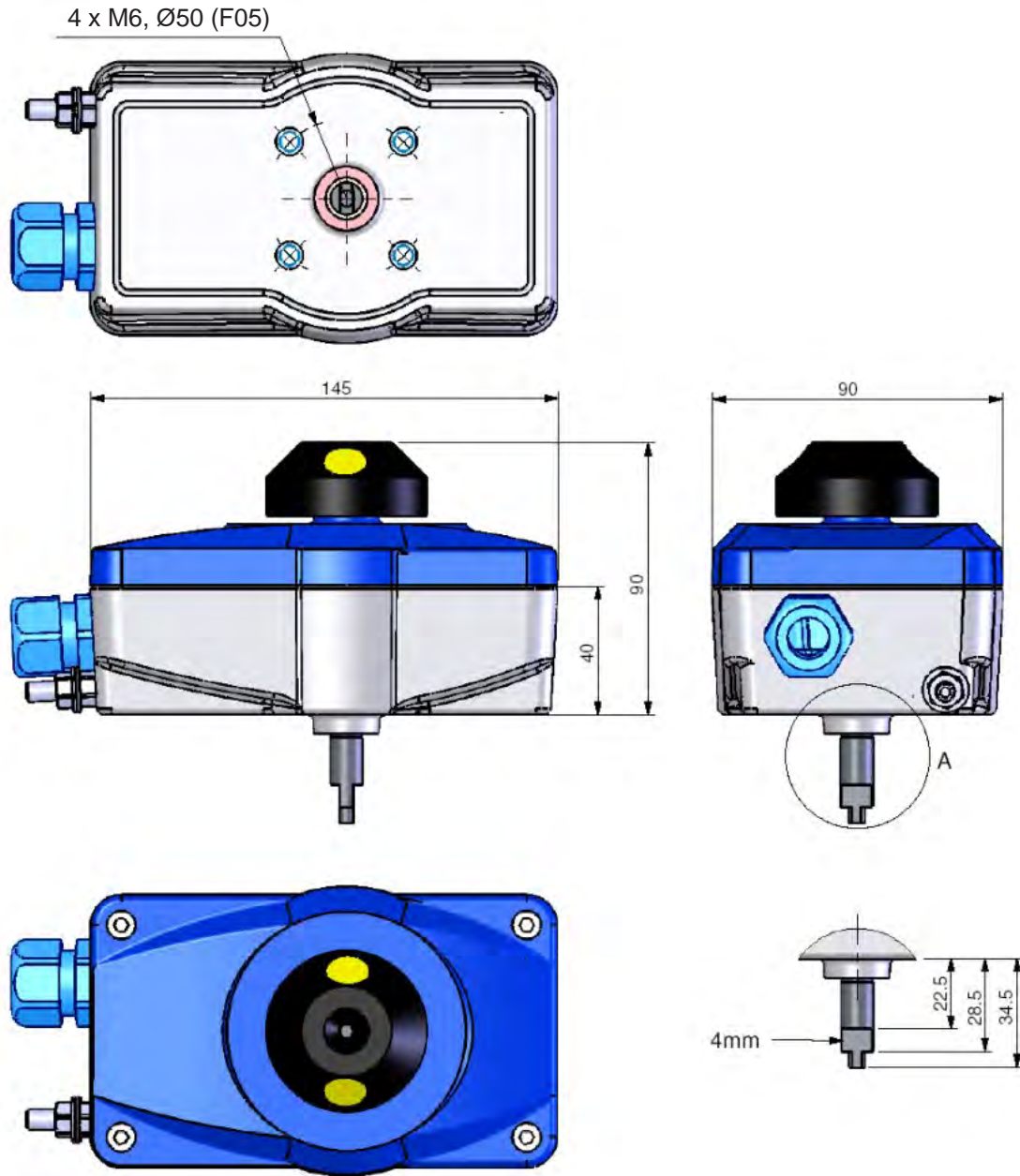
**ALGEMENE KENMERKEN:**

- met 2 inductieve sensoren P&F (NJ2-V3N) NAMUR EEx i voor kwartslag afsluiters
- behuizing uit aluminium, epoxy gecoat
- IP 66/67 bescherming
- temperatuurbereik: -20 ~ 40°C
- voltage: 8 VDC
- functie: normaal gesloten
- 1 aansluiting M20x1.5, wartel in polyamide ATEX voor kabel van 8 tot 12 mm
- gewicht: 1.2 kg met beugel



ATEX

II 2 GD EEx ia IIC T6  
Ex tD A21 IP 66/67 T80°C


**AANSLUITSCHEMA:**
