

ALGEMENE KENMERKEN:

Compensator met balg in roestvast staal
 Temperatuurbereik: -20°C ~ 300°C
 Max werkdruk: 16 bar
 Enkel axiale beweging

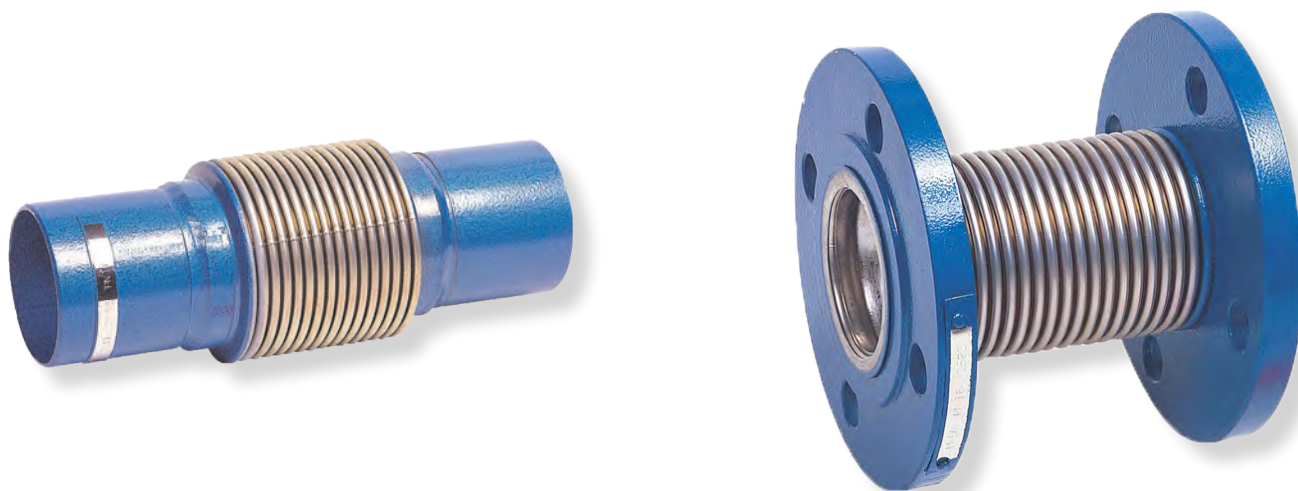
TOEPASSING:

- Voor gewone vloeistoffen

FIGUUR:

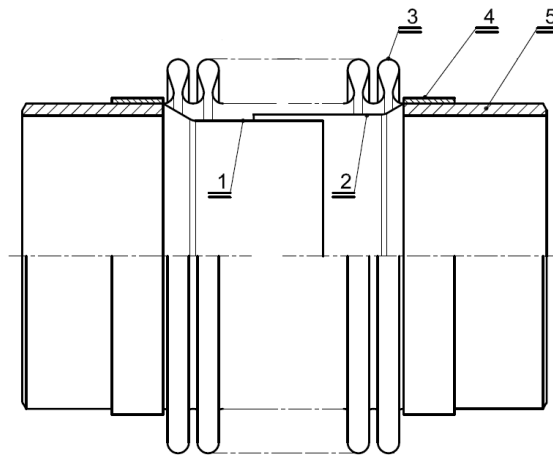
S22AS16: Versie met butt-weld laseinden uit staal, balg in roestvast staal

S22AS16F: Versie met flenzen PN16 uit staal, balg uit roestvast staal

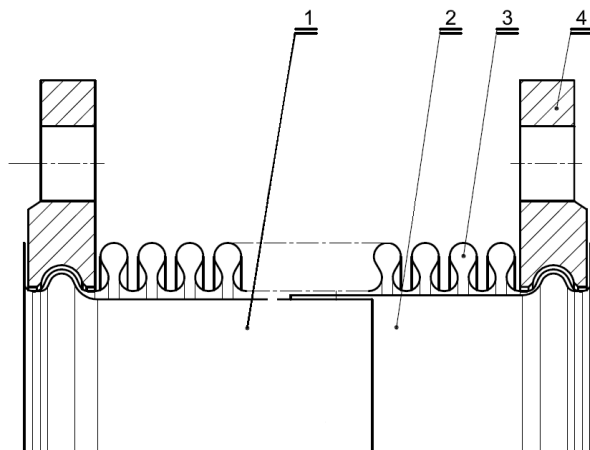


CE

ONTWERP	
Constructie	ISO 9001 : 2008
Ontwerp	EN 14917
Flenzen	EN 1092-1 PN16
TESTEN EN CERTIFICATEN	
Kwaliteit	ISO 9001, CE-PED

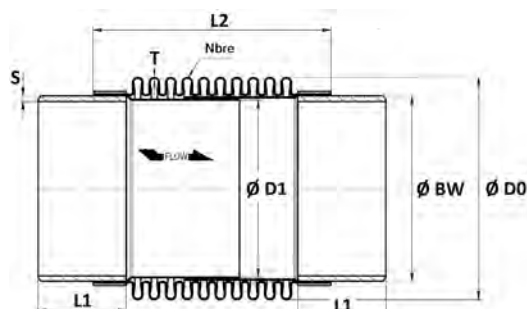
S22AS16


N°	Omschrijving	Materialen
1	Interne liner	Roestvast staal 321
2	Interne liner	Roestvast staal 321
3	Balg	Roestvast staal 321
4	Band	Roestvast staal 321
5	Eindaansluitingen	Staal St 37.2

S22AS16F


N°	Omschrijving	Materialen
1	Interne liner	Roestvast staal 321
2	Interne liner	Roestvast staal 321
3	Balg	Roestvast staal 321
4	Flenzen	Staal St 37.2

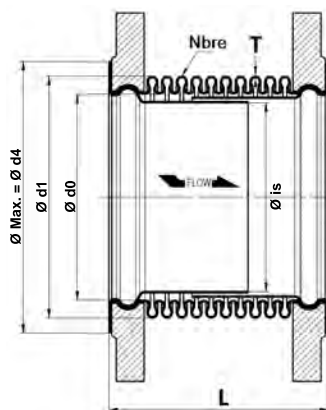
S22AS16



Afmetingen (mm):

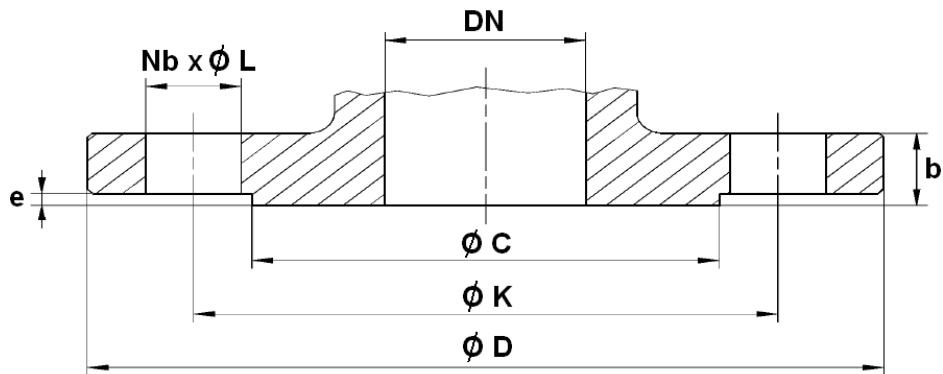
DN	L	L1	L2	Ø BW	Ø D0	Ø D1	S	T	Nbre (aantal golven)	Kg
25	185	55	105	38,0	48,8	32,0	2,6	0,3	17	0,37
32	185	55	105	42,4	55,6	36,0	2,6	0,3	17	0,44
40	200	50	120	48,3	61,0	41,4	2,6	0,3	17	0,53
50	270	75	140	60,3	77,0	53,5	2,9	0,4	20	1,11
65	260	80	120	76,1	96,0	70,0	2,9	0,4	16	1,37
80	275	75	145	88,9	112,0	78,0	3,2	0,5	15	1,86
100	310	60	210	114,3	141,0	103,5	3,6	0,6	20	2,94
125	310	85	160	139,7	165,0	127,3	4,0	0,6	16	3,89
150	350	60	250	168,3	201,0	156,0	4,5	0,6	20	5,85
200	330	65	220	219,1	252,0	207,0	6,3	0,8	16	9,40
250	360	60	260	273,0	325,8	261,0	6,3	1,0	14	13,97

S22AS16F



Afmetingen (mm):

DN	L	Ø do	Ø di	Ø d4 (max)	Ø is	T	Nbre (aantal golven)	Kg
25	105	48,2	38,0	68,0	32,0	0,3	17	2,1
32	105	55,6	42,4	78,0	36,0	0,3	17	3,1
40	120	61,0	48,3	88,0	41,4	0,3	17	3,4
50	150	77,0	60,3	102,0	53,5	0,4	20	4,6
65	140	96,0	76,1	122,0	70,0	0,4	16	5,7
80	155	112,0	88,9	138,0	78,0	0,5	15	7,0
100	220	141,0	114,3	158,0	103,5	0,6	20	8,8
125	190	165,0	139,7	188,0	127,3	0,6	16	11,2
150	270	201,0	168,3	212,0	156,0	0,6	20	15,1
200	275	252,0	219,1	268,0	207,0	0,8	16	21,1
250	285	314,0	273,0	320,0	256,0	1,0	14	31,0

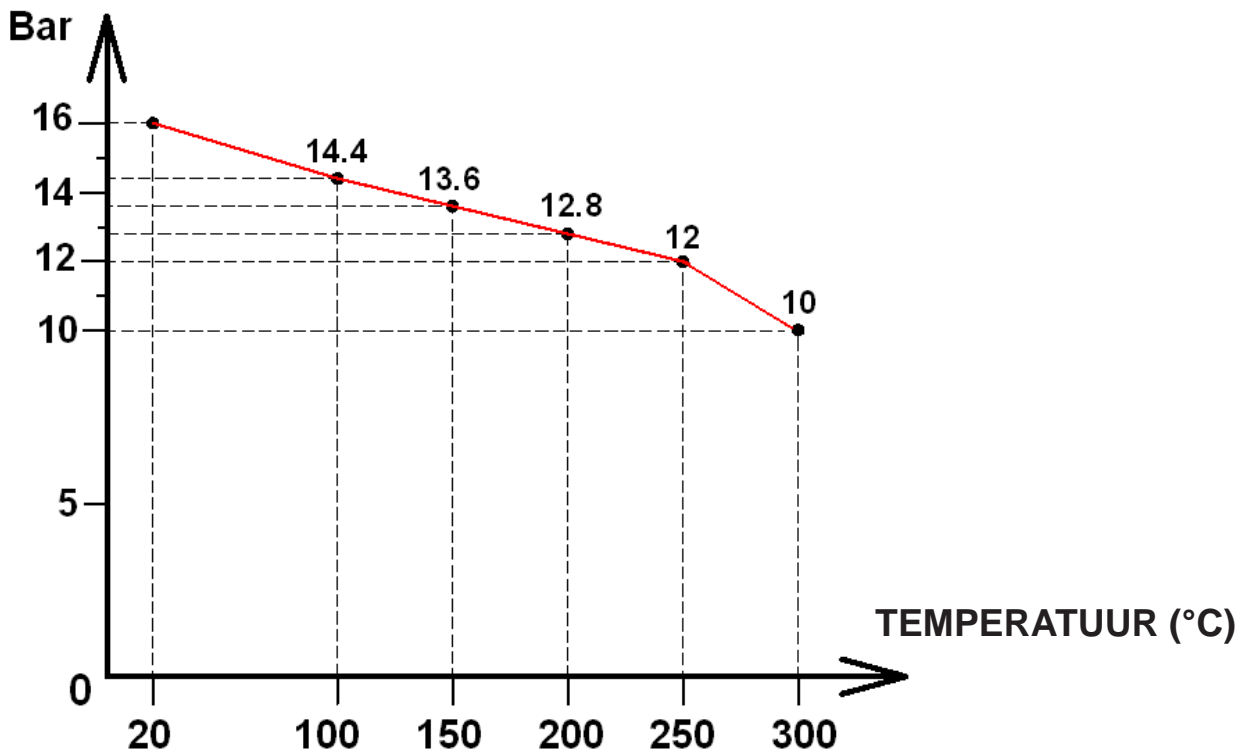
Flenzen S22AS16F


DN	Ø C	Ø D	Ø K	Nb x Ø L	b	e
25	68	115	85	4 x 14	16	2
32	78	140	100	4 x 18	16	2
40	88	150	110	4 x 18	16	3
50	102	165	125	4 x 18	18	3
65	122	185	145	4 x 18	18	3
80	138	200	160	8 x 18	20	3
100	158	220	180	8 x 18	20	3
125	188	250	210	8 x 18	22	3
150	212	285	240	8 x 23	22	3
200	268	340	295	12 x 23	24	3
250	320	405	355	12 x 27	26	4

Axiale beweging (mm):

DN	Axiale beweging
25	± 11
32	± 10
40	± 13
50	± 20
65	± 20
80	± 25
100	± 32
125	± 33
150	± 40
200	± 33
250	± 40

PT*:



* Bovenstaande waarden zijn NIET van toepassing op stoom