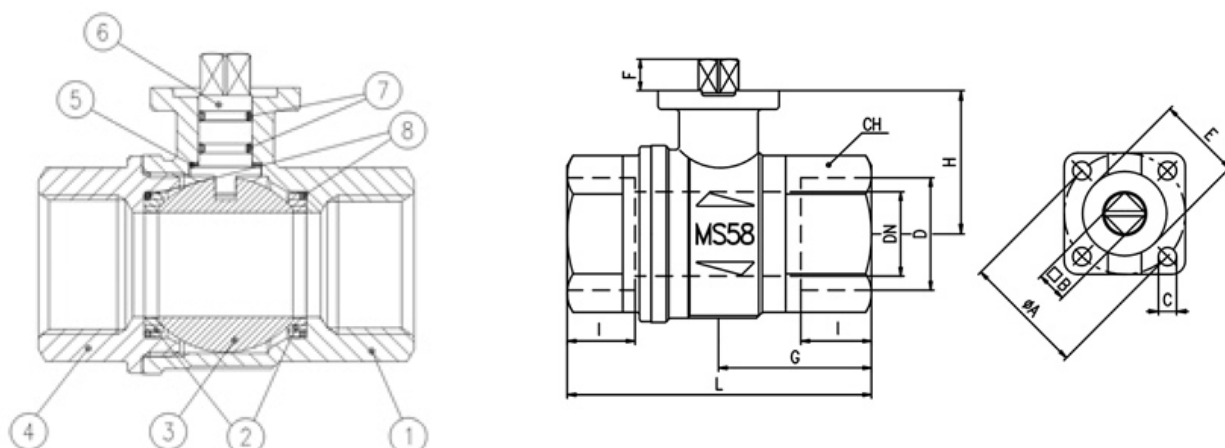


**ALGEMENE KENMERKEN:**

- Tweedelige kogelkraan met vlottende kogel
- Huis in messing CW617N
- Kogel in messing CW617N
- Zittingen in PTFE + 15% koolstof
- Max. werkdruk: 40 bar (1/2" - 2")
- Aansluiting: BSP binnendraad
- ISO opbouwflens voor directe montage
- Zonder hendel



ONTWERP	
Opbouwflens	ISO 5211, DIN 3337
Aansluiting	BSP EN10226-1
TESTEN EN CERTIFICATEN	
Kwaliteit	ISO 9001, CE Cat. III B+D

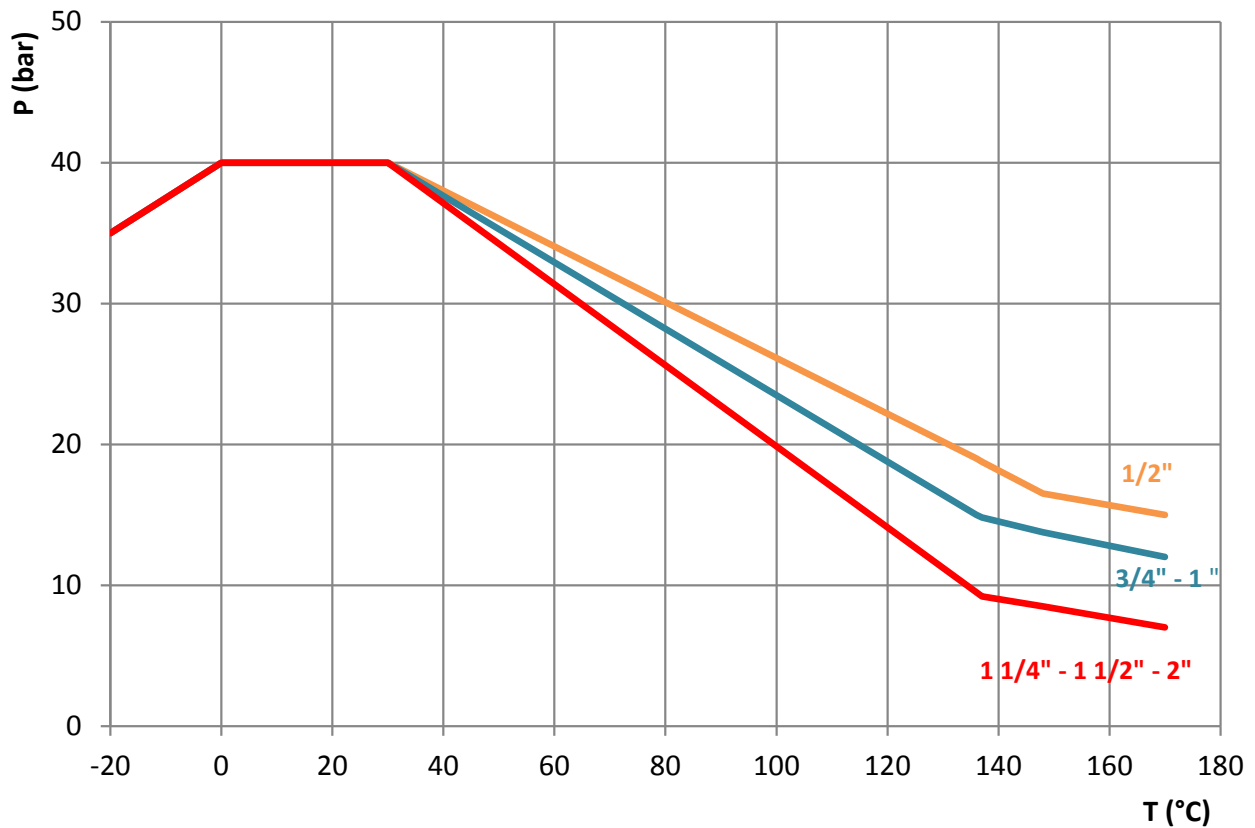


Pos.	Omschrijving	Materialen
1	Huis	CW617N
2	Zitting	PTFE + 15% grafiet
3	Kogel	CW617N
4	Eindkap	CW617N
5	Sluitring	PTFE + 15% koolstof
6	O-ring	CW614N
7	Groene O-ring	Viton
8	Groene O-ring	Viton

**AFMETINGEN:** (mm)

DN	ØD	I	L	G	H	CH	ØA
15	1/2"	15,5	75	30,5	31	27	36
20	3/4"	18	80	37	38,5	32	36
25	1"	21	90	45,5	42,5	41	36
32	1 1/4"	23	110	52	55,5	50	50
40	1 1/2"	24,5	120	59	62	55	50
50	2"	26,5	140	67,5	69	70	50

DN	ØD	□ B	C	E	F	DIN	Kg
15	1/2"	9	5,6	25	7,5	F03	1,3
20	3/4"	9	5,6	25	8,5	F03	2,81
25	1"	9	5,6	25	8,5	F03	4,76
32	1 1/4"	11	6,6	35	10	F05	5,75
40	1 1/2"	11	6,6	35	10	F05	10,56
50	2"	14	6,6	35	14,5	F05	13,42

**DRUK-TEMPERATUURDIAGRAMMA:**

**DRAAIMOMENT:** (in Nm)

Ø	T (Nm)	
	15 bar	40 bar
1/2"	3,2	3,2
3/4"	4,6	4,6
1"	11	11
1 1/4"	16	16
1 1/2"	28,2	31
2"	38,9	49,5

**Kv-WAARDEN:**

Ø	Kv
1/2"	16
3/4"	30
1"	41
1 1/4"	90
1 1/2"	150
2"	280