

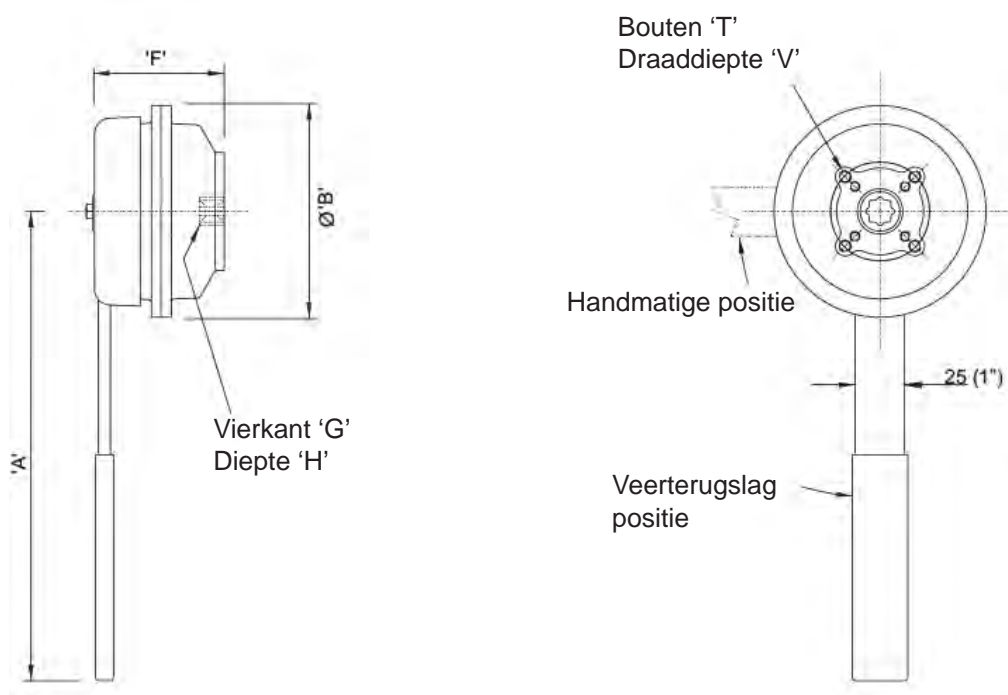
KENMERKEN:

- Betrouwbare krachtafgifte voor snelle terugslag
- Veerretour 90° in wijzerzin of tegenwijzerzin
- Weersbestendige, afgedichte veerbehuizing
- Behuizing in gegoten zinklegering met epoxy laklaag
- Hendel in roestvast staal
- Temperatuurbereik: -20 ~ +80°C


ATEX

 h II 2G c IIC T5 Gb
 h II 2D c IIC 90°C Db

Type	Draairichting	Uitgaand draaimoment (Nm)	Kg
031F	Wijzerzin	14	1,9
051F	Wijzerzin	24	1,9
053F	Tegen wijzerzin	24	1,9
071F	Wijzerzin	45,5	5,2
073F	Tegen wijzerzin	45,5	5,2


AFMETINGEN: (mm)

Type	A	ØB	F	G	H	T	V	ISO 5211
031F	238	108	66	11	12	M5/M6	10/12	F03 - F05
051F	238	118	62	14	16	M5/M6/M8	10/12/13	F03 - F05 - F7
053F	238	118	62	14	16	M5/M6/M8	10/12/13	F03 - F05 - F7
071F	360	152	103	17	22	M6/M8	14	F05 - F07
073F	360	152	103	17	22	M6/M8	14	F05 - F07