


**ALGEMENE KENMERKEN:**

Lug type vlinderklep, DN32 - DN400

Materiaal huis, klep en zitting naar keuze

Max. werkdruk: 16 bar (DN 32 - DN 300), 10 bar (DN 350 - DN 400)

Inbouw lengte: ISO 5752

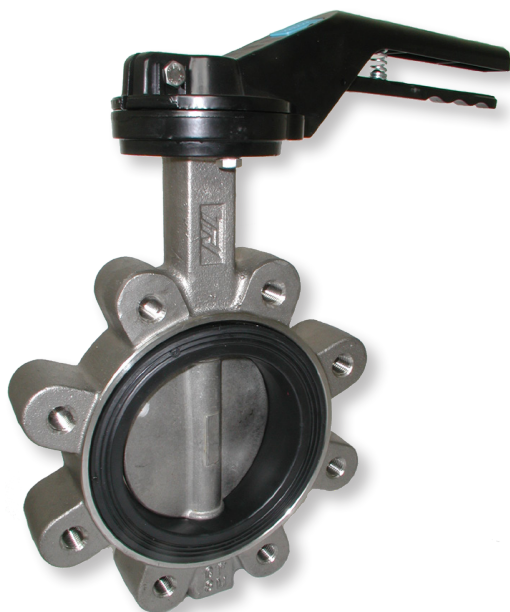
Inbouw tussen flenzen PN 10, PN 16, lug schroefdraad volgens ISO 5007-1

ISO opbouwflens voor directe opbouw

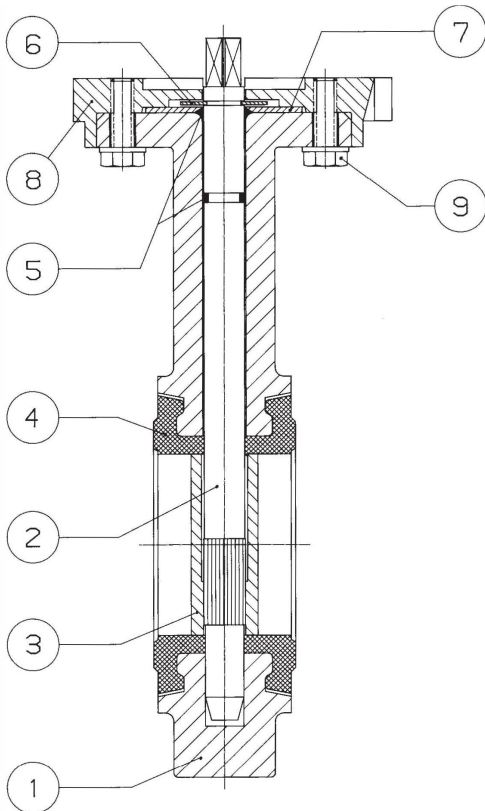
Met aluminium hendel, elke 10° vast te zetten (DN32 - DN200)

Met gietijzeren regelhendel (DN250 - DN300)

Met vrij aseind vanaf DN350



ONTWERP	
Vlinderklep	ISO 5752, API 609
Volgens	DIN 3202, API 609, BS EN 558
Opbouwflens	ISO 5211
Markering	ISO 5209
TESTEN EN CERTIFICATEN	
PED/CE	2014/68/EU
Druktest	EN 12266-1


**MATERIALEN:**

Pos.	Omschrijving	Materialen
1	Huis	zie pag. 3
2	Spindel	Roestvast staal
3	Klep	zie pag. 3
4	Zitting	zie pag. 3
5	O-ring	Nitril rubber
6	Circlip	Staal
7	Washer	Staal
8	Opbouwflens	Aluminium
9	Bout	DIN 933 5.6
10	Hendel	Aluminium (DN32 - DN200), bout in DIN 933 5.6
		Gietijzer (DN250 - DN300), bout in DIN 933 5.6
		Vrij aseinde (DN350 - DN400)

Huis	
2	Nodulair gietijzer GGG-50 Rilsan gecoat (C5M)
4	Roestvrijstaal AISI 316
5	Staal GS-C 25
6	Aluminium
1	Gietijzer GG-25
3	Roestvrijstaal AISI 304
7	Brons C-352
8	Aluminium-brons C-415
9	LCB

Zitting	
E	EPDM
B	Buna
V	Viton
BV	Buna (ge vulcaniseerd)
SF	Silicone (voeding)
SS	Silicone (stoom)
EEUF	EPDM (voeding)
ET	EPDM-HT
EV	EPDM (ge vulkaniseerd)
EW	Witte EPDM (max. werkdruk: 3 bar)
EWEUF	Witte EPDM, voeding (max. werkdruk: 3 bar)
BG	Buna gas
BGG	Buna gas (gelijmd)
BGV	Buna gas (ge vulcaniseerd)
N	Nordel
NR	Natuurrubber
VEUF	Viton (voeding)
P	PTFE
H	Hypalon

Klep	
2	Nodulair gietijzer GGG-50 verchromd
4	Roestvrijstaal AISI 316
8	Aluminium-brons C-415
9	CF8M + Halar
H	Hastelloy C
U	Uranus B6
D	Duplex 1.4462
3	Roestvrijstaal AISI 304
4A	Roestvrijstaal CF8M + EPDM
4L	Roestvrijstaal 316L
5	Staal GS-C 25
6	Aluminium
7	Brons C-352
9A	Nodulair gietijzer GGG-50 gegalvaniseerd + Halar
P	PTFE
M	Roestvrijstaal 316, gepolijst

Spindel	
1	Roestvrijstaal AISI 303
3	Roestvrijstaal AISI 420
4	174PH roestvrijstaal
D	Duplex 1.4462
H	Hastelloy
M	Monel

Standaard

Op aanvraag

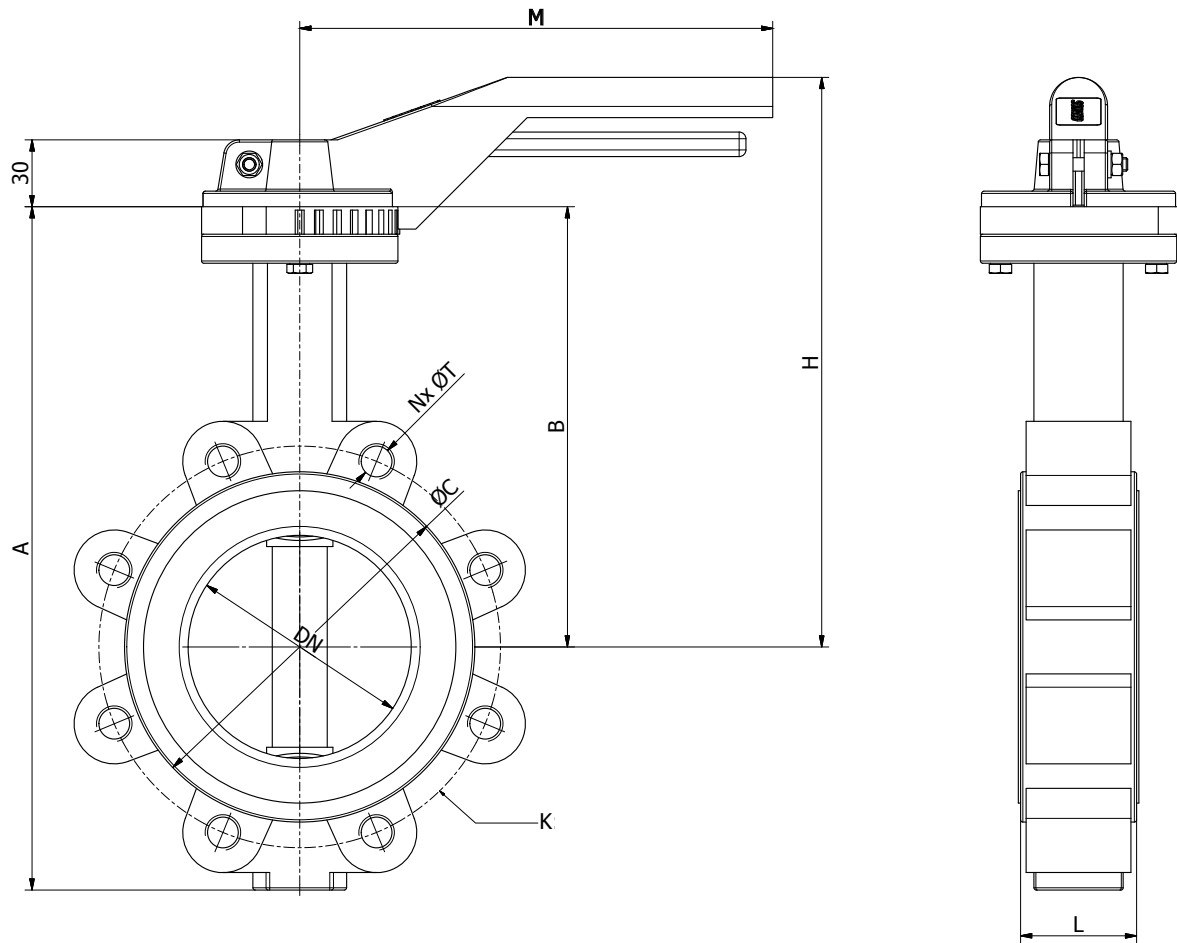
**VOORBEELD:**

N2	Huis	Spindel	Klep	Zitting	H
	2	3	4	E	H

Vlinderklep, lug type (2),  
Huis in nodulair gietijzer GGG-50, Rilsan bekleed (C5M) (2),  
Spindel in roestvast staal  
Klep in roestvrijstaal AISI 316 (4)  
Zitting in EPDM (E)  
Met hendel (H)



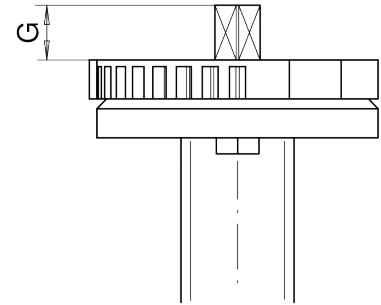
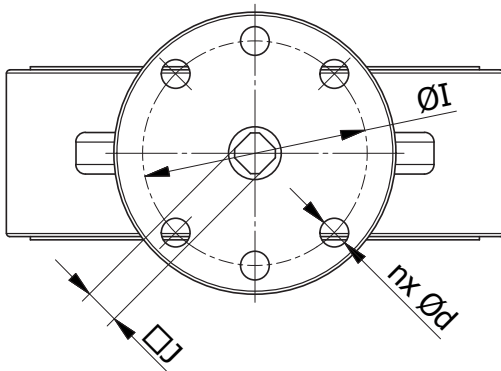
Zitting	Kleur	Toepassingen	Beperkingen	T°
EPDM	Zwart	Minerale zuuroplossingen, minerale basen, alkalische oplossingen, organische zoutoplossingen, alcoholen, water, zeewater	Organische koolwaterstoffen	-20°C tot 110°C
Buna	Zwart	Minerale olie, plantaardige olie, gas, dierlijke vetten, plantaardige vetten, lucht	Organische zuren, enkele minerale zuren, chloor, alcoholen, aromatische koolwaterstoffen	-10°C tot 90°C
Viton	Zwart	Zuren, vetten, koolwaterstoffen, plantaardige en minerale olie, brandstoffen	Stoom en warm water (30°C), loodvrije brandstoffen, ketonen, amines, Freon 22	-5°C tot 180°C
Buna (ge vulcaniseerd)	Zwart	Minerale olie, plantaardige olie, gas, dierlijke vetten, plantaardige vetten, lucht	Organische zuren, enkele minerale zuren, chloor, alcoholen, aromatische koolwaterstoffen	-10°C tot 90°C
Silicone (voeding)	Transparant	Lage en hoge temperatuurbestendigheid, voeding	Koolwaterstoffen, sterke zuren, sterke basen, oververhit water, stoom	-30°C tot 150°C
Silicone (stoom)	Grijs	Oververhit water	Koolwaterstoffen, sterke zuren, sterke basen	-50°C tot 160°C
EPDM-HT	Zwart	Oververhit water	Koolwaterstoffen	-20°C tot 130°C
Witte EPDM	Wit	Water en levensmiddelen	Olieën	-20°C tot 110°C
Buna gas	Zwart	Minerale olie, plantaardige olie, gas, dierlijke vetten, plantaardige vetten, lucht	Organische zuren, enkele minerale zuren, chloor, alcoholen, aromatische koolwaterstoffen	-20°C tot 90°C
Buna gas (gelijmd)	Zwart	Minerale olie, plantaardige olie, gas, dierlijke vetten, plantaardige vetten, lucht	Organische zuren, enkele minerale zuren, chloor, alcoholen, aromatische koolwaterstoffen	-20°C tot 90°C
Buna gas (ge vulcaniseerd)	Zwart	Minerale olie, plantaardige olie, gas, dierlijke vetten, plantaardige vetten, lucht	Organische zuren, enkele minerale zuren, chloor, alcoholen, aromatische koolwaterstoffen	-20°C tot 90°C
Nordel	Zwart	Minerale zuuroplossingen, minerale basen, alkalische oplossingen, organische zoutoplossingen, alcoholen, water, zeewater	Organische koolwaterstoffen	-5°C tot 90°C
NR (Natuurrubber)	Zwart	Water, alcoholen, abrasiebestendigheid, ketonen, voeding	Koolwaterstoffen, zuren, basen, atmosferische agentia	-10°C tot 60°C
Hypalon	Zwart	Minerale zuuroplossingen, organische en anorganische zuren, oxiderende stoffen	Minerale en plantaardige olie, koolwaterstoffen, dierlijke en plantaardige vetten, ketonen, salpeterzuur	-10°C tot 80°C


**AFMETINGEN:** (mm)

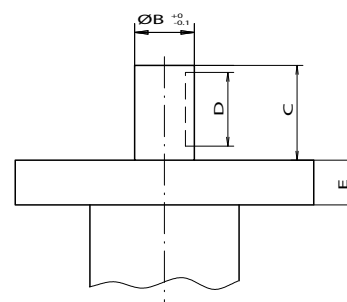
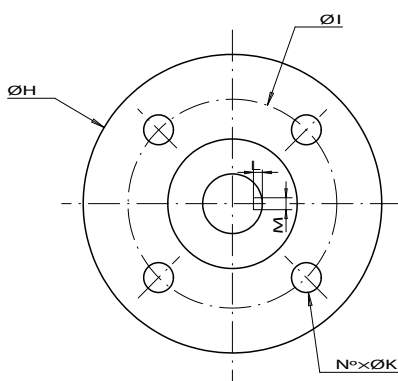
DN	Ø	A	B	C	L	M	H	PN 10		PN 16		ANSI 150		Kg
								K	N x T	K	N x T	K	N x T	
32	1 1/4"	205	140	82	33	212	198	100	4x M16	100	4x M16	88,9	4x 1/2"	3,0
40	1 1/2"	205	140	82	33	212	198	110	4x M16	110	4x M16	98,5	4x 1/2"	3,0
50	2"	226	156	102	43	212	214	125	4x M16	125	4x M16	120,6	4x 5/8"	3,5
65	2 1/2"	246	161	119	46	212	219	145	4x M16	145	4x M16	139,7	4x 5/8"	4,5
80	3"	259	169	135	46	212	229	160	8x M16	160	8x M16	152,4	4x 5/8"	5,5
100	4"	295	187	155	52	212	241	180	8x M16	180	8x M16	190,5	8x 5/8"	8,0
125	5"	325	206	185	56	329	279	210	8x M16	210	8x M16	215,9	8x 3/4"	11,0
150	6"	352	215	208	56	329	287	240	8x M20	240	8x M20	241,3	8x 3/4"	12,0
200	8"	422	255	270	60	329	327	295	8x M20	295	12x M20	298,5	8x 3/4"	18,5
250	10"	460	248	328	68	610	290	350	12x M20	355	12x M24	362,0	12x 7/8"	28,5
300	12"	523	280	381	78	610	325	400	12x M20	410	12x M24	431,8	12x 7/8"	42,0
350	14"	570	300	437	78	*	*	460	16x M20	470	16x M24	476,3	12x 1"	53,0
400	16"	644	340	486	102	*	*	515	16x M24	525	16x M27	539,8	16x 1"	77,0
450	18"	738	390	538	114	*	*	565	20x M24	585	20x M27	577,9	16x 1 1/8"	110,0
500	20"	825	440	593	127	*	*	620	20x M24	620	20x M30	635,0	20x 1 1/8"	135,0
600	24"	965	507	695	154	*	*	725	20x M27	770	20x M33	749,3	20x 1 1/4"	210,0

\* Met vrij aseinde

Kleppen met huis in aluminium tot max. DN150



DN	Ø	ØI	nx Ød	J	G	ISO5211
32	1 1/4"	70	4x 9	8	14	F05 - F07
40	1 1/2"	70	4x 9	8	14	F05 - F07
50	2"	70	4x 9	8	14	F05 - F07
65	2 1/2"	70	4x 9	9	16	F05 - F07
80	3"	70	4x 9	11	16	F05 - F07
100	4"	70	4x 9	11	20	F05 - F07
125	5"	70	4x 9	14	20	F07
150	6"	70	4x 9	14	20	F07
200	8"	70	4x 9	17	24	F07
250	10"	102	4x 11	19	24	F10
300	12"	102	4x 11	22	24	F10
350	14"	140	4x 18	22	29	F14
400	16"	140	4x 18	27	29	F14

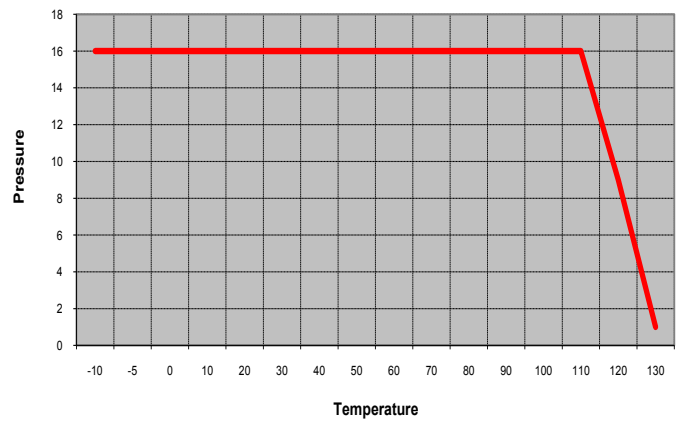
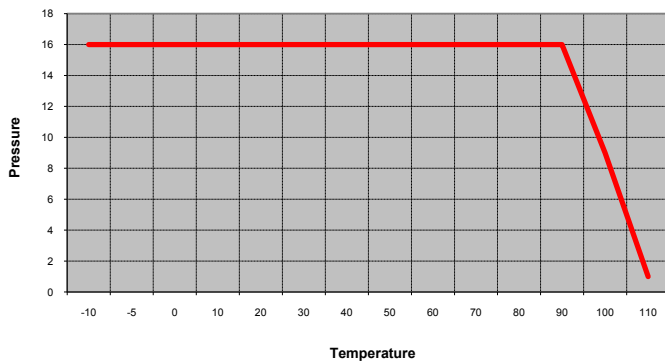
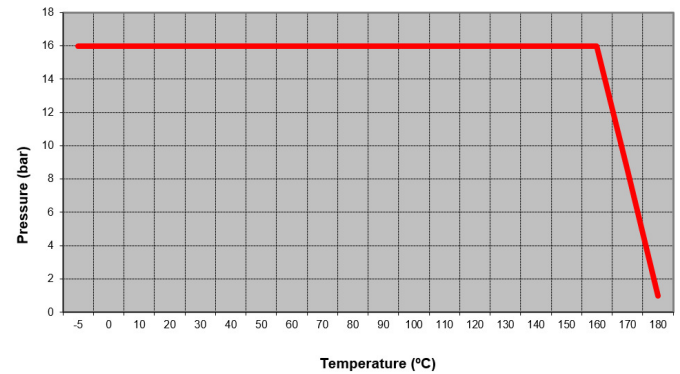
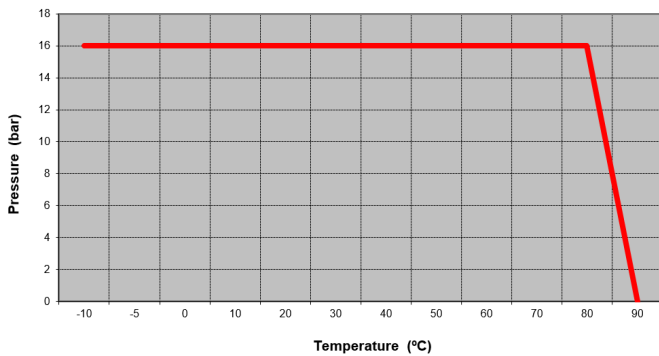


DN	Ø	ØB	C	D	E	ØH	ØI	L	M	No x ØK	Key	ISO5211
450	18"	50,0	80	71	20	175	140	5,5	14	4x 18	14x 9	F14
500	20"	50,0	75	71	20	175	140	5,5	14	4x 18	14x 9	F14
600	24"	60,0	90	81	30	250	165	6,8	18	4x 22	18x11	F16

**Kv-WAARDEN, LOSBREEKMOMENT:**

DN	Ø	Kv (m³/h)	T (Nm) 16 bar
32	1 1/4"	70	9
40	1 1/2"	70	9
50	2"	111	11
65	2 1/2"	201	20
80	3"	335	29
100	4"	552	47
125	5"	901	82
150	6"	1427	130
200	8"	2392	210
250	10"	3826	360
300	12"	5660	475
350	14"	8179	760
400	16"	10660	1300
450	18"	12560	1600
500	20"	16020	2340
600	24"	22741	3300

De aangeduide waarden zijn geldig voor water bij omgevingstemperatuur

**EPDM (alle versies)**
**EPDM HIGH TEMP**

**BUNA (alle versies) - HYPALON - NATUURRUBBER - NORDEL**
**VITON (alle versies)**

**SILICONE**
