


ALGEMENE KENMERKEN:

Wafer type vlinderklep

Huis in nodulair gietijzer, Rilsan gecoat (230µ ~ 300µ / C5M), klep in roestvast staal

Zitting in PTFE Inbouwlengte: ISO 5752

Tussenbouw tussen flenzen DIN PN 10, DIN PN 16 en ANSI 150

Opbouwflens: ISO 5211

Voedingsgekeurde versie op aanvraag

Fig. 1234 PS: met siliconen ondersteuning

Fig. 1234 PV: met viton ondersteuning

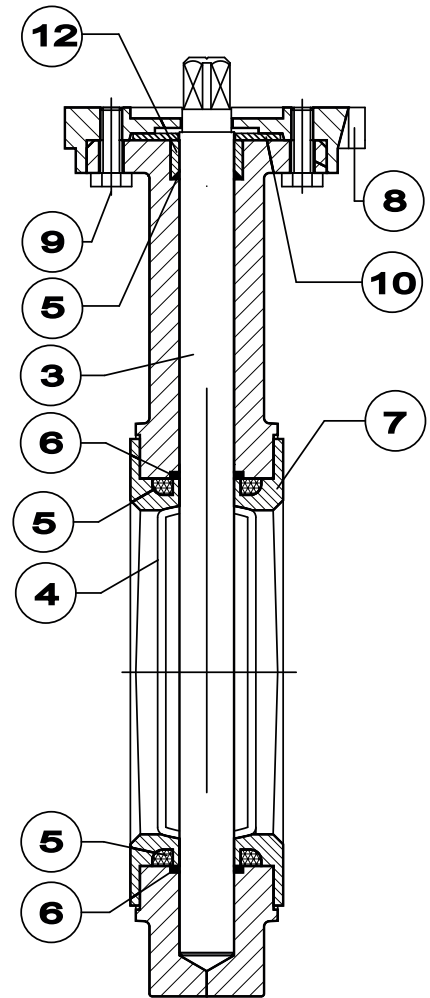
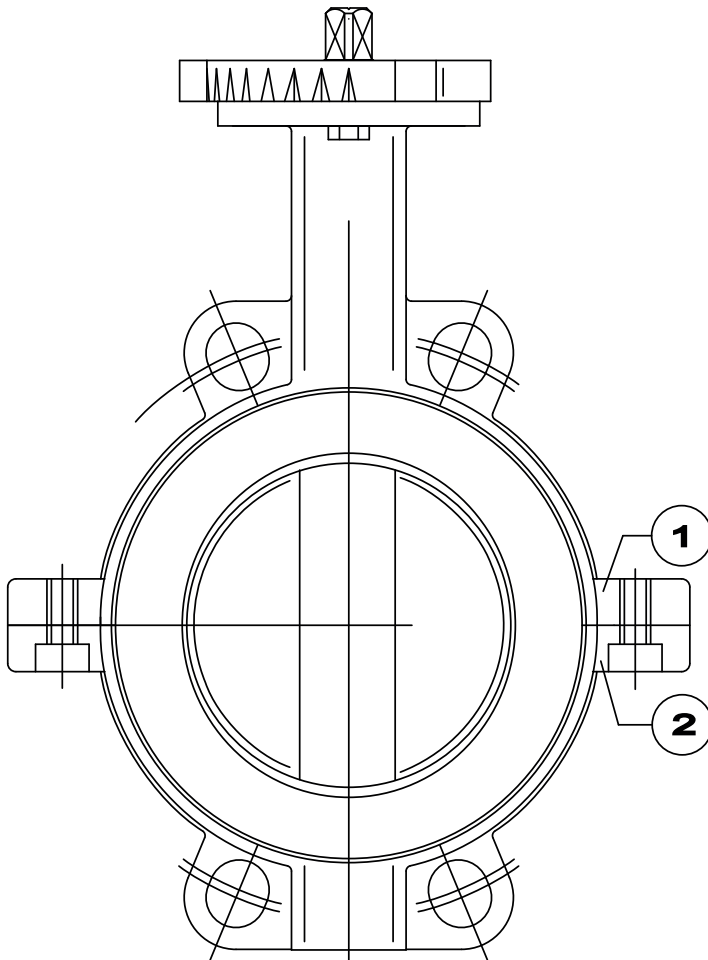
BEDRIJFSOMSTANDIGHEDEN:

Max. werkdruk: 16 bar (DN 40 tot DN 150), 10 bar (DN 200 tot DN 300)
en temperaturen van -30 °C tot 200 °C

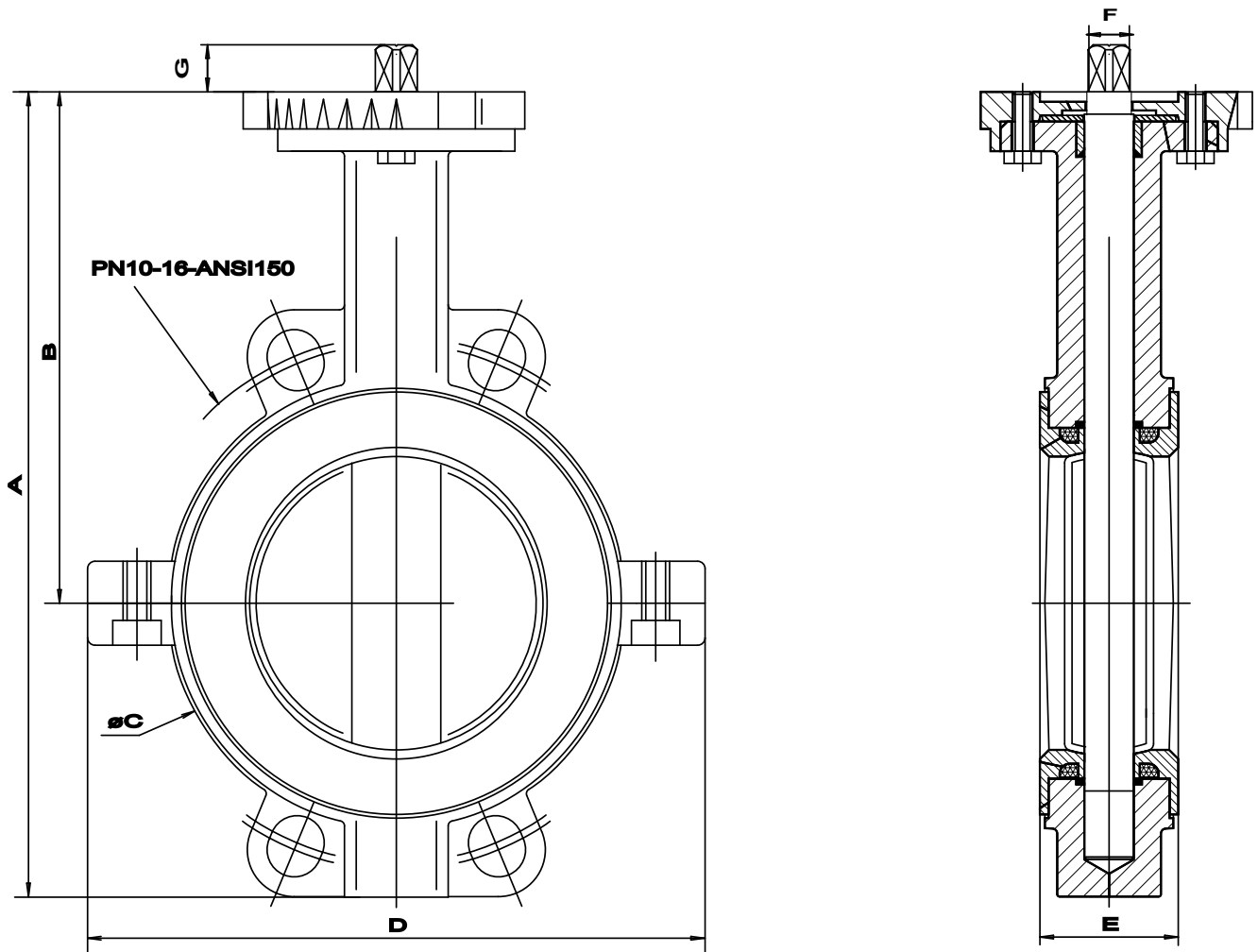


ATEX

ONTWERP	
Vlinderklep	ISO 5752, API 609
Volgens	DIN 3202, API 609, BS EN 558
Opbouwflens	ISO 5211
Markering	ISO 5208
TESTEN EN CERTIFICATEN	
PED/CE	2014/68/EU
Druktest	EN 12266-1

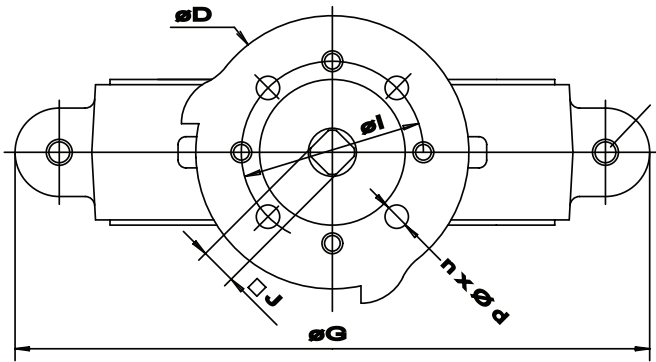

MATERIALEN:

Pos.	Omschrijving	Materialen
1	Bovenhuis	GGG-50, Rilsan gecoat
2	Onderhuis	GGG-50, Rilsan gecoat
3	Spindel	AISI 316
4	Klep	AISI 316
5	Elastische dichting	Silicoon, viton
6	O-ring	Viton
7	Dichtingsring	PTFE
8	Opbouwflens	Aluminium L-2521
9	Hexagonale bout	A4, DIN 933
10	Spindeldichting	AISI 316
11	Bout	A4, DIN 912
12	Socket	AISI 316


AFMETINGEN: (mm.)

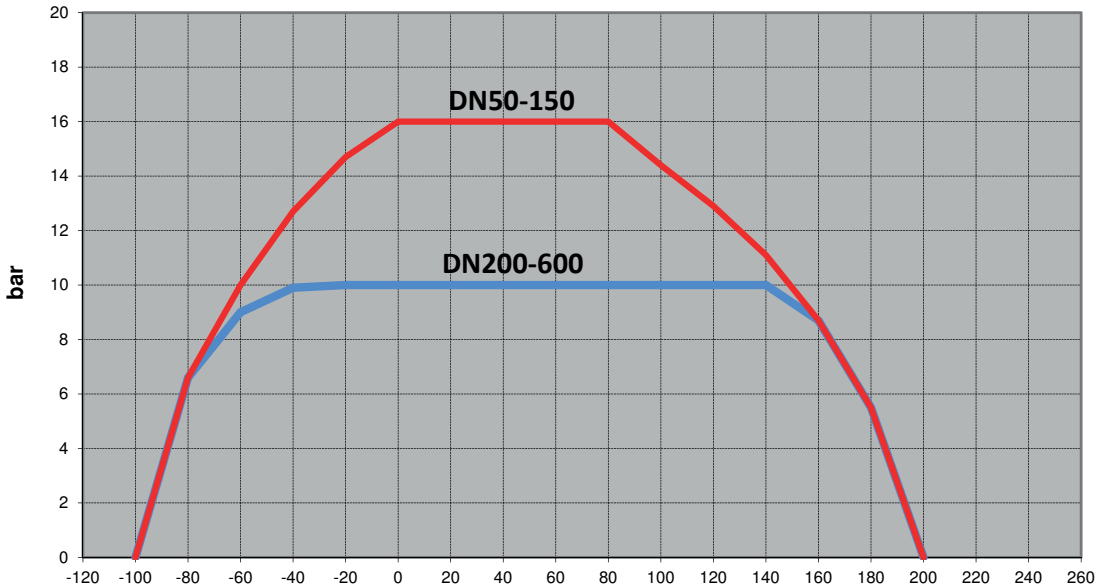
DN	Ø	A	B	C	D	E	F	G	PN10		PN16		ANSI150		Kg
									K	N x T	K	N x T	K	N x T	
40	1 1/2"	206	140	83	154	33	9,5	14	110	4x 18	110	4x 18	98,5	4x 16	2,5
50	2"	228	156	103	172	43	9,5	14	125	4x 18	125	4x 18	120,6	4x 16	4,0
65	2 1/2"	248	161	117	178	46	12	16	145	4x 18	145	4x 18	139,7	4x 19	4,5
80	3"	265	169	134	190	46	14	16	160	4x 18	160	4x 18	152,4	4x 19	5,0
100	4"	298	187	150	207	52	14	20	180	4x 18	180	4x 18	190,5	4x 19	6,5
125	5"	331	206	185	250	56	17	20	210	4x 18	210	4x 18	215,9	4x 23	9,5
150	6"	349	215	205	270	56	17	20	240	4x 23	240	4x 23	241,3	4x 23	10,5
200	8"	430	255	270	340	60	21	24	295	4x 23	295	4x 23	298,5	4x 23	17,5
250	10"	461	248	320	385	68	24	24	350	4x 23	355	4x 27	362,0	4x 26	30,5
300	12"	524	280	373	370	78	24	24	400	4x 23	410	4x 27	431,8	4x 26	42,0

Wijzigingen voorbehouden



DN	Ø	Ø D	Ø I	nx Ø d	J	ISO5211
40	1 1/2"	88	50/70	4x 9	8	F5/F7
50	2"	88	50/70	4x 9	8	F5/F7
65	2 1/2"	88	50/70	4x 9	9	F5/F7
80	3"	88	50/70	4x 9	11	F5/F7
100	4"	88	50/70	4x 9	11	F5/F7
125	5"	105	70	4x 9	14	F7
150	6"	105	70	4x 9	14	F7
200	8"	105	70	4x 9	17	F7
250	10"	150	102	4x 11	19	F10
300	12"	150	102	4x 11	22	F10

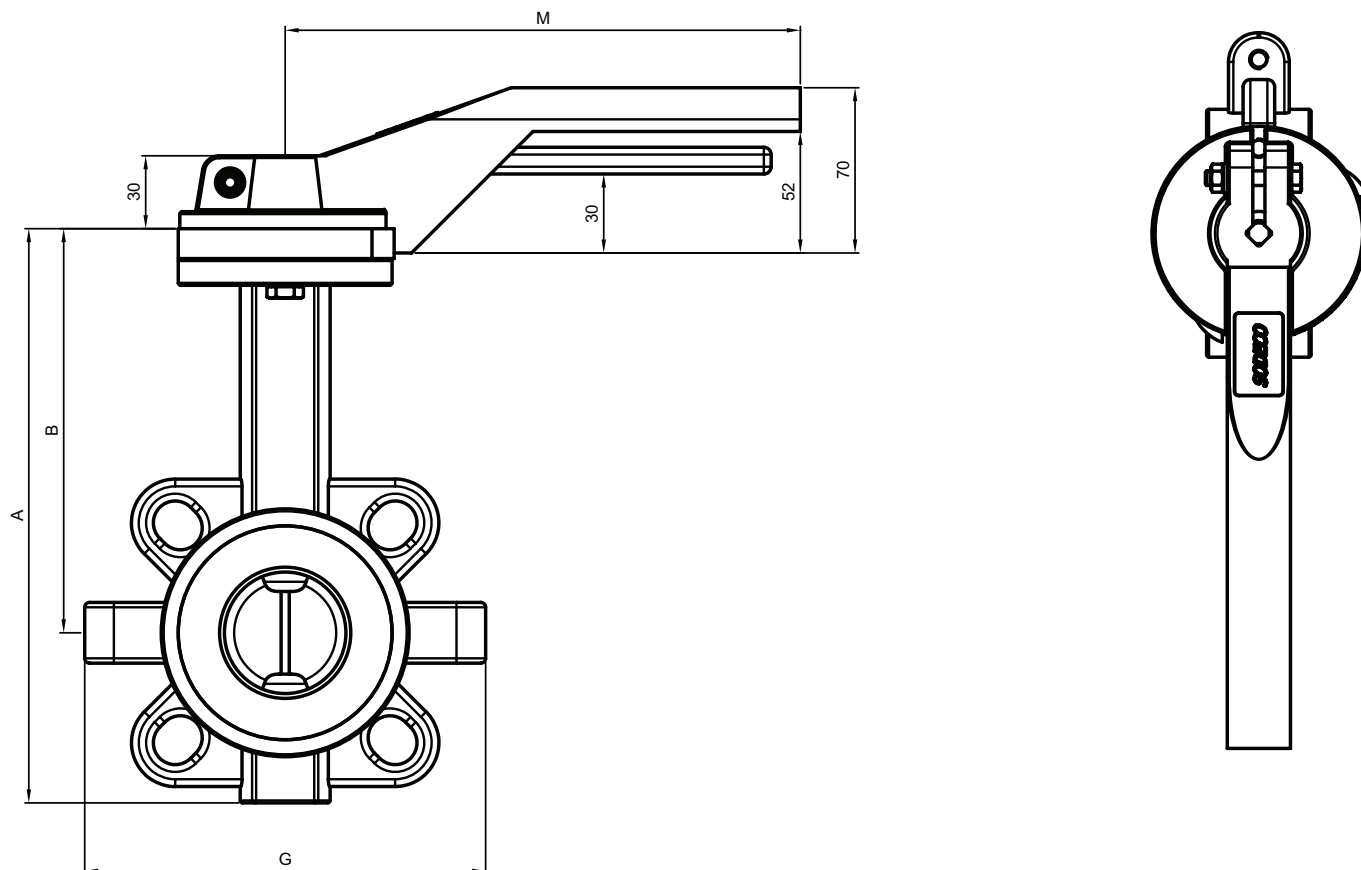
DRUK - TEMPERAATUUR:



Kv-WAARDEN, LOSBREEKMOMENT:

DN	Ø	Kv (m³/h)	T (Nm) 16 bar
40	1 1/2"	70	31
50	2"	111	35
65	2 1/2"	201	38
80	3"	335	70
100	4"	552	80
125	5"	901	143
150	6"	1.427	160
200	8"	2.392	206
250	10"	3.826	315
300	12"	5.660	550

Losbreekmomenten inclusief 20% veiligheidsmarge

FIGUUR:
H: De hendel kan om de 10° vastgezet worden

AFMETINGEN: (mm.)

DN	Ø	A	B	G	M	Kg
40	1 1/2"	206	140	154	166	3
50	2"	228	156	172	166	4
65	2 1/2"	248	161	178	166	5
80	3"	265	169	190	205	5
100	4"	298	187	207	205	7
125	5"	331	206	250	330	10
150	6"	349	215	270	330	11
200	8"	430	255	340	330	18
250	10"	461	248	385	610	31
300	12"	524	280	370	610	43