

ALGEMENE KENMERKEN:

- Naaldafsluiter in roestvast staal ASTM A351 Gr. FC8M
- Hendel in roestvast staal
- Pakking in PTFE
- Max. werkdruk: 400 bar (6000 PSI)
- Temperatuurbereik: -20°C ~ 180°C

FIGUUR:

- KG600N-0303: BSP schroefdraad
- KG604N-0303: NPT schroefdraad

TOEPASSING:

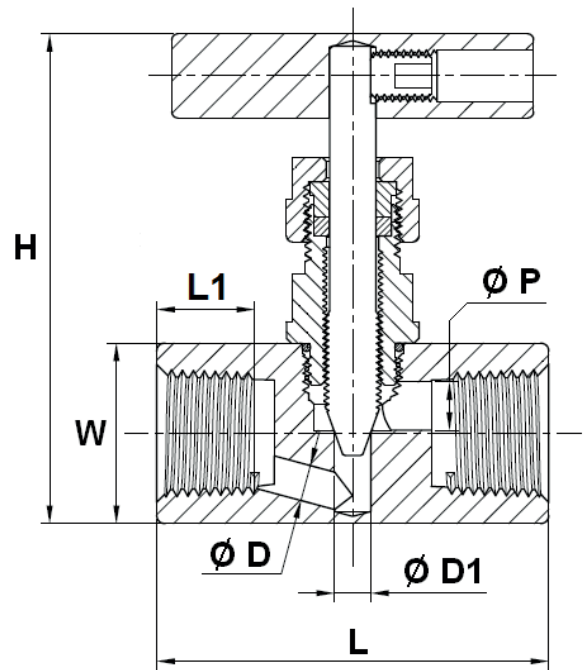
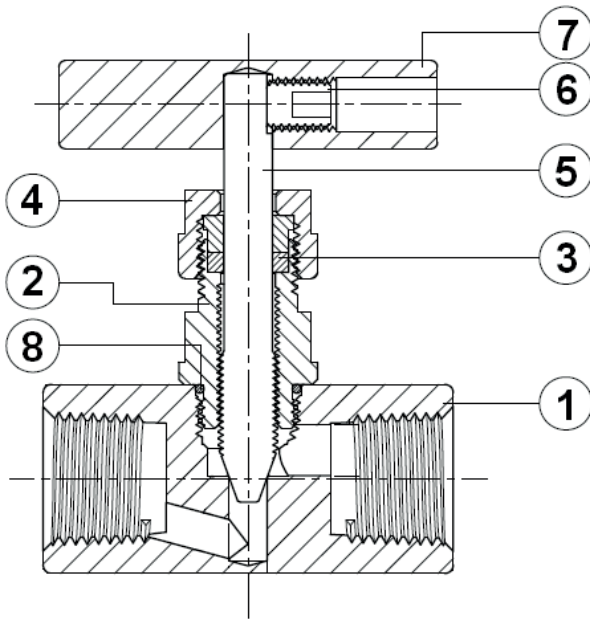
- Standaard vloeistoffen van de 2de groep


ATEX
ONTWERP

Constructie	ISO 9001 : 2015
Aansluiting	Schroefdraad BSP cilindrisch volgens ISO 7/1 Rp

TESTEN EN CERTIFICATEN

Kwaliteit	ISO 9001, CE-PED (vrijgesteld volgens art. 4.3 sound engineering practice)
Druktest	API 598, tabel 6
ATEX	Group II Category 2 G/2D Zone 1 & 21, Zone 2 & 22

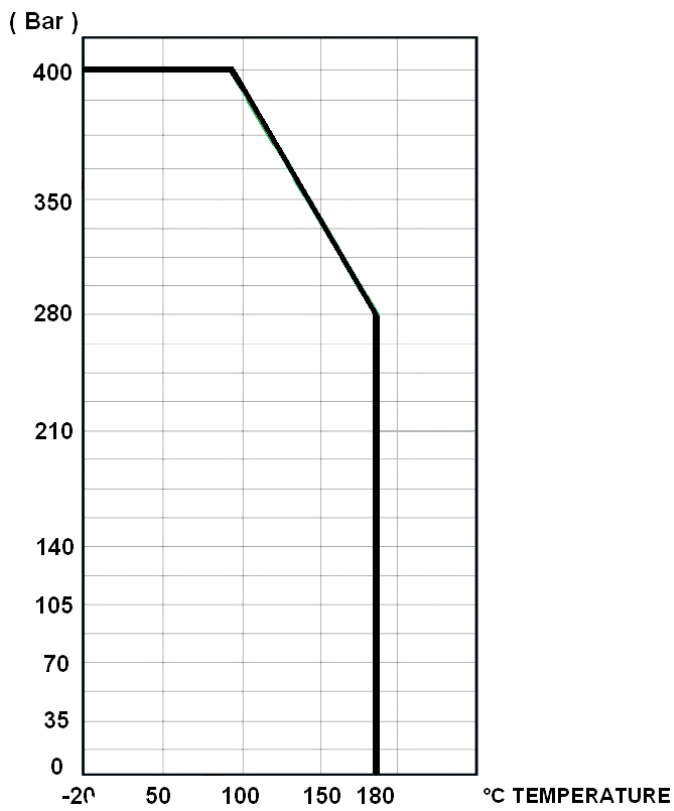


Pos.	Omschrijving	Materialen
1	Huis	ASTM A351 Gr. CF8M
2	Deksel	ASTM A240-304
3	Pakking	PTFE
4	Pakkingmoer	Roestvast staal AISI 304
5	Spindel	ASTM A240-304
6	Hendelmoer	Roestvast staal AISI 304
7	Hendel	Roestvast staal AISI 304
8	O-ring	FKM

AFMETINGEN: (mm)

Ø	DN	L	L1	H (gesloten)	H (open)	W	ØD	ØD1	ØP	Kg
1/4"	8	46	9,5	76,5	87,1	22	5	6	5,0	0,3
3/8"	10	59	12,0	73,2	89,8	25	5	6	6,3	0,4
1/2"	15	65	16,3	79,7	93,4	30	6	6	8,0	0,5
3/4"	20	70	17,0	115,0	129,4	35	8	8	10,0	0,8
1"	25	80	19,0	116,2	136,7	45	8	8	12,0	1,3

DRUK-TEMPERATUURDIAGRAMMA:



OPENEN/SLUITEN:

Ø	Aantal omwentelingen (open/dicht)
1/4"	8
3/8"	9
1/2"	11
3/4"	8
1"	12

Kvs WAARDEN:

Ø	Kvs (m³/h)
1/4"	0,70
3/8"	0,78
1/2"	1,04
3/4"	1,12
1"	1,55