

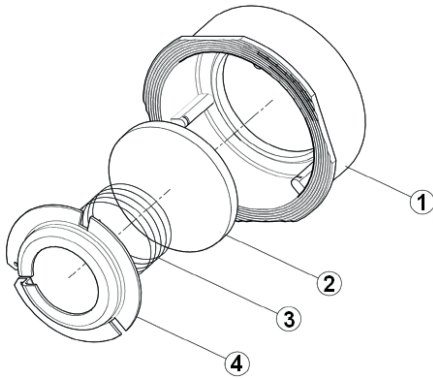
**KENMERKEN:**

- Wafer design
- Huis in roestvast staal
- Metaaldichtend
- Geschikt voor flenzen PN10/16/25/40
- Temperatuurbereik: -20°C ~ 400°C
- Max. werkdruk: 40 bar (Max. 14 bar voor stoom)
- Optioneel voedingsgekeurd volgens CE 1935/2004 (D6666EUF-0303)

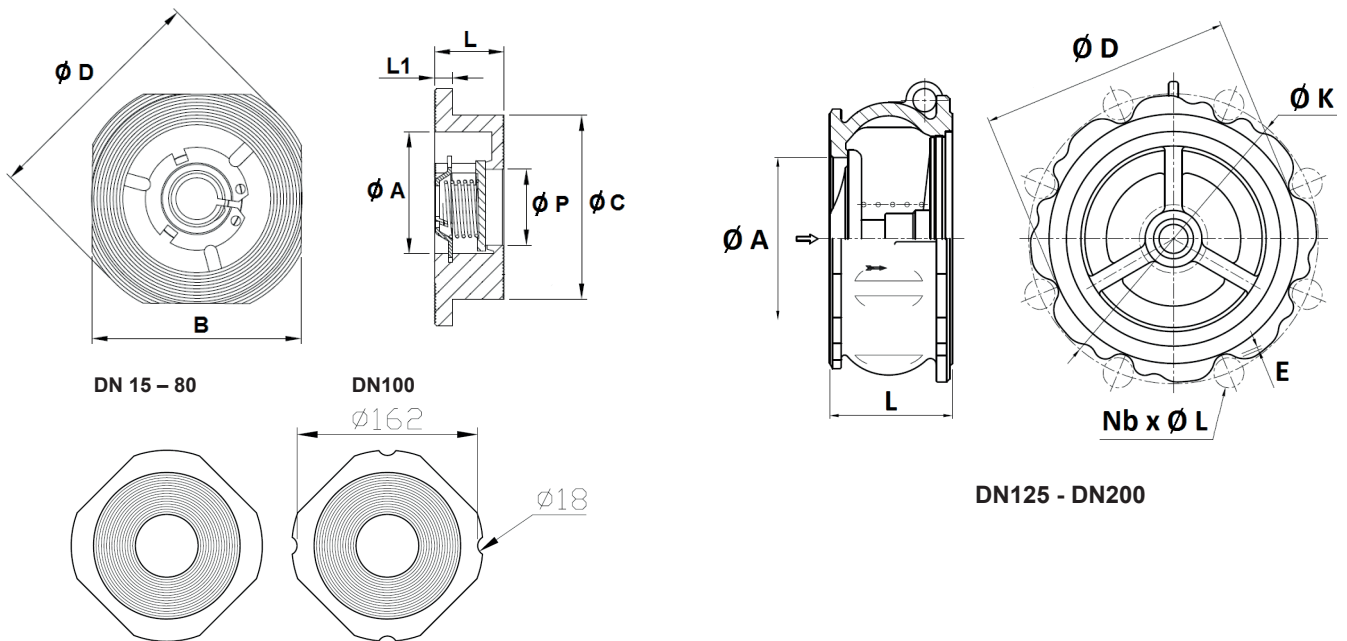


**ATEX**  
(optioneel)

ONTWERP	
Terugslagklep	ISO 9001 : 2015, EN 12516-1
TESTEN EN CERTIFICATEN	
Kwaliteit	CE/PED
ATEX	Group II category 2 G / 2 D zone 1 & 21, zone 2 & 22 (optioneel)
Inbouwlengte	EN 558 serie 49 (DIN 3202 K4)
Lektest	API 598, table 6
Optionele certificaten	Voedingsgekeurd volgens CE 1935/2004



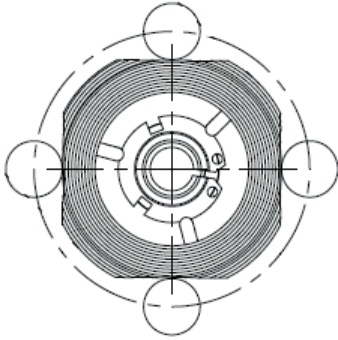
Pos.	Onderdeel	Materiaal
1	Huis	Roestvast staal EN 1.4408
2	Klep	Roestvast staal ASTM A240-316
3	Veer	Roestvast staal AISI 316
4	Borging veer	Roestvast staal ASTM A240-316



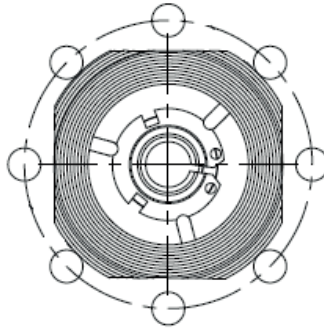
DN	$\phi A$	B	$\phi C$	$\phi D$	L	L1	$\phi P$	Kg
15	34	44,6	40,5	54	16	3,5	12,5	0,1
20	39	54	47	62	19	3,5	20	0,2
25	46	65	56	73	22	4	25	0,3
32	60	78	70	83	28	5	32	0,5
40	70	88	80	93	31,5	5	38	0,6
50	79	101,6	90	107	40	5	49	0,9
65	101	120,4	113	126,5	46	5,5	64	1,4
80	109	133	123	141,2	49	5,5	78	2
100	134	164	150	171,4	60	6,5	98	3

DN	$\phi A$	$\phi D$	$\phi K$	$Nb \times \phi L$	L	E	Kg
125	120	186	220	8 x 26	90	3	8,4
150	140	216	250	8 x 26	106	2,7	13,5
200	184	267	320	12 x 30	140	10	24,2

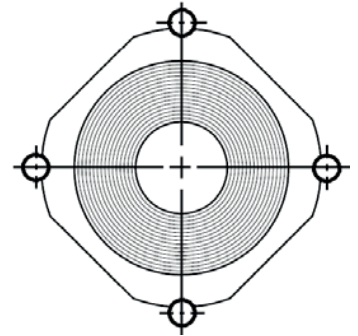
**PN10 / PN16**  
**DN 15 ~ DN 50**



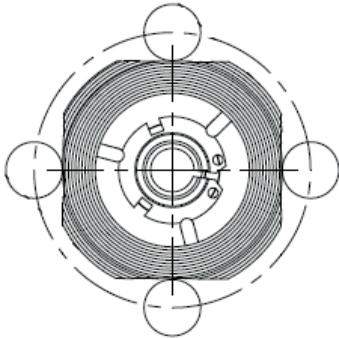
**DN 65 ~ DN 80**



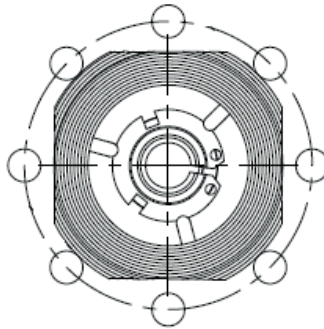
**DN 100**



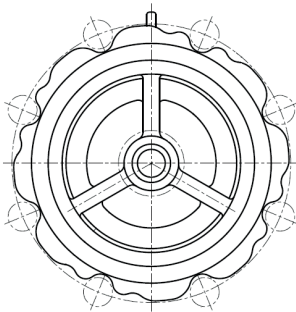
**PN25 / PN40**  
**DN 15 ~ DN 50**

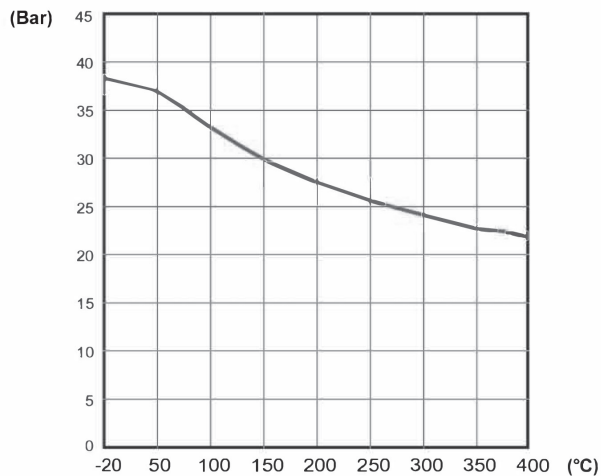


**DN 65 ~ DN 100**



**PN40**  
**DN 125 ~ DN 200**



**PT Diagram:**

**Kv-waarden:**

DN	Kv-Werte
15	2,1
20	5,8
25	9,6
32	14,5
40	21,9
50	24,2
65	57,1
80	65,0
100	90,2
125	228,0
150	342,5
200	647,0

Minimum openingsdruk (mbar)		
DN	Horizontaal	Verticaal opwaarts
15	23	25
20	23	25
25	23	25
32	24	27
40	25	29
50	25	29
65	25	31
80	26	32
100	27	33
125	51	60
150	50	60
200	49	62

Drukverlies:

 Flow (m<sup>3</sup>/h)

Flow (l/s)

