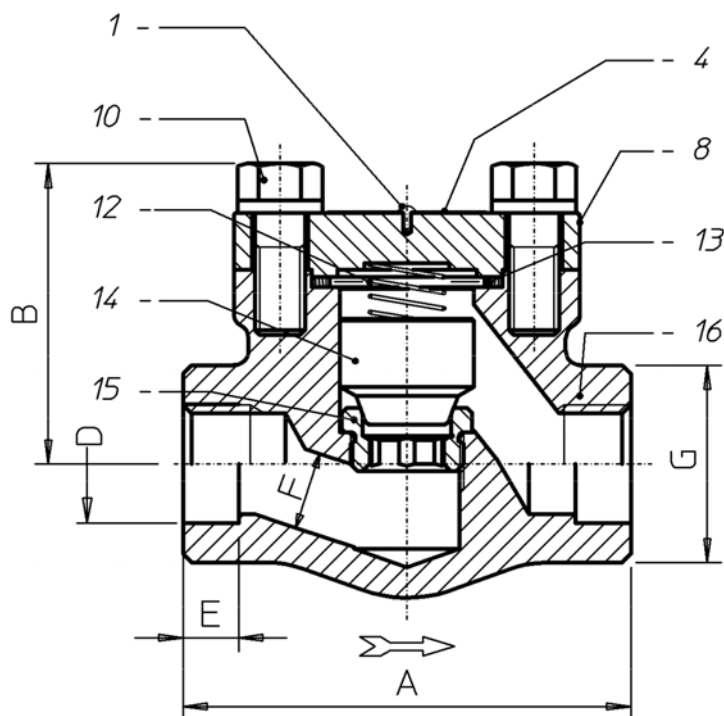


- Terugslagklep met vastgebout deksel
- Gereduceerde doorlaat
- Class 800 lbs
- Schroefdraad volgens ANSI B1.20.1 (NPT)
- Met trim 8
- Materialen volgens: ISO 15156  
NACE MR.0175 ED. 2009  
NACE MR.0103 ED. 2012

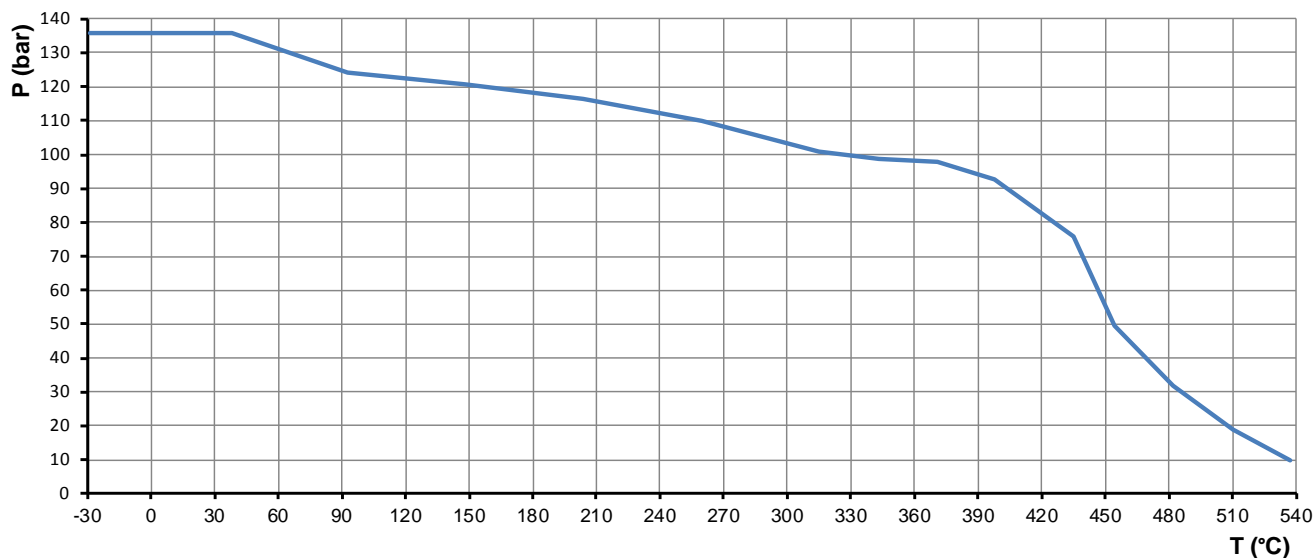



**MATERIALEN:**

N°	Omschrijving	Materialen
1	Klinknagel	Roestvast staal
4	Naamplaatje	Aluminium
8	Deksel	ASTM A105N
10	Bouten	ASTM A193 B7M
12	Veer	UNS N07750
13	Pakking	F316L + grafiet, spiraalgewonden
14	Piston	ASTM A479 410 NACE
15	Zitting	A479 410/ST.6
16	Huis	ASTM A105N

**AFMETINGEN: (mm)**

Ø	A	B	D	E	F	G	Kg
1/2"	80	50	21,7	12,7	9	32	1,3
3/4"	90	60	27,1	14,3	13	38	1,6
1"	110	78	33,8	15,8	17,5	48	2,8
1 1/2"	150	92	48,6	19	29,5	64	5,6
2"	180	108	61,1	22,2	35	78	9

**PT DIAGRAMMA:**

**KV-WAARDES: (m<sup>3</sup>/h)**

Ø	Kv
1/2"	1,0
3/4"	2,4
1"	4,3
1 1/2"	10,8
2"	15,1