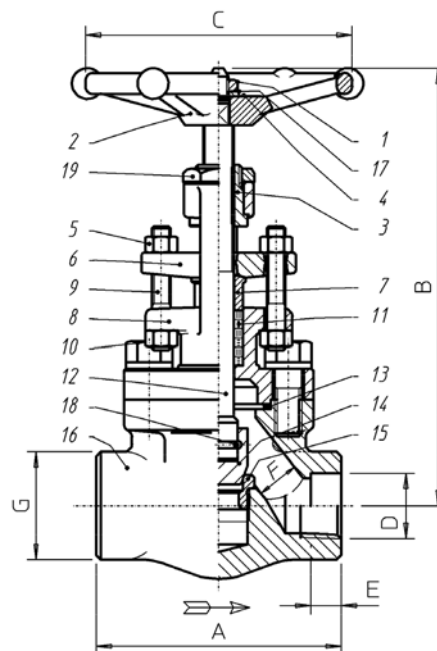


- Klepafsluiter met vastgebout deksel
- Gereduceerde doorlaat
- Outside stem & yoke
- Class 800 lbs
- Schroefdraad volgens ANSI B1.20.1 (NPT)
- Beschikbaar in trim 5 (BFE-S23A5) of trim 8 (BFE-S23A8)
- Materialen volgens: ISO 15156  
NACE MR.0175 ED. 2009  
NACE MR.0103 ED. 2012

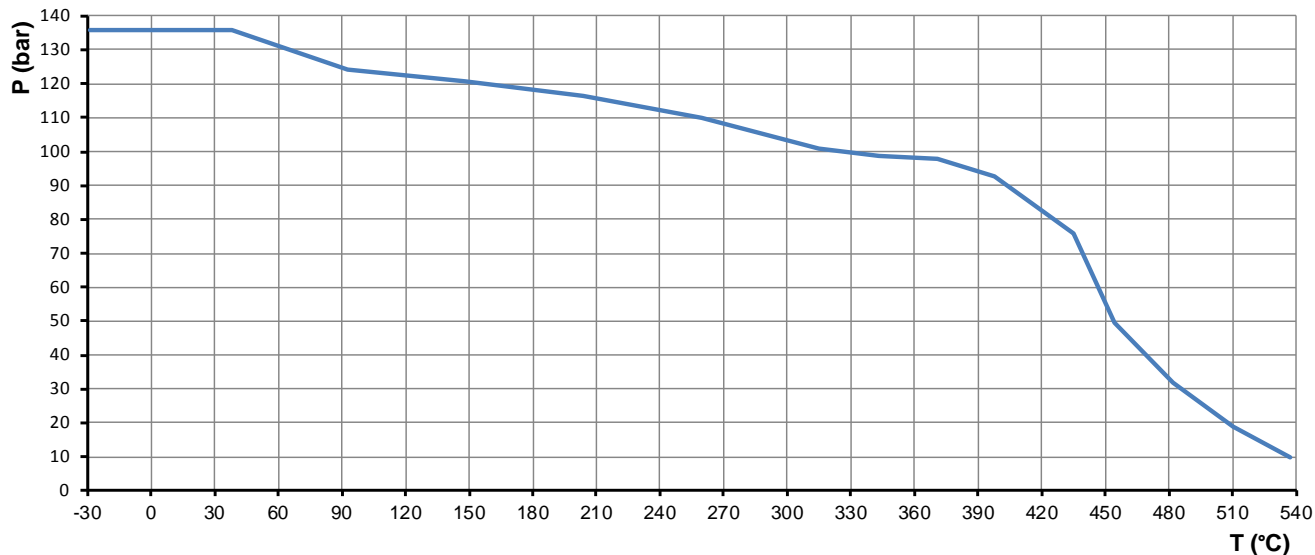



**MATERIALEN:**

N°	Omschrijving	Materialen	
		BFE-S23A5	BFE-S23A8
1	Handwiel moer	ASTM A307 GR.B	
2	Handwiel	ASTM A 105	
3	Huls brugstuk	AISI 416	
4	Naamplaatje	Aluminium	
5	Moer pakkingdrukker	ASTM A194 2HM	
6	Flens pakkingdrukker	ASTM A105	
7	Pakkingdrukker	UNS S31603	
8	Deksel	ASTM A105N	
9	Draadstangen pakkingdrukker	ASTM A193 B7M	
10	Dekselmoer	ASTM A193 B7M	
11	Pakking	Grafoil 3G/SP	
12	Spindel	ASTM A479 410	
13	Pakking	F316 + grafiet, spiraalgewonden	
14	Klep	A479 410/ST.6	ASTM A479 410 NACE
15	Zitting	A479 410/ST.6	
16	Huis	ASTM A105N	
17	Sluitring	ASTM A105N, gegalvaniseerd	
18	Verbindingsdraad	ASTM A479 316/316L	
19	Moer brugstuk	A563 GR.A BZP	

**AFMETINGEN: (mm)**

Ø	A	B	C	D	E	F	G	Kg
1/2"	80	166	88	21,7	12,7	9	32	2,1
3/4"	90	171	88	27,1	14,3	13	38	2,3
1"	110	213	97	33,8	15,8	17,5	48	3,7
1 1/2"	150	258	138	48,6	19	29,5	64	7,4
2"	180	300	172	61,1	22,2	35	78	11,9

**PT DIAGRAMMA:**

**KV-WAARDES: (m<sup>3</sup>/h)**

Ø	Kv
1/2"	1,3
3/4"	3,4
1"	5,6
1 1/2"	14,3
2"	20,3