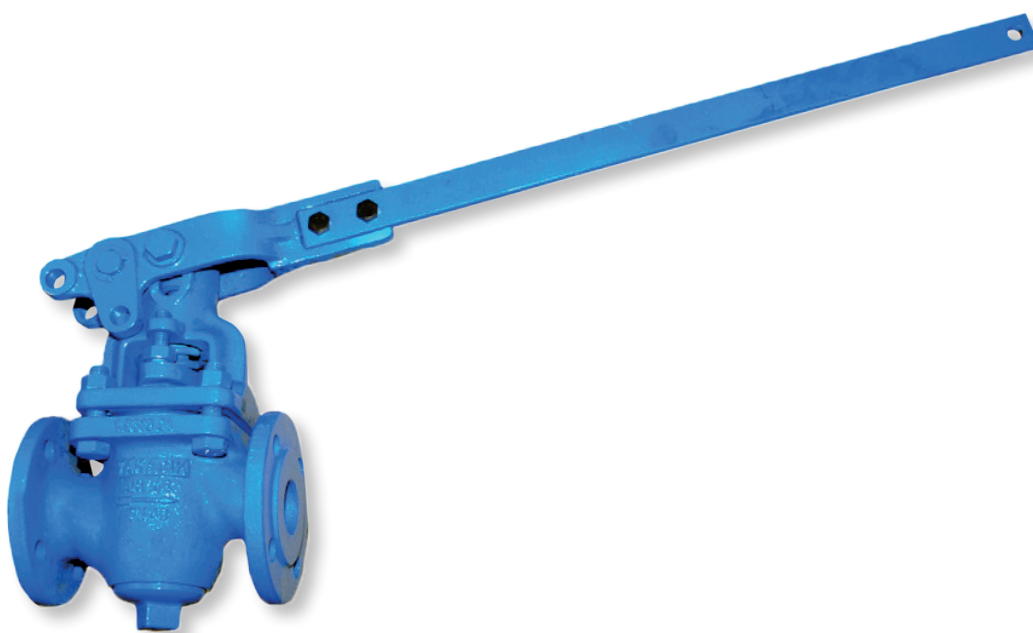


ALGEMENE KENMERKEN:

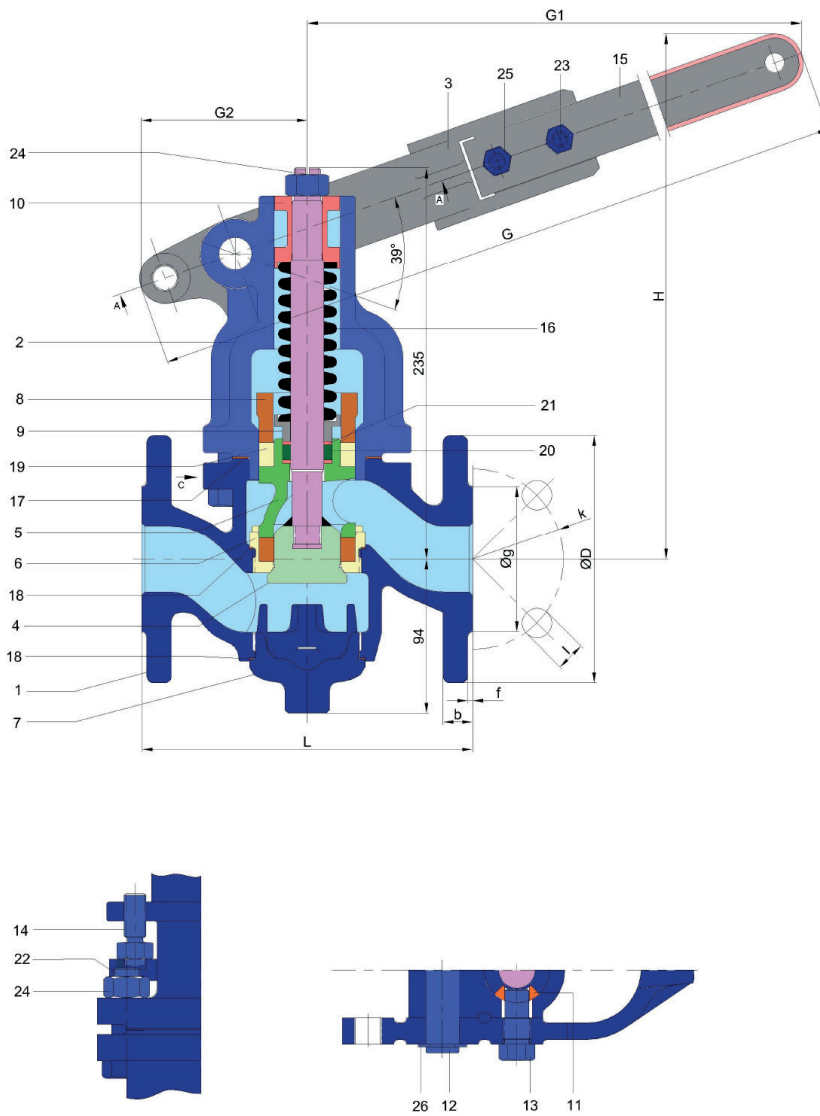
- Spuiafsluiter in staal
- Geflensd PN40 volgens EN 1092-1
- Temperatuurbereik: -10°C ~ 220 °C

**CE****ONTWERP**

Flenzen	DIN 2545
Inbouwlengte	DIN 3202-F1

TESTEN EN CERTIFICATEN

Kwaliteit	CE-PED
-----------	--------



No.	Omschrijving	Materiaal
1	Huis	1.0619
2	Deksel	1.0619
3	Hendel	1.0619
4	Plunjer	1.4021
5	Lantaarnbus	1.4021
6	Houder onderste ring	1.4021
7	Deksel onderkant	1.0619
8	Pakkinghouder	1.0619
9	Pakkingbus	Ms-58
10	Bus	Ms-58
11	Ondersteuning bus	Ms-58
12	Pin	St-37
13	Vergrendelbout	St-37
14	Stelbout	1.0619
15	Hendelverlenging	St-40
16	Veer	1.4301
17	Pakking	Klingerit
18	Pakking	Cu
19	Dichtingsring	YX-GT
20	Dichtingsring	YX-GT
21	Dichtingsring	KFC
22	Bout	8.8+Gal.
23	Bout	8.8+Gal.
24	Moer	8.8+Gal.
25	Moer	8.8+Gal.
26	Klemring	----

AFMETINGEN: (in mm)

Type	Flens-aansluiting	DN	Afmetingen		Inbouwmaten										Kg
			L	H	D	b	g	f	Gaten	l	k	G	G1	G2	
AKV 32/40	DN 32	40 mm	200	329	140	18	78	2	4	18	100	850	720	108	20,5
AKV 40	DN 40	40 mm	200	329	150	18	88	3	4	18	110	850	720	108	21
AKV 50/40	DN 50	40 mm	200	329	165	20	102	3	4	18	125	850	720	108	25

* DN van de afsluiter is altijd 40 mm, onafhankelijk van de flensaansluiting van uw leiding

