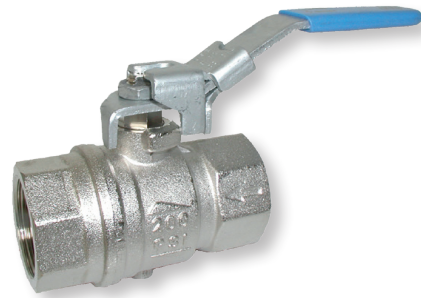
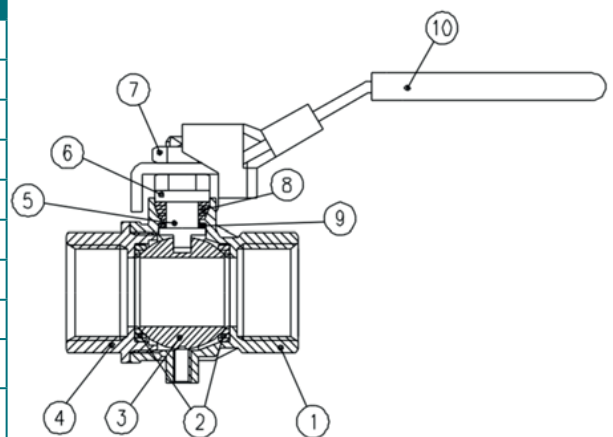


ALGEMENE KENMERKEN:

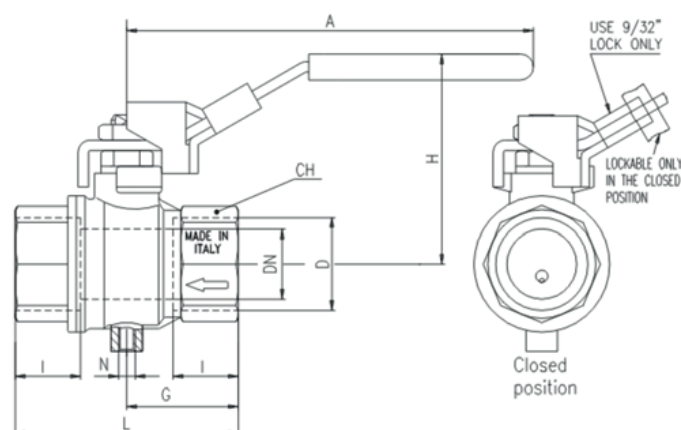
Tweedelige kogelkraan met vlottende kogel en aftap
 Voor perslucht
 Huis in messing CW617N
 Kogel in messing CW617N
 Zittingen in PTFE, met Molybdeen versterkt
 Max. werkdruk: 14 bar
 Temperatuurbereik: -10°C ~ 100°C
 Aansluiting: BSP binnendraad
 Met hendel in verzinkt staal met blauwe sleeve


AFMETINGEN:

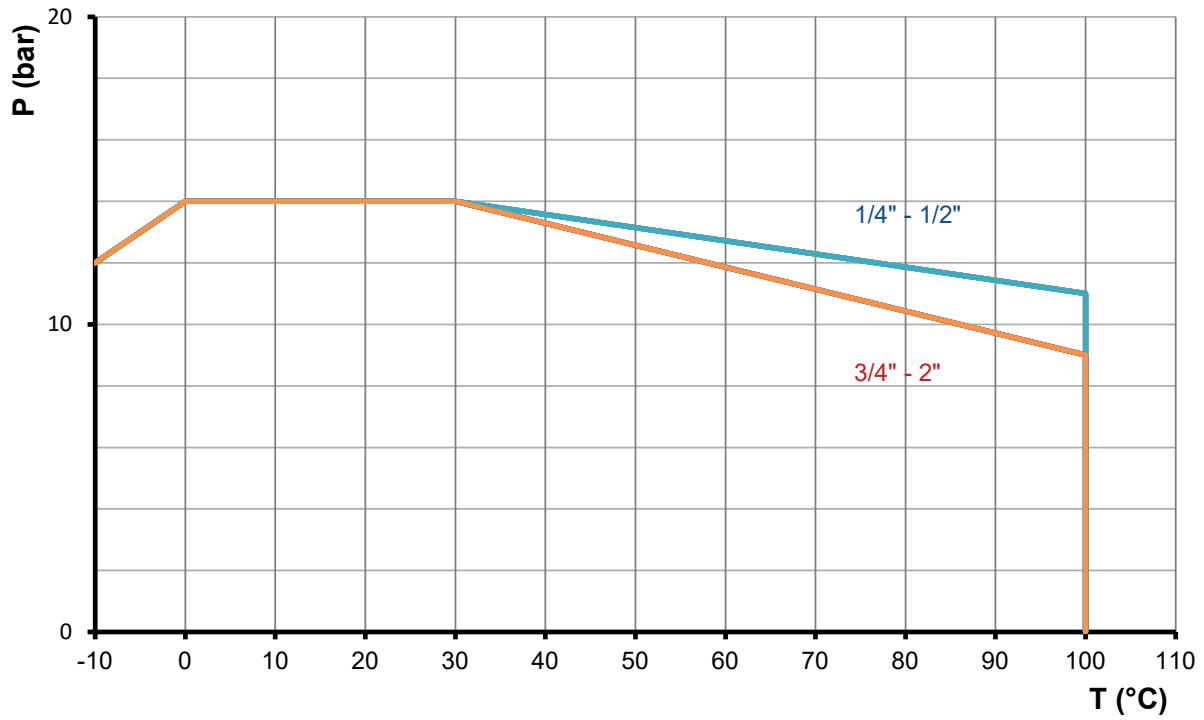
N°	Omschrijving	Materialen
1	Huis	Messing MS 58, vernikkeld (CW617N)
2	Zittingen	PTFE met Molybdeen versterkt
3	Kogel	Messing MS 58, verchromd (CW617N)
4	Eindstuk	Messing MS 58, vernikkeld (CW617N)
5	Spindel	Messing MS 58, vernikkeld (CW617N)
6	Pakkingmoer	Messing MS 58, vernikkeld (CW617N)
7	Moer Geomet®	CB4FF
8	Dubbele pakking	Viton
9	Rondel	PTFE met 25% koolstof
10	Hendel	Staal (Geomet®) met blauwe sleeve en locking


AFMETINGEN: (mm)

D	DN	A	CH	G	H	I	L	N	Kg
1/4"	8	96	17	22,5	46	12	45	M5	0,13
3/8"	10	96	20	22,5	46	12	45		0,13
1/2"	15	96	25	29,5	51	15,5	59		0,23
3/4"	20	117	31	32	59	17	64		0,36
1"	25	117	40	40,5	63	21	81		0,53
1 1/4"	32	156,5	49	46,5	77	23	93	G 1/4"	0,87
1 1/2"	40	156,5	54	51	83	23	102		1,12
2"	50	156,5	68,5	60,5	90	26,5	121		1,81



DRUK-TEMPERATUURDIAGRAMMA:



Kv-WAARDEN:

∅	Kv
1/4"	5
3/8"	10
1/2"	43
3/4"	60
1"	80
1 1/4"	125
1 1/2"	270
2"	390