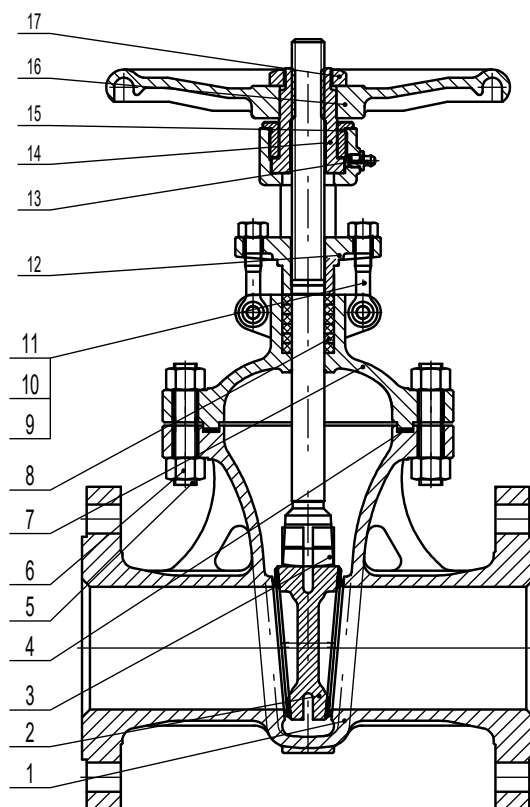


ALGEMENE KENMERKEN:

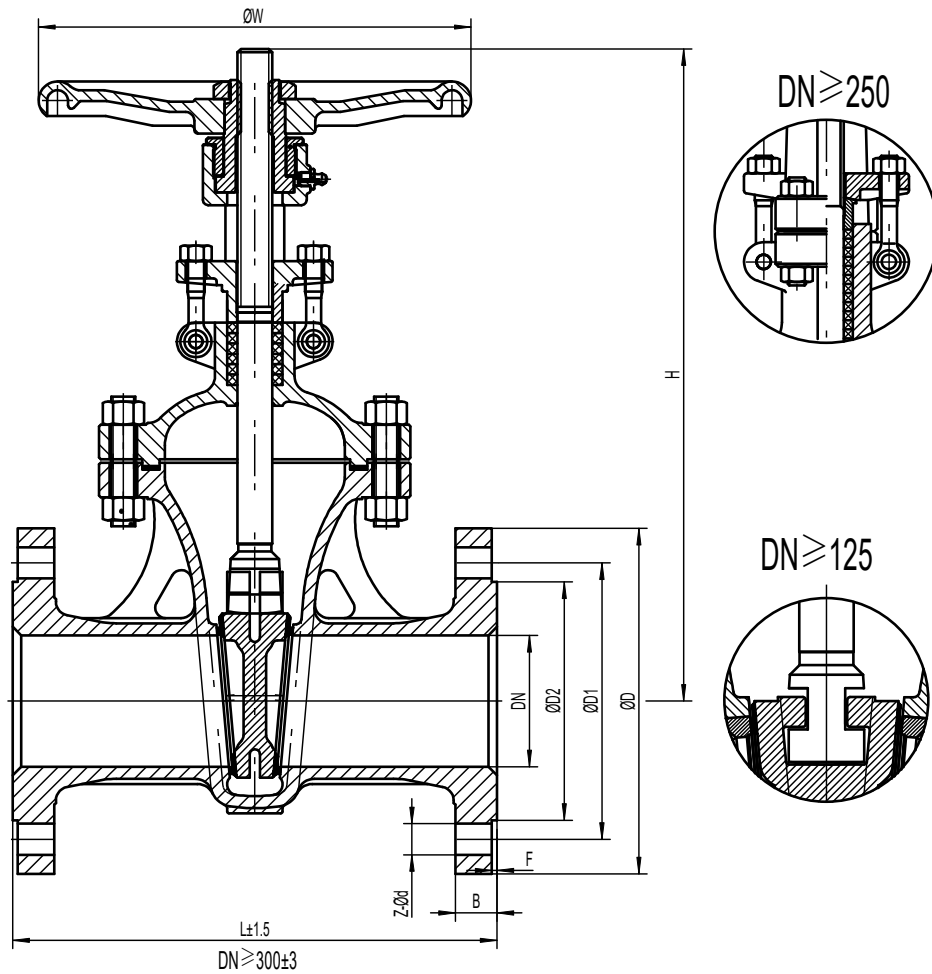
- Schuifafsluiter PN16
- Met buitenliggende spindeldraad en niet-stijgend handwiel
- Inbouwlengte volgens DIN 3202 F5
- Max. 400°C



ONTWERP	
Inbouwlengte	DIN 3202 F5/7, EN 558-1 series 15
TESTEN EN CERTIFICATEN	
CE PED	97/23/EC
Shell test	Nominal pressure (PN) x 1,5
Certificaten	EN 10204
Conformiteit	PN-EN12516-2
Druktest	EN12266



Pos.	Omschrijving	Materialen
1	Huis	GS-C25 + 13Cr
2	Schuif	GS-C25 + 13Cr
3	Spindel	X20Cr13
4	Moer	ASTMA 194 2H
5	Draadstang	ASTMA 193 B7
6	Dichting	Roestvast staal 304 + grafiet
7	Deksel	GS-C25
8	Dichting	Grafiet
9	Oogbout	ASTMA 193 B7
10	Pin	ASTM A276 420
11	Moer	ASTMA 194 2H
12	Pakkingdrukker	GS-C25
13	Smeernippel	Koper
14	Spindelmoer	Koperlegering
15	Moer pakkingdrukker	AISI 1035
16	Handwiel	Staal C22.8
17	Borgmoer	AISI 1035

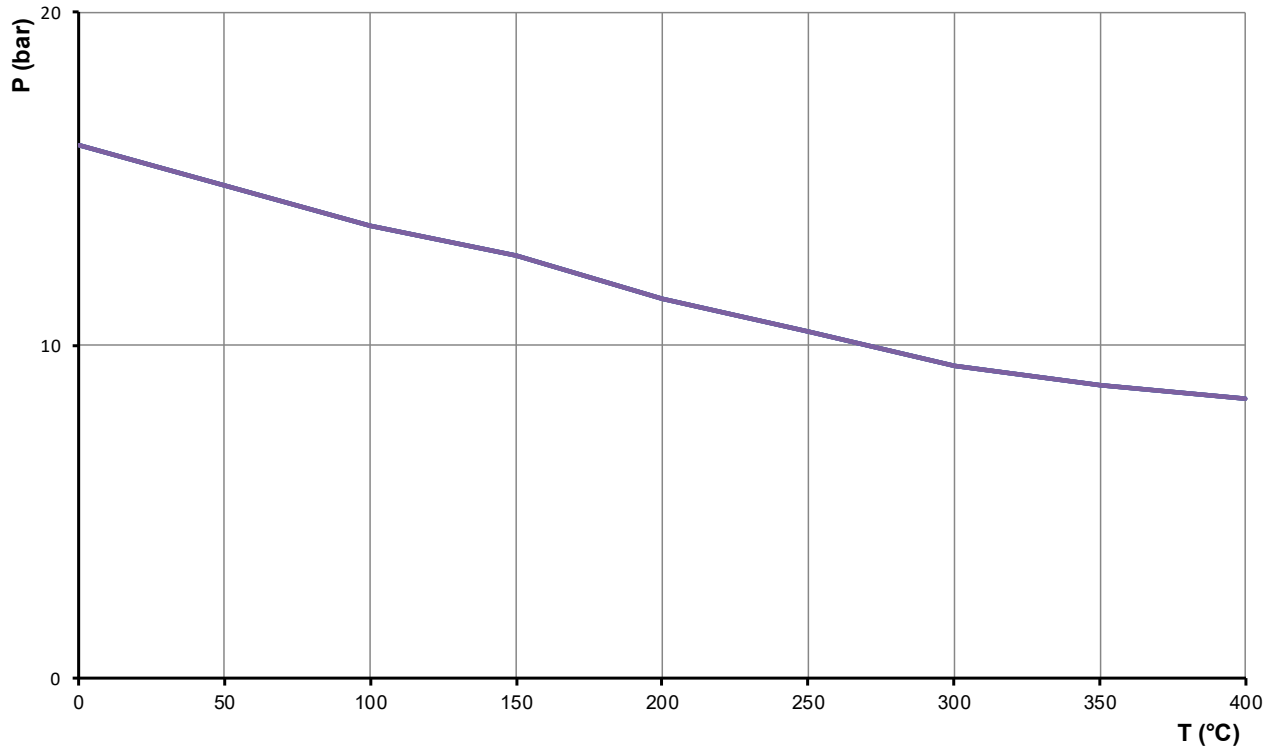


AFMETINGEN: (mm)

DN	L	D	D1	D2	F	B	Z-∅d	H	W	Kg
40	240	150	110	88	3	18	4-18	300	200	20
50	250	165	125	102	3	20	4-18	358	200	22
65	270	185	145	122	3	22	8-18	375	280	32
80	280	200	160	138	3	24	8-18	433	300	39
100	300	235	190	162	3	24	8-22	502	350	51
125	325	270	220	188	3	26	8-26	612	400	79
150	350	300	250	218	3	28	8-26	676	400	90
200	400	360	310	278	3	30	12-26	820	400	150
250	450	425	370	335	4	32	12-30	969	450	250
300	500	485	430	395	4	34	16-30	1142	500	360
350	550	555	490	450	4	38	16-33	1280	600	562
400	600	620	550	505	4	40	16-36	1452	600	696
500	700	730	660	615	4	44	20-36	1676	700	1021
600	800	845	770	720	5	46	20-39	1864	800	1258

Wijzigingen voorbehouden

DRUK-TEMPERATUURDIAGRAMMA:



Kv WAARDEN (m³/h):

DN	Kv
40	38,8
50	129,4
65	234,97
80	362,69
100	1206,1
125	1551,31
150	2788,08
200	5504,51
250	8635,58
300	13329,58
350	17556,43
400	23065,14
450	31817,4
500	39404,98
600	63298,96