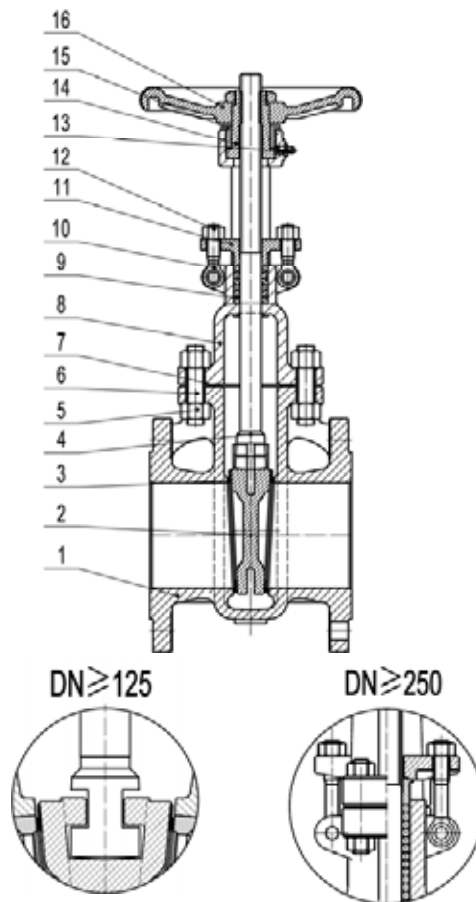


ALGEMENE KENMERKEN:

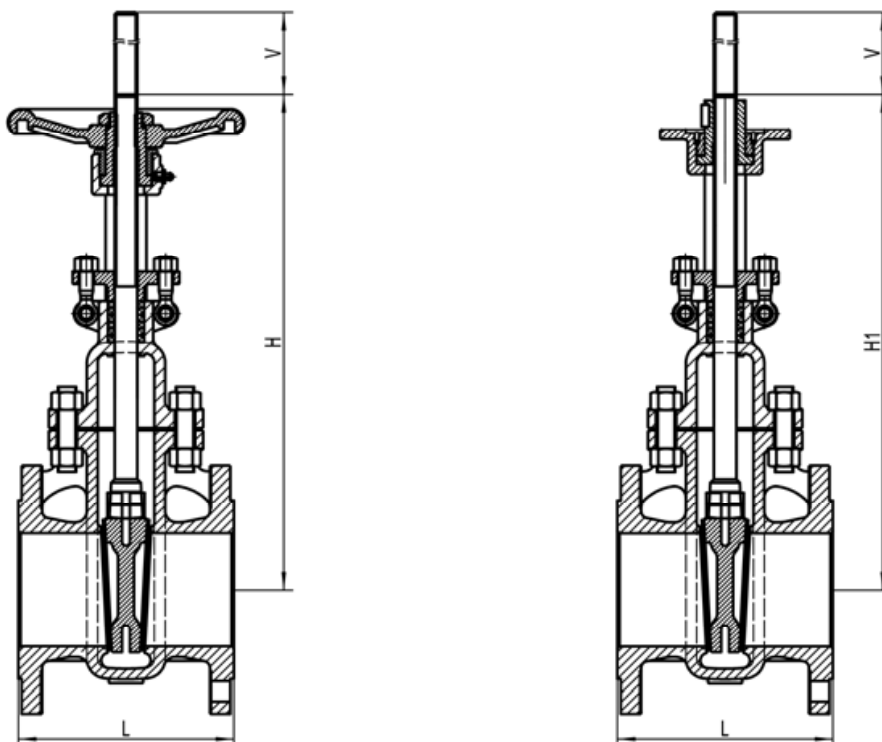
- Schuifafsluiter PN16
- Met buitenliggende spindeldraad en niet-stijgend handwiel
- Inbouwlengte volgens DIN 3202 F4
- Max. 400°C



ONTWERP	
Inbouwlengte	DIN 3202 F4, EN 558-1 series 14
TESTEN EN CERTIFICATEN	
CE PED	97/23/EC
Shell test	Nominal pressure (PN) x 1,5
Certificaten	EN 10204
Conformiteit	PN-EN12516-2
Druktest	EN12266

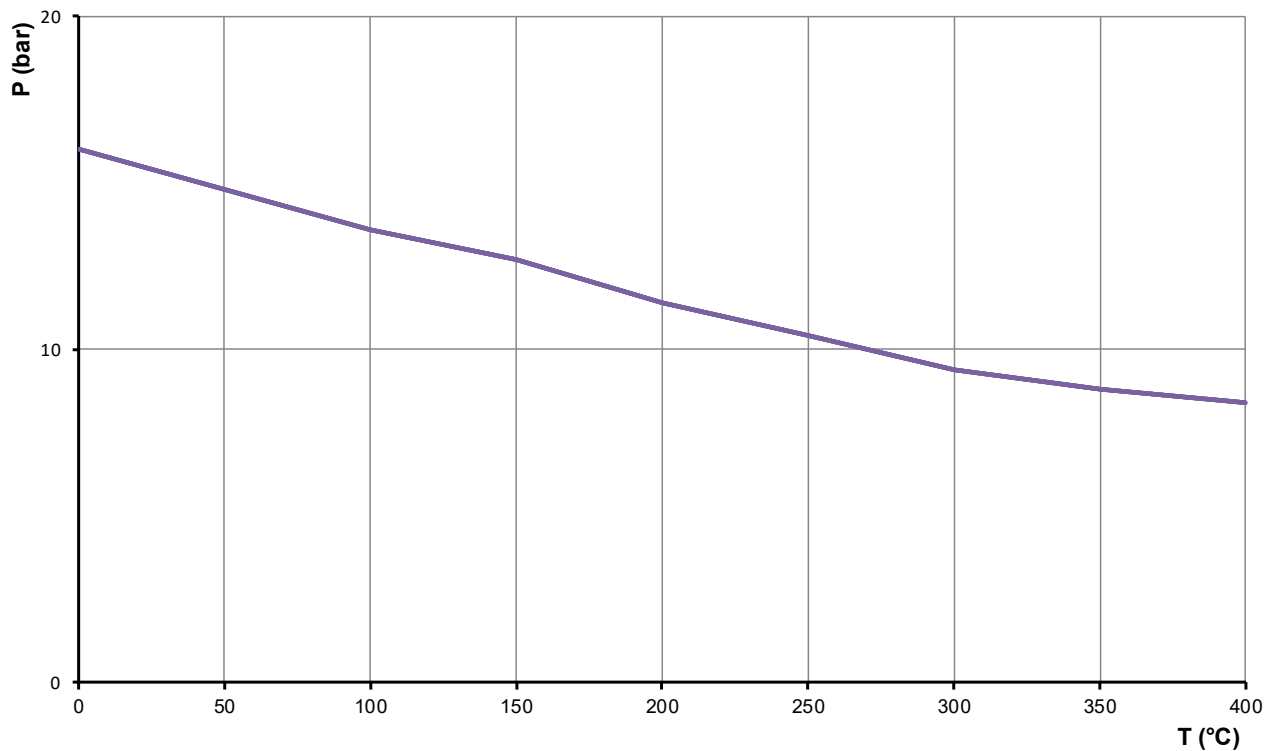


Pos.	Omschrijving	Materialen
1	Huis	GS-C25 (A216 WCB)
2	Schuif	GS-C25 (A216 WCB)
3	Zitting	13 Cr
4	Spindel	X20Cr13
5	Pakking	Grafiet + roestvast staal
6	Moer	A 194 2H
7	Bout	A193 B7
8	Deksel	GS-C25 (A216 WCB)
9	Pakking	Grafiet
10	Pakkingdrukker	GS-C25 (A216 WCB)
11	Oogbout	A 193 B7
12	Moer	A 194 2H
12	Smeernippel	Cu legering
13	Spindelmoer	GGG 40.3
14	Schroef	Staal
15	Handwiel	Staal


AFMETINGEN: (mm)

DN	L	H	V	H1	Nm	ISO 5210	Kg
40	140	265	46	280	25	F7	13
50	150	285	57	295	30	F10	15
65	170	350	72	365	35	F10	21
80	180	395	87	410	40	F10	27
100	190	460	108	480	55	F10	32
125	200	525	133	550	80	F10	44
150	210	585	158	615	150	F14	65
200	230	745	210	780	140	F14	88
250	250	870	260	910	210	F14	125
300	270	1040	312	1060	300	F14	155
350	290	1140	360	1140	400	F14	280
400	310	1295	412	1310	590	F16	390
450	330	1380	460	1400	710	F25	495
500	350	1535	512	1565	780	F25	600
600	390	2435	610	2460	1280	F25	780
700	430	2925	710	2970	2200	F30	930
800	470	3150	810	3190	2500	F30	1500
900	510	3670	910	3700	3600	F35	1840
1000	550	3900	1012	3950	4700	F35	2800

DRUK-TEMPERATUURDIAGRAMMA:



Kv WAARDEN (m³/h):

DN	Kv
40	38,8
50	129,4
65	234,97
80	362,69
100	1206,1
125	1551,31
150	2788,08
200	5504,51
250	8635,58
300	13329,58
350	17556,43
400	23065,14
450	31817,4
500	39404,98
600	63298,96
700	83335,31
800	108607,9
900	138474,34
1000	171265,89