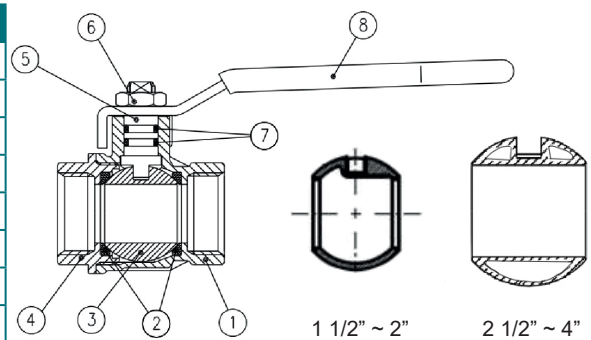
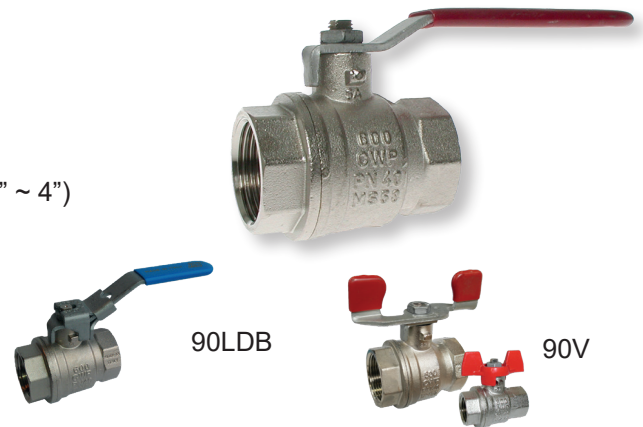


TOEPASSINGEN:

Tweedelige kogelkraan met vlottende kogel
 Perslucht, benzine, water, olie, lage druk stoom
 Niet-uitdrukbare spindel
 Huis in messing CW617N
 Kogel in messing CW617N
 Holle kogel (1 1/2" ~ 2"), holle kogel met volle doorlaat (2 1/2" ~ 4")
 Zittingen in PTFE
 Max. werkdruk: 40 bar (1/4" - 2"), 30 bar (2 1/2" - 4")
 Temperatuurbereik: -40°C ~ 170°C
 Aansluiting: BSP binnendraad ISO 228
 Gecertificeerd 2014/68/UE Module A
 Ook beschikbaar met binnendraad / buitendraad (90MF)

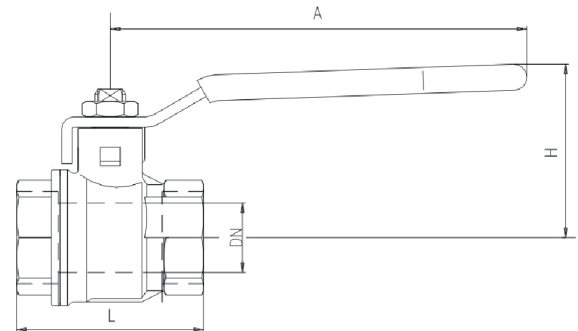
MATERIALEN:

N°	Omschrijving	Materialen
1	Huis	Messing MS 58, vernikkeld (CW617N)
2	Zittingen	PTFE
3	Kogel	Messing MS 58, verchromd (CW617N)
4	Eindstuk	Messing MS 58, vernikkeld (CW617N)
5	Spindel	Messing MS 58, vernikkeld (CW617N)
6	Moer	CB4FF
7	O-ring	FPM
8	Hendel	Staal met een rode sleeve (Geomet®)

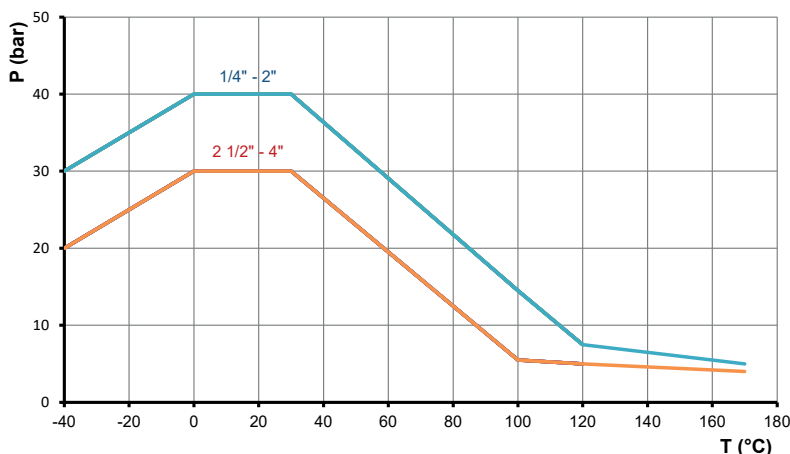


AFMETINGEN: (mm)

Ø	DN	L	A	H	PN	Kg
1/4"	8	39	82	38	40	0,13
3/8"	10	39	82	38	40	0,12
1/2"	15	50	100	43	40	0,2
3/4"	20	54	120	50	40	0,32
1"	25	67	120	54	40	0,49
1 1/4"	32	77	158	73	40	0,75
1 1/2"	40	90	158	79	40	1,03
2"	50	106	158	86	40	1,57
2 1/2"	65	136	255	132	30	4,38
3"	80	157	255	140	30	5,8
4"	100	191	255	154	30	9,4



DRUK-TEMPERATUURDIAGRAMMA:



Kv-WAARDEN:

Ø	Kv-waarde
1/4"	3,9
3/8"	8,2
1/2"	28,0
3/4"	42,0
1"	70,0
1 1/4"	80,0
1 1/2"	125,0
2"	179,0
2 1/2"	516,0
3"	776,0
4"	1.130,0