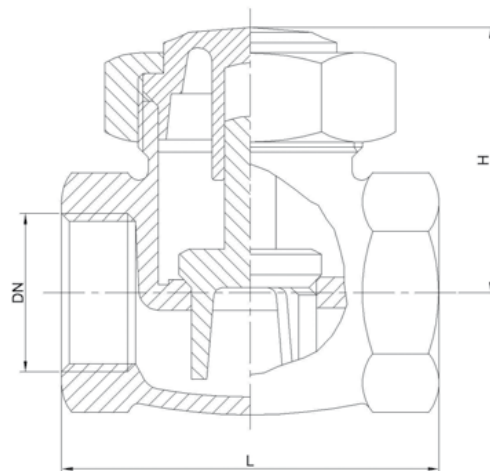


**Fig. 75321 PN25 (brons):**
**UITVOERINGEN:**

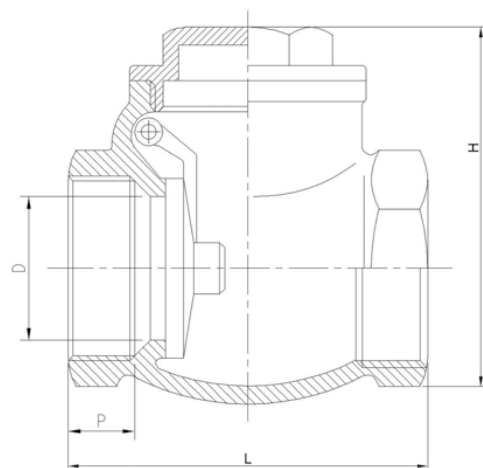
- 01: met metalen dichtingsring
- 02: met integrale dichting en PTFE klep
- 03: met klepring in roestvast staal

**AANSLUITING:** BSP binnendraad


Ø	1/4"	3/8"	1/2"	3/4"	1"	1 1/4"	1 1/2"	2"	2 1/2"	3"	4"
L (mm)	46	46	56	62	74	91	100	128	145	170	210
H (mm)	30	30	35	45	50	60	65	80	85	125	155
Kg	0,25	0,25	0,27	0,47	0,72	1,16	1,5	2,25	3,95	6,2	11,9

**Fig. 77104 PN16 (messing):**
**UITVOERINGEN:**

- 01: met metalen dichtingsring
- 02: met integrale dichting en klep in NBR 70 Sh

**AANSLUITING:** BSP binnendraad


Ø	3/8"	1/2"	3/4"	1"	1 1/4"	1 1/2"	2"	2 1/2"	3"	4"
P (mm)	8	8	8	10	10	10	11	16	16	20
L (mm)	47	47	53	63	74	87	97	118	135	164
H (mm)	46	46	51	61	73	85	94	107	130	159
D (mm)	10	15	20	25	33	37	47	55	70	90
Kg	0,18	0,16	0,23	0,35	0,46	0,72	1,01	1,48	2,34	3,79