

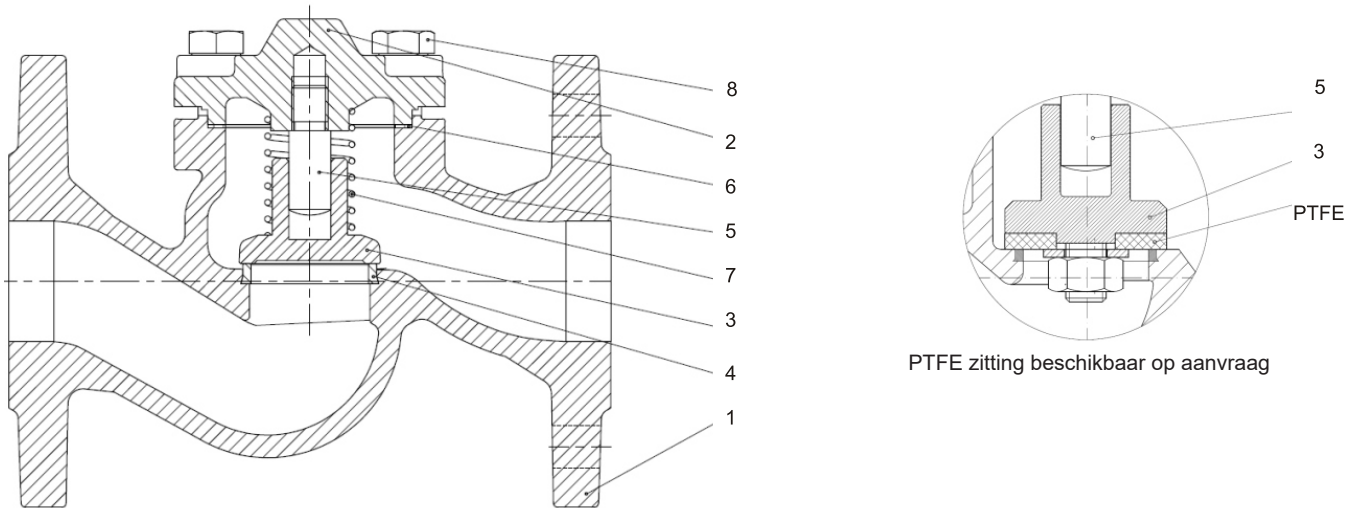
ALGEMENE INFORMATIE:

- Geflensde terugslagklep DIN PN40
- Maximale werkdruk: 40 bar
- Temperatuurbereik: van -20°C tot 400°C
- Lekdicht rate D volgens EN 12266-1

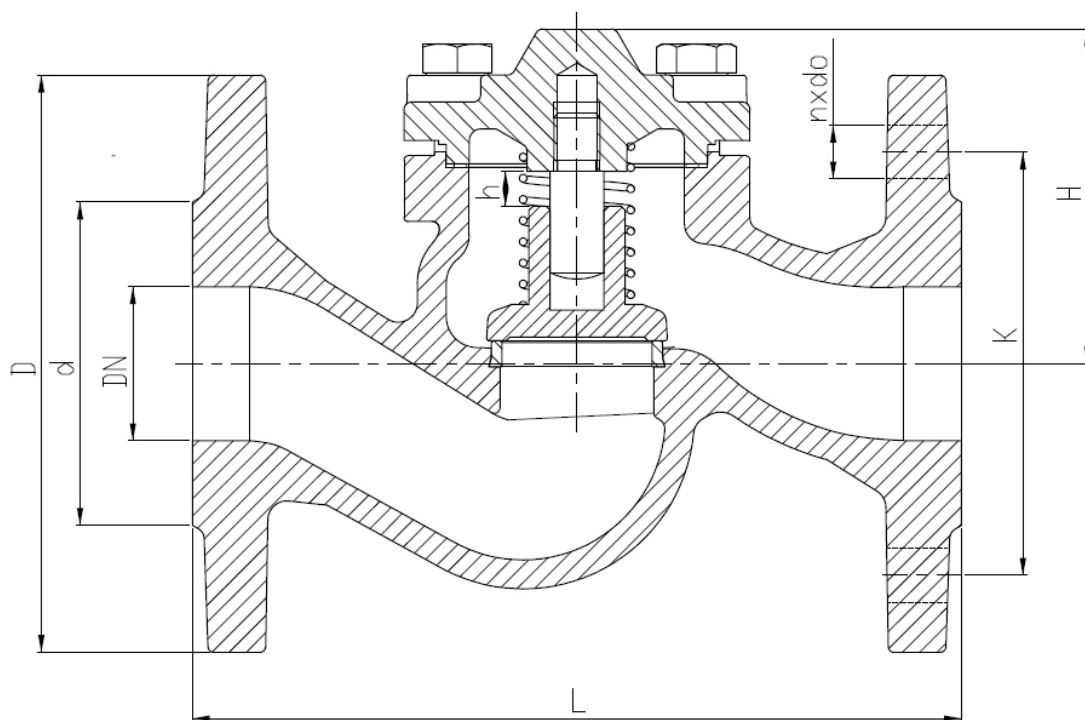


CE

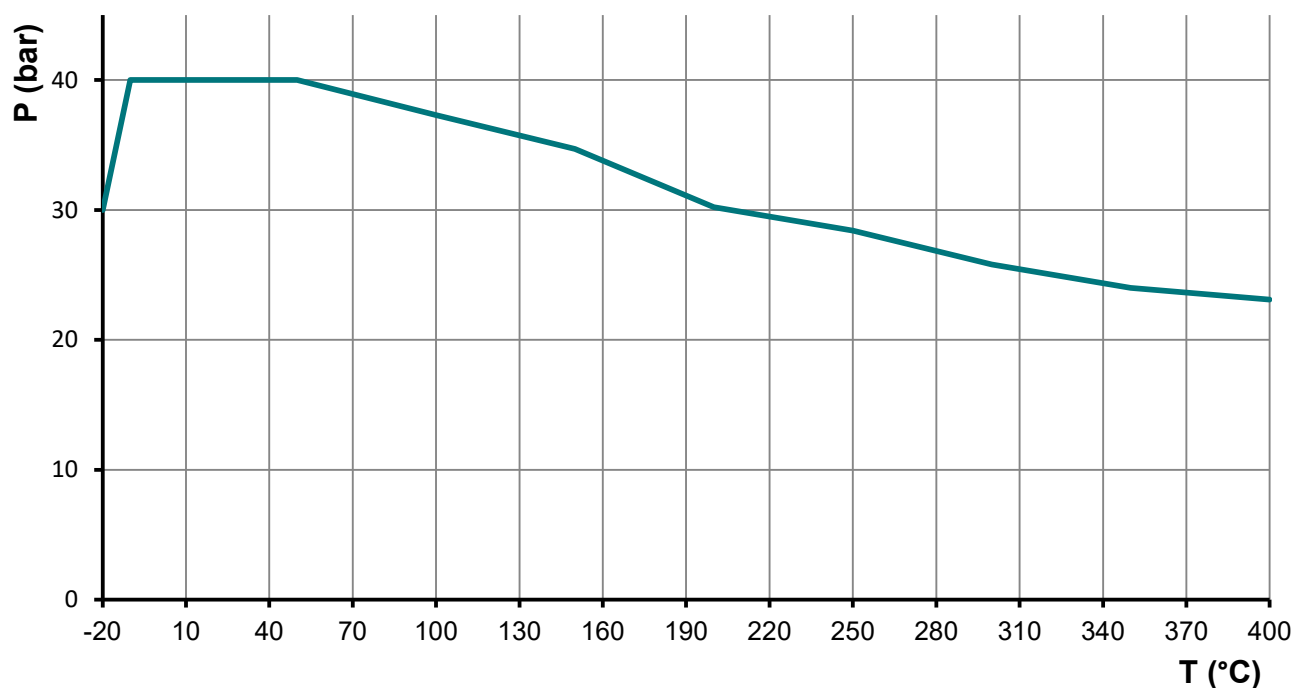
ONTWERP	
Flenzen	EN 1092-1
Inbouwlengte	EN 558-1
Markering	CE-PED, EN 19
TESTEN EN CERTIFICATEN	
Kwaliteit	CE-PED 2014/68/EU Module H
Druktest	EN-12266



Pos.	Omschrijving	Materialen
1	Huis	GP240GH
2	Deksel	GP240GH
3	Schijf	X20Cr13
4	Zittingsring	X12Cr13
5	Spindel	X20Cr13
6	Pakking	Graphite CrNi
7	Veer	X17CrNi16-2
8	Bout	8.8 A2A


AFMETINGEN: (in mm)

DN	D	d	K	L	N-ød	h	H	Kg
15	95	45	65	130	4x14	6	75	3,5
20	105	58	75	150	4x14	6	75	4,5
25	115	68	85	160	4x14	6	75	5,5
32	140	78	100	180	4x18	10	91	8,0
40	150	88	110	200	4x18	10	91	11,0
50	165	102	125	230	4x18	16,5	124	14,0
65	185	122	145	290	8x18	16,5	125	23,0
80	200	138	160	310	8x18	25	175	30,0
100	235	162	190	350	8x22	25	176	47,0
125	270	188	220	400	8x26	40	260	70,0
150	300	218	250	480	8x26	40	260	96,0
200	375	285	320	600	12x30	50	270	100,0

DRUK-TEMPERATUUR:

KV-WAARDEN:

DN	Kv (m ³ /h)
15	3,9
20	6,9
25	11,1
32	17,6
40	27,8
50	43,5
65	71,3
80	112,0
100	174,0
125	267,0
150	380,0
200	670,0