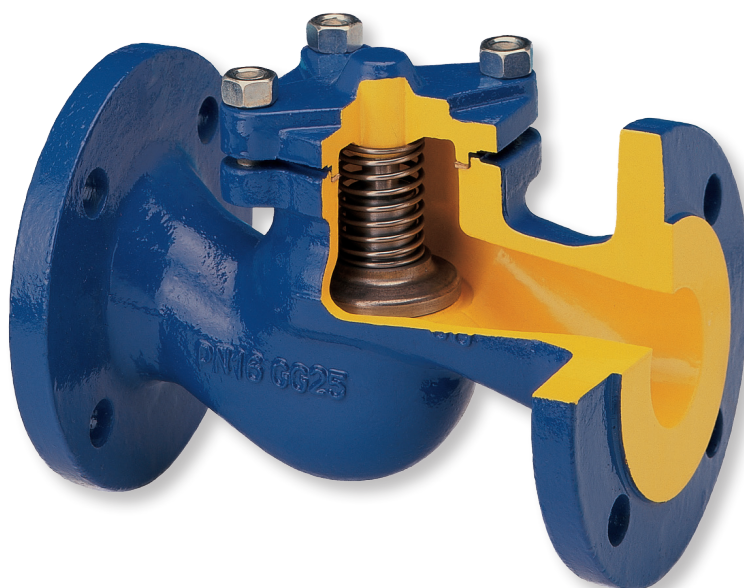
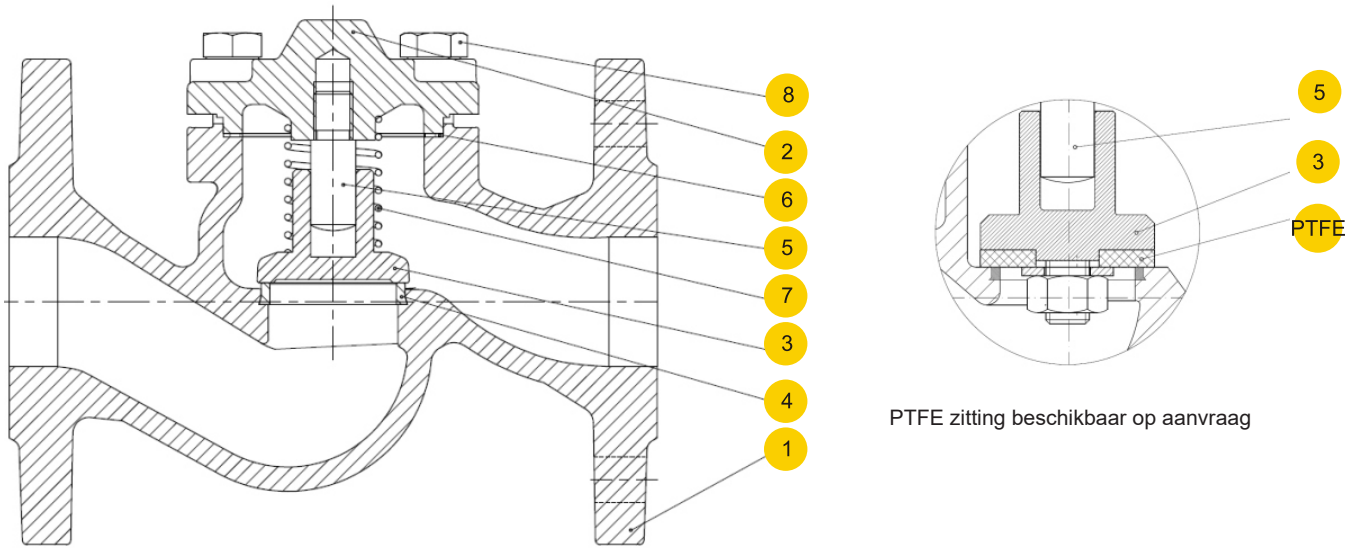


ALGEMENE INFORMATIE:

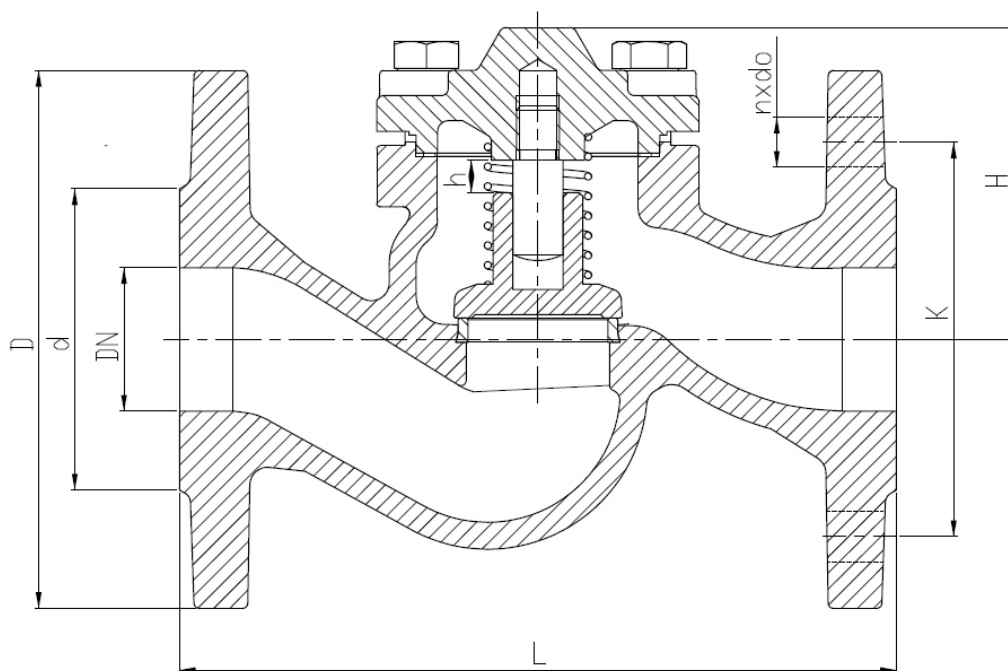
- Geflensde terugslagklep DIN PN16
- Huis in gietijzer
- Maximale werkdruk: 16 bar
- Openingsdruk: 0,1 bar
- Temperatuurbereik: van -10°C tot 300°C
- Lekdicht rate D volgens EN 12266-1



ONTWERP	
Flenzen	EN 1092-1
Inbouwlengte	EN 558-1 Series 27
Markering	CE-PED, EN 19
TESTEN EN CERTIFICATEN	
Kwaliteit	CE-PED 97/23/EC Cat III mod H
Druktest	EN-12266
Andere	closing tightness acc. EN -12334

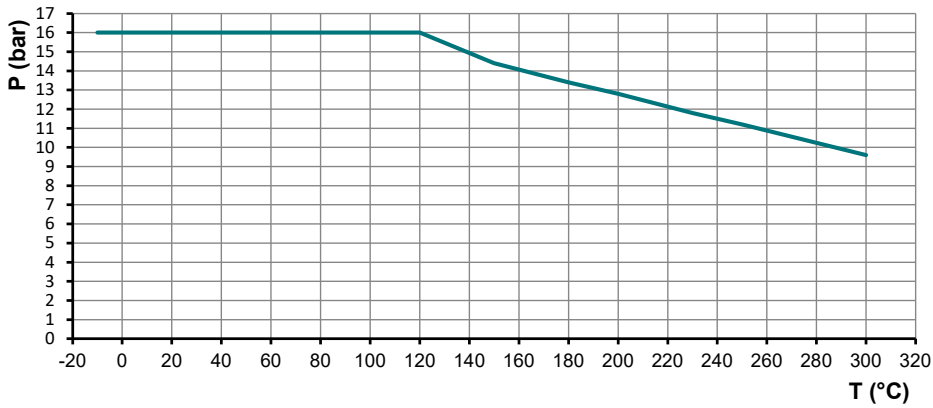


Pos.	Omschrijving	Materialen
1	Huis	EN-GJL-250
2	Deksel	EN-GJL-250
3	Klep	X20Cr13 - N° 1.4021
4	Zittingsring	X20Cr13 - N° 1.4006
5	Spindel	X20Cr13 - N° 1.4021
6	Dichting	Grafiet - CrNi
7	Veer	X17CrNi16-2 - N° 1.4057
8	Bout	8.8 A2A


AFMETINGEN: (in mm)

DN	d	D	h	H	K	L	nxdo	Kg
15	46	95	5	56	65	130	4x14	2,1
20	56	105	5	56	75	150	4x14	2,7
25	65	115	8	67	85	160	4x14	3,8
32	76	140	8	76	100	180	4x19	5,5
40	84	150	11	89	110	200	4x19	7,4
50	99	165	14	96	125	230	4x19	9,5
65	118	185	17	104	145	290	4x19	15,0
80	132	200	21	124	160	310	8x19	20,0
100	156	220	25	161	180	350	8x19	29,0
125	184	250	32	174	210	400	8x19	41,0
150	211	285	38	197	240	480	8x23	66,0
200	266	340	50	248	295	600	12x23	111,0
250	319	405	65	295	355	730	12x28	196,0
300	370	460	95	315	410	850	12x28	302,0

DRUK-TEMPERATUUR:



KV-WAARDEN:

DN	Kv (m³/h)
15	5,5
20	7,5
25	11,5
32	17,5
40	27,5
50	46,0
65	77,0
80	105,0
100	165,0
125	248,0
150	385,0
200	660,0
250	1010,0
300	1440,0

