

ALGEMENE KENMERKEN:

- Naaldafsluiter
- Huis in staal 1.0460 (60A) of roestvast staal 1.4571 (60I & 60AI)
- 1 x wartel, 1 x buitendraad
- Ook beschikbaar als 60AI met 1 x wartel, 1 x binnendraad of met 2 x wartel op aanvraag
- Volgens DIN 16270
- Temperatuurbereik: 120°C (60A) of 200°C (60I & 60AI)
- Max. werkdruk: 400 bar

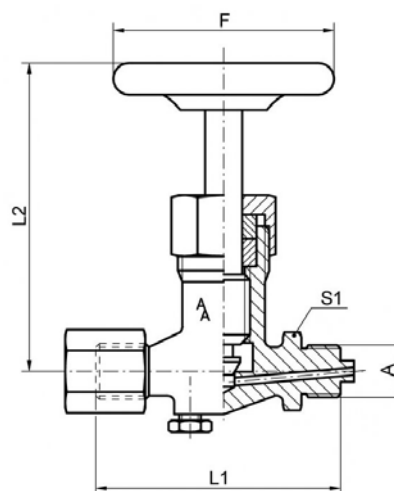
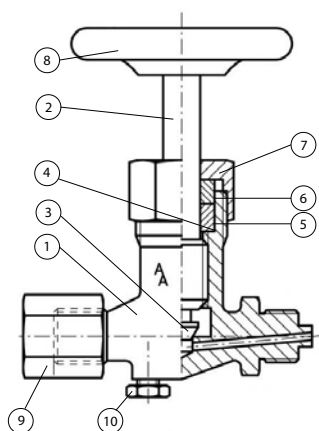


60A



60I

Pos.	Omschrijving	Materialen	
		60A	60I
1	Huis	Staal 1.0460	Roestvast staal 1.4571
2	Spindel	Roestvast staal 1.4104	Roestvast staal 1.4571
3	Naald	Roestvast staal 1.4104	Roestvast staal 1.4571
4	Ring	Staal 9S20K	Roestvast staal 1.4571
5	Pakking	Grafiet	Teflon
6	Stopbus	Staal 9S20K	Roestvast staal 1.4571
7	Wartel	Staal 9S20K	Roestvast staal 1.4571
8	Hand wiel	Kunststof	
9	Wartel	Staal 9S20K	Roestvast staal 1.4571
10	Ontluchting	Roestvast staal 1.4571	Roestvast staal 1.4571



Type	Ø	A	F	L1	L2	S1
60A	1/2"	G 1/2"	63	100	94	27
60I	1/2"	G 1/2"	63	100	94	27