

ALGEMENE KENMERKEN:

Overstortventiel in brons, veer in roestvast staal
Aansluiting: BSP binnendraad

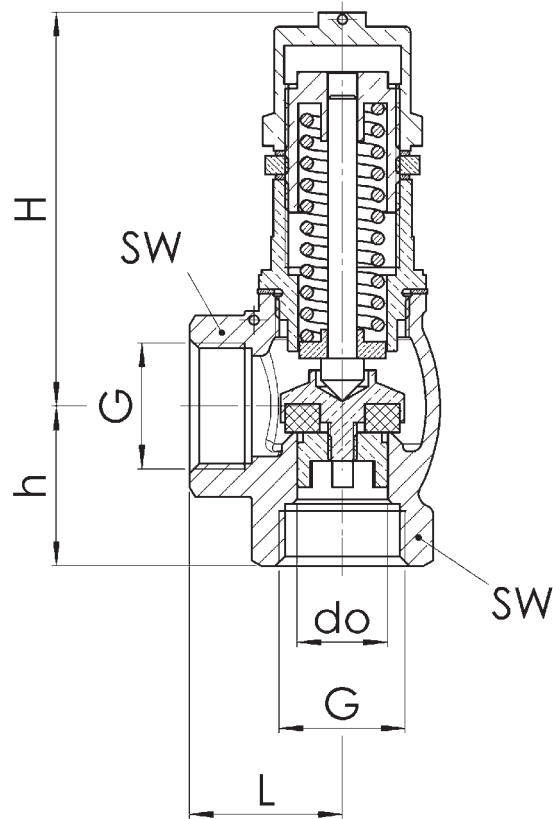
FIGUREN:

- Fig. 604 T: met zitting in PTFE (-60°C - 225°C)
- Fig. 605 E: met zitting in NBR (-30°C - 130°C)
- Fig. 618 T: met gasdichte kap en zitting in PTFE (-60°C - 225°C)
- Fig. 619 E: met gasdichte kap en zitting in NBR (-30°C - 130°C)

VEREN:

- Veer A: 0,2 - 0,8 bar
- Veer B: 0.5 - 2 bar
- Veer C: 2 - 12 bar
- Veer D: 12 -20 bar (enkel met PTFE zitting)

**CE**


AFMETINGEN: (mm)

ϕ	DN	do	G	h	H	L	SW	Kg
3/8"	10	10	3/8"	26	66	27	24	0,3
1/2"	15	13	1/2"	30	74	29	28	0,4
3/4"	20	19	3/4"	35	83	34	34	0,7
1"	25	25	1"	43	100	42	41	1,2
1 1/4"	32	30	1 1/4"	46	117	46	52	1,9
1 1/2"	40	38	1 1/2"	52	136	51	58	2,5
2"	50	50	2"	61	146	60	70	3,8

Insteldruk (bar)	DN10			DN15			DN20			DN25		
	Lucht (Nm/h)	Stoom (Kg/h)	Water (m³/h)	Lucht (Nm/h)	Stoom (Kg/h)	Water (m³/h)	Lucht (Nm/h)	Stoom (Kg/h)	Water (m³/h)	Lucht (Nm/h)	Stoom (Kg/h)	Water (m³/h)
0,5	1,7	1,4	-	2,9	2,3	0,05	6,4	5,1	0,12	17	15,3	0,42
1	2,3	1,9	0,05	3,9	3,1	0,08	8,5	6,7	0,16	22,6	20,2	0,60
1,5	2,9	2,3	0,06	4,8	3,9	0,09	10,7	8,4	0,2	28,3	25,1	0,73
2	3,5	2,8	0,13	5,8	4,6	0,21	12,8	10	0,47	34	29,9	1,7
2,5	4,1	3,2	0,14	6,8	5,3	0,24	14,9	11,6	0,52	39,6	34,7	1,9
3	4,7	3,7	0,16	7,7	6,1	0,26	17,1	13,2	0,57	45,3	39,6	2,08
3,5	5,2	4,1	0,17	8,7	6,8	0,28	19,2	14,8	0,62	51	44,3	2,24
4	5,8	4,6	0,18	9,7	7,5	0,30	21,3	16,4	0,66	56,6	49,1	2,4
4,5	6,4	5	0,19	10,6	8,3	0,32	23,4	18	0,7	62,3	53,9	2,54
5	7	5,5	0,20	11,6	9	0,34	25,6	19,6	0,74	67,9	58,6	2,68
5,5	7,6	5,9	0,21	12,6	9,7	0,35	27,7	21,2	0,77	73,6	63,4	2,81
6	8,2	6,4	0,22	13,5	10,5	0,37	29,8	22,8	0,81	79,3	68,2	2,94
6,5	8,7	6,8	0,23	14,5	11,2	0,39	32	24,3	0,84	84,9	72,9	3,06
7	9,3	7,2	0,24	15,5	11,9	0,40	34,1	25,9	0,87	90,6	77,5	3,17
7,5	9,9	7,7	0,25	16,4	12,6	0,41	36,2	27,5	0,90	96,3	82,3	3,29
8	10,5	8,1	0,25	17,4	13,3	0,43	38,4	29,0	0,93	101,9	87,0	3,39
8,5	11,1	8,6	0,26	18,4	14,1	0,44	40,5	30,6	0,96	107,6	91,7	3,50
9	11,7	9,0	0,27	19,3	14,8	0,45	42,6	32,2	0,99	113,2	96,4	3,60
9,5	12,2	9,4	0,28	20,3	15,5	0,47	44,8	33,7	1,01	118,9	101,1	3,70
10	12,8	9,9	0,28	21,3	16,2	0,48	46,9	35,3	1,04	124,6	105,8	3,79
11	14,0	10,7	0,30	23,2	17,6	0,50	51,2	38,4	1,09	135,9	115,1	3,98
12	15,0	12,0	0,31	25,0	20,0	0,52	54,9	44,0	1,14	147,2	129,9	4,16
13	16,2	12,9	0,32	26,9	21,5	0,54	59,1	47,3	1,19	158,5	139,7	4,33
14	17,3	13,8	0,34	28,8	23,0	0,56	63,4	50,6	1,23	169,9	149,5	4,49
15	18,5	14,7	0,35	30,8	24,5	0,58	67,6	53,9	1,27	181,2	159,3	4,65
16	19,6	15,6	0,36	32,7	26,0	0,60	71,8	57,2	1,32	192,5	169,0	4,80
17	20,8	16,5	0,37	34,6	27,4	0,62	76,0	60,4	1,36	203,8	178,5	4,95
18	21,9	17,4	0,38	36,5	28,9	0,64	80,3	63,7	1,40	215,2	188,3	5,09
19	23,1	18,3	0,39	38,5	30,4	0,65	84,5	67,0	1,43	226,5	198,0	5,23
20	24,2	19,2	0,40	40,4	31,9	0,67	88,7	70,3	1,47	237,8	207,8	5,37

Insteldruk (bar)	DN32			DN40			DN50		
	Lucht (Nm/h)	Stoom (Kg/h)	Water (m³/h)	Lucht (Nm/h)	Stoom (Kg/h)	Water (m³/h)	Lucht (Nm/h)	Stoom (Kg/h)	Water (m³/h)
0,5	23,2	20,9	0,59	73	61,2	1,43	132,5	112,2	2,47
1	31	27,7	0,38	97,4	81,1	2,02	176,6	148,8	3,5
1,5	38,7	34,4	1,01	121,7	100,8	2,47	220,8	184,9	4,49
2	46,5	40,9	2,34	146,1	120	5,72	264,9	220,1	10,04
2,5	54,2	47,5	2,62	170,4	139,3	6,39	309,1	255,5	11,22
3	62	54,1	2,87	194,8	158,8	7	353,3	291,2	12,29
3,5	69,7	60,6	3,1	219,1	177,7	7,56	397,4	325,8	13,28
4	77,4	67,1	3,31	243,5	196,9	8,08	441,6	361,1	14,20
4,5	85,2	73,7	3,51	267,8	216	8,57	485,7	396,2	15,06
5	92,9	80,2	3,70	292,1	235,0	9,04	529,9	431	15,87
5,5	100,7	86,7	3,88	316,5	254,2	9,48	574	466,2	16,65
6	108,4	93,3	4,06	340,8	273,5	9,90	618,2	501,6	17,39
6,5	116,2	99,7	4,22	365,2	292,2	10,30	662,4	536,0	18,10
7	123,9	106,0	4,38	389,5	310,9	10,69	706,5	570,2	18,78
7,5	131,7	112,5	4,53	413,9	329,9	11,07	750,7	605,1	19,44
8	139,4	119,0	4,68	438,2	348,9	11,43	794,8	639,8	20,08
8,5	147,1	125,4	4,83	462,6	367,8	11,78	839,0	674,5	20,69
9	154,9	131,9	4,97	486,9	386,6	12,12	883,1	709,1	21,29
9,5	162,6	138,3	5,10	511,2	405,4	12,46	927,3	743,6	21,88
10	170,4	144,7	5,24	535,6	424,2	12,78	971,5	778,0	22,45
11	185,9	157,4	5,49	584,3	461,5	13,40	1059,8	846,5	23,54
12	200,1	179,5	5,74	640,0	529,8	14,00	1149,8	950,2	24,93
13	215,5	193,1	5,97	689,2	569,7	14,57	1238,3	1021,7	25,95
14	230,9	206,6	6,19	738,5	609,7	15,12	1326,7	1093,5	26,93
15	246,3	220,1	6,41	787,7	649,4	15,65	1415,2	1164,6	27,88
16	261,7	233,6	6,62	836,9	689,3	16,17	1503,6	1236,2	28,79
17	277,1	246,7	6,83	886,1	728,0	16,66	1592,1	1305,5	29,68
18	292,5	260,1	7,02	935,4	767,6	17,15	1680,5	1376,7	30,54
19	307,8	273,5	7,22	984,6	807,2	17,62	1769,0	1447,6	31,37
20	323,2	287,1	7,40	1033,8	847,1	18,07	1857,4	1519,2	32,19