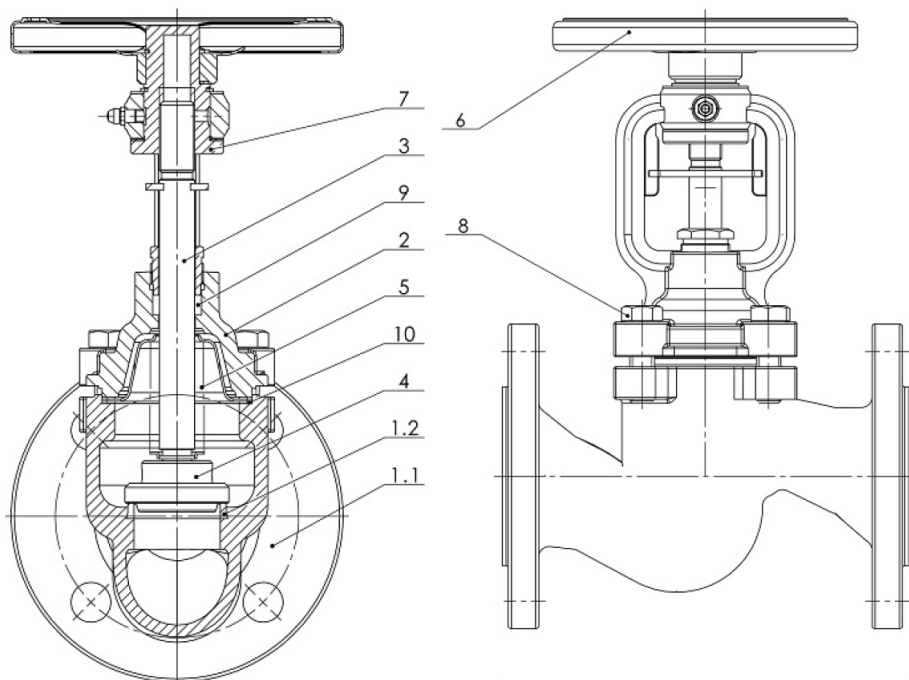


**ALGEMENE KENMERKEN:**

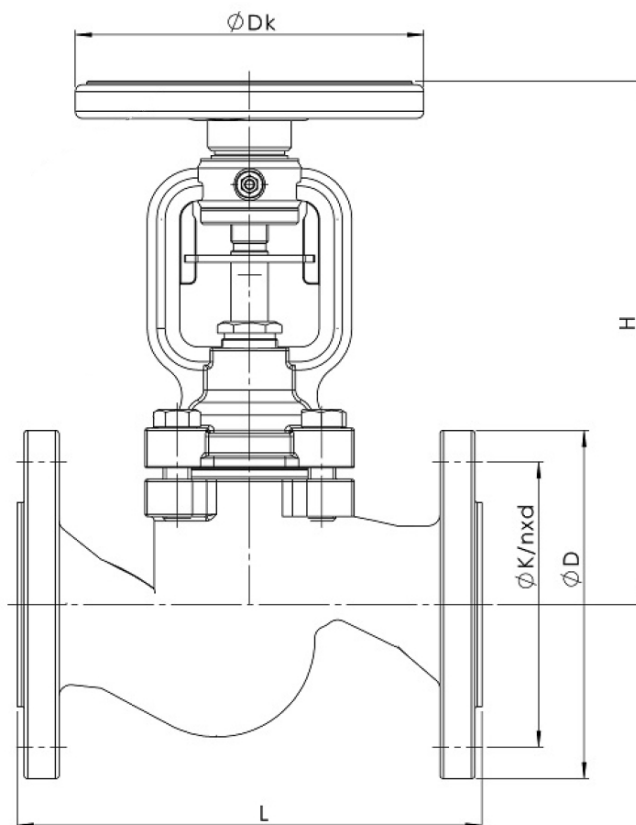
- balgafsluiter in nodulair gietijzer EN-GJS400-18-LT, GGG-40.3
- dubbelwandige balg in roestvast staal
- niet-stijgende spindel in roestvast staal AISI 420
- werkdruk 25 bar, temperatuur -10°C ~ 350°C
- flenzen PN 25 volgens EN 1092-2
- leklicht rate A volgens EN -12266 - 1


**CE**

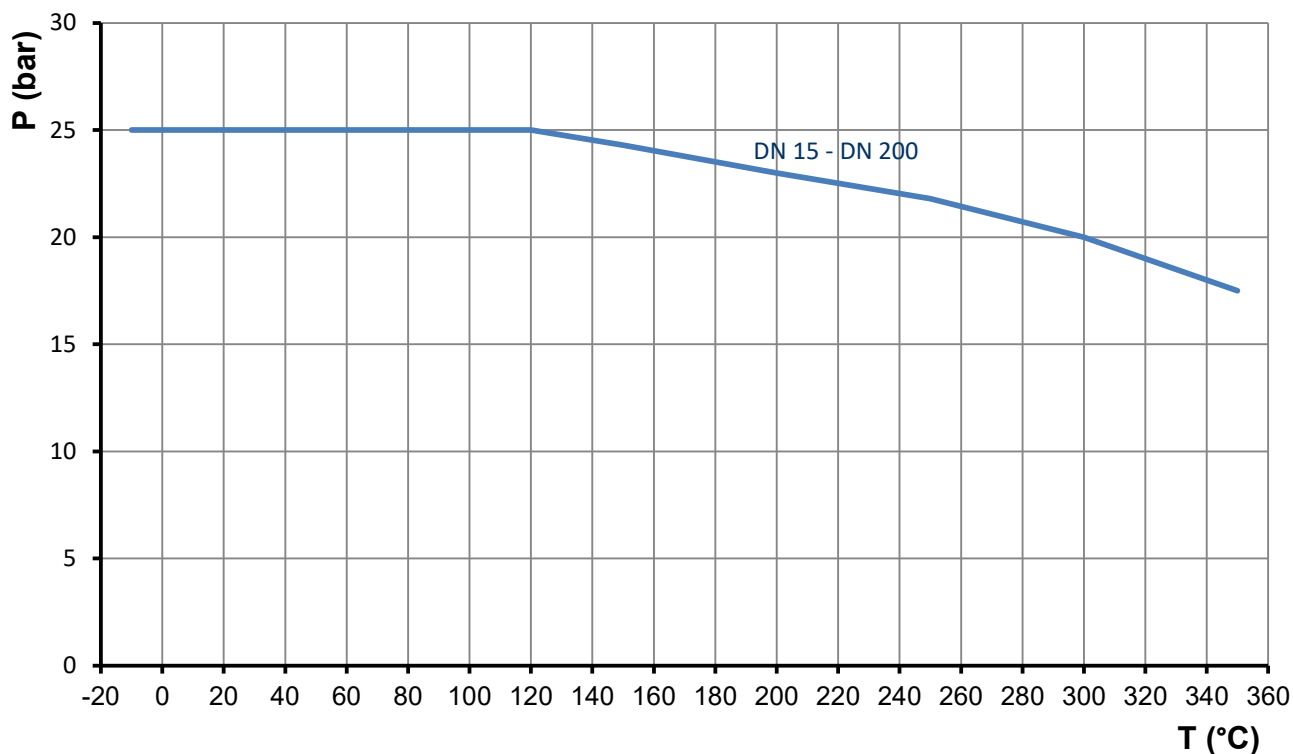
ONTWERP	
Balgafsluiter	EN 13709
Huis	EN 13789
Flenzen	EN 1092-2
Inbouwlengte	EN 558-1 Series 1
Markering	EN 19, CE-PED
TESTEN EN CERTIFICATEN	
Kwaliteit	ISO 9001, CE-PED
Druktest	EN 12266



Pos.	Omschrijving	Materialen
1.1	Huis	EN-GJS400-18-LT, GGG-40.3
1.2	Zitting	X12Cr13, AISI 410
2	Deksel	EN-GJS400-18-LT, GGG-40.3
3	Spindel	X20Cr13, AISI 420
4	Klep	X20Cr13 + QT
5	Balg	X6CrNiMoTi-17-12-2, AISI 321
6	Handwiel	Staal
7	Huls	11SMnPb30
8	Moer	A2-70
9	Pakking	Grafiet
10	Dekselafdichting	Grafiet - CrNiSt


**AFMETINGEN:** (mm)

DN	L	H	Dk	D	n x d0	Kg
15	130	178	125	95	4x14	3,2
20	150	178	125	105	4x14	3,9
25	160	193	125	115	4x14	4,9
32	180	201	125	140	4x19	6,5
40	200	224	150	150	4x19	9,0
50	230	228	150	165	4x19	11,0
65	290	270	175	185	8x19	15,8
80	310	295	200	200	8x19	24,3
100	350	325	250	235	8x23	35,0
125	400	380	300	270	8x28	49,0
150	480	427	400	300	8x28	76,0
200	600	569	400	360	12x28	130,5

**DRUK-TEMPERATUURDIAGRAMMA:**

**Kv-WAARDE:** (in m<sup>3</sup>/h)

DN	Kv
15	5,9
20	7,4
25	13,0
32	18,0
40	30,0
50	41,0
65	79,0
80	115,0
100	181,0
125	225,0
150	364,0
200	725,0