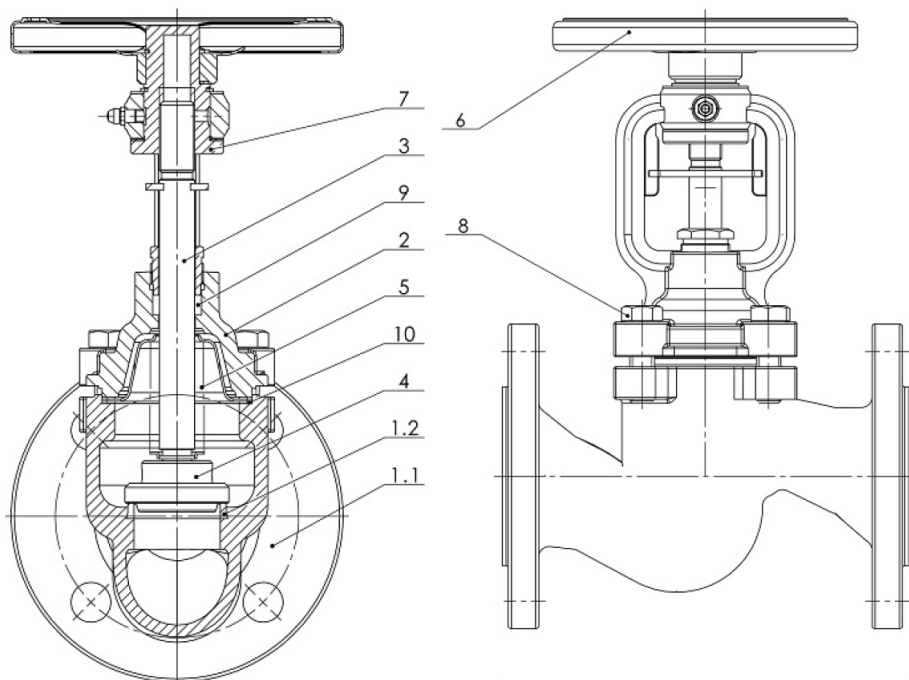


ALGEMENE KENMERKEN:

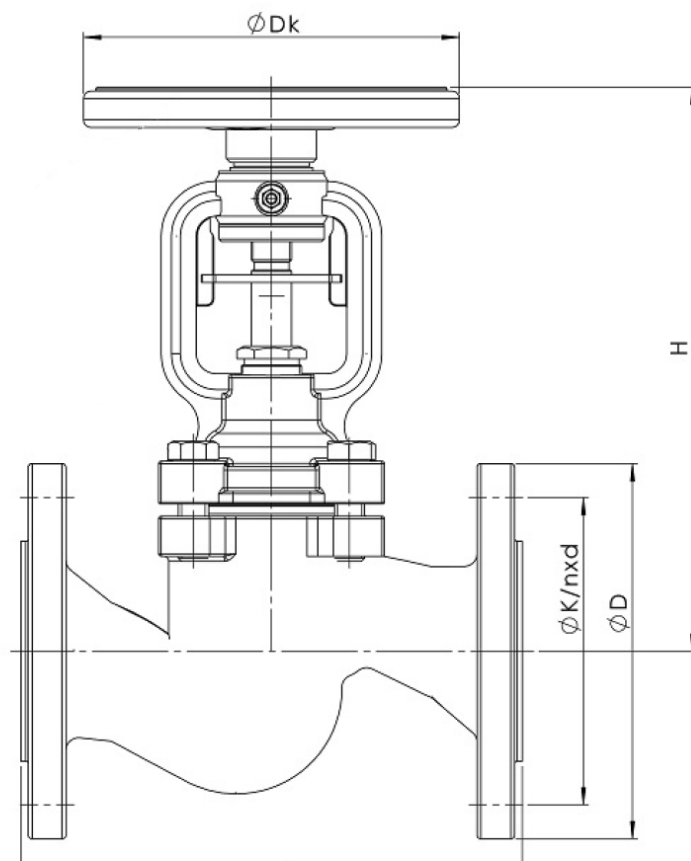
- balgafsluiter in nodulair gietijzer EN-GJS400-18-LT, GGG-40.3
- dubbelwandige balg in roestvast staal
- niet-stijgende spindel in roestvast staal AISI 420
- werkdruk 16 bar, temperatuur -10°C ~ 350°C
- flenzen PN 16 volgens EN 1092-2
- leklicht rate A volgens EN -12266 - 1


CE

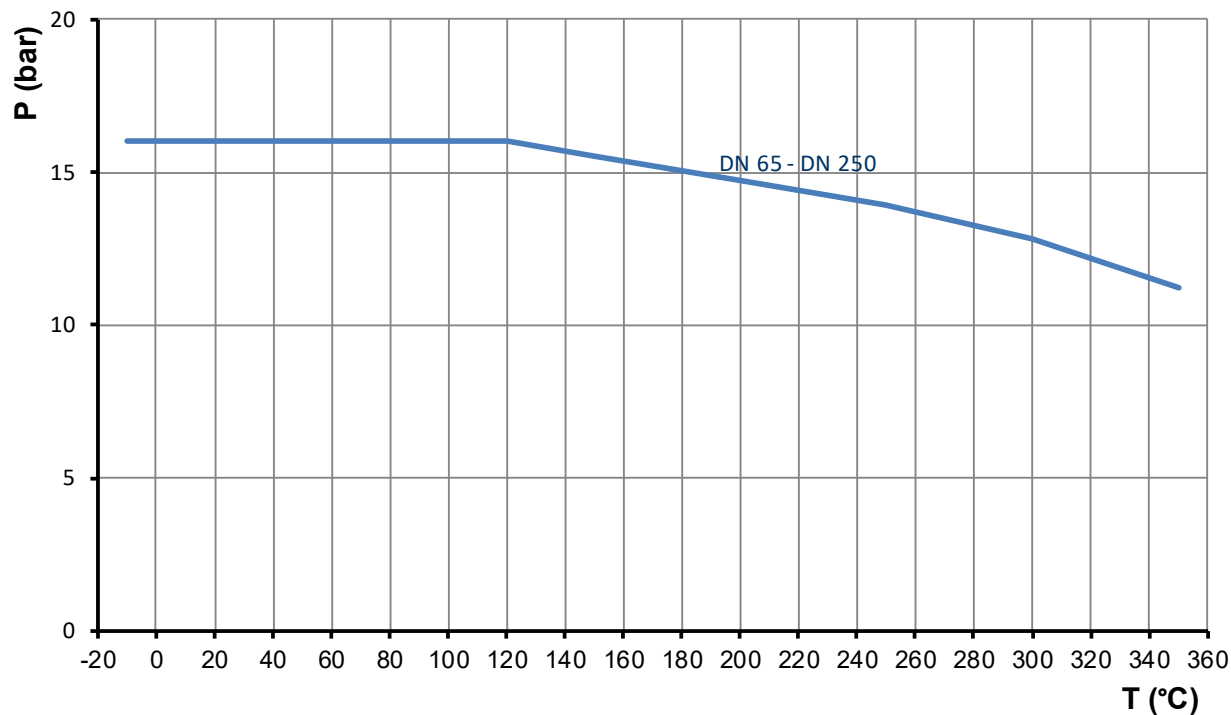
| ONTWERP | |
|------------------------|-------------------|
| Balgafsluiter | EN 13709 |
| Huis | EN 13789 |
| Flenzen | EN 1092-2 |
| Inbouwlengte | EN 558-1 Series 1 |
| Markering | EN 19, CE-PED |
| TESTEN EN CERTIFICATEN | |
| Kwaliteit | ISO 9001, CE-PED |
| Druktest | EN 12266 |



| Pos. | Omschrijving | Materialen |
|------|------------------|------------------------------|
| 1.1 | Huis | EN-GJS400-18-LT, GGG-40.3 |
| 1.2 | Zitting | X12Cr13, AISI 410 |
| 2 | Deksel | EN-GJS400-18-LT, GGG-40.3 |
| 3 | Spindel | X20Cr13, AISI 420 |
| 4 | Klep | X20Cr13 + QT |
| 5 | Balg | X6CrNiMoTi-17-12-2, AISI 321 |
| 6 | Handwiel | Staal |
| 7 | Huls | 11SMnPb30 |
| 8 | Moer | A2-70 |
| 9 | Pakking | Grafiet |
| 10 | Dekselafdichting | Grafiet - CrNiSt |


AFMETINGEN: (mm)

| DN | L | H | Dk | D | n x d0 | Kg |
|-----|-----|-----|-----|-----|--------|-------|
| 65 | 290 | 270 | 175 | 185 | 4x19 | 15,8 |
| 80 | 310 | 295 | 200 | 200 | 8x19 | 21,4 |
| 100 | 350 | 325 | 250 | 220 | 8x19 | 36,0 |
| 125 | 400 | 380 | 300 | 250 | 8x19 | 51,5 |
| 150 | 480 | 427 | 400 | 285 | 8x23 | 76,0 |
| 200 | 600 | 569 | 500 | 340 | 12x23 | 130,5 |
| 250 | 730 | 645 | 500 | 405 | 12x28 | 210,0 |

DRUK-TEMPERATUURDIAGRAMMA:

Kv-WAARDE: (in m³/h)

| DN | Kv |
|-----|-------|
| 65 | 79,0 |
| 80 | 115,0 |
| 100 | 181,0 |
| 125 | 225,0 |
| 150 | 364,0 |
| 200 | 725,0 |
| 250 | - |