

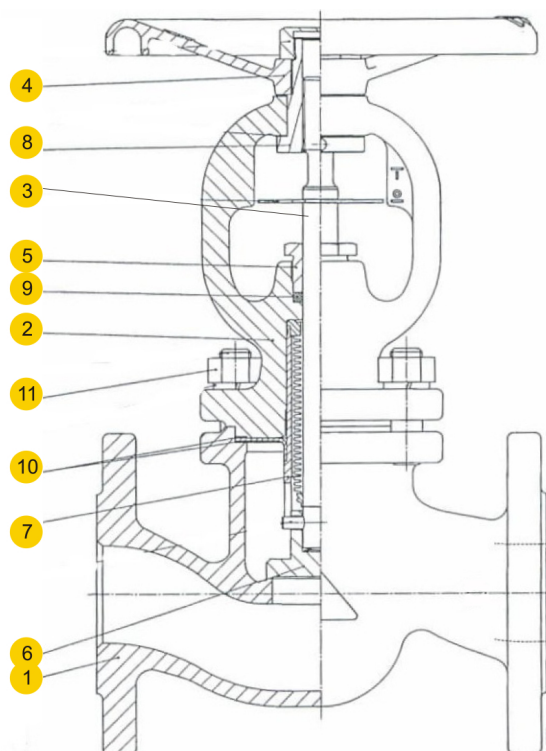
ALGEMENE KENMERKEN:

- balgafsluiter in staal GS-C25, GP240GH
- dubbelwandige balg in roest vast staal
- niet-stijgende spindel in roestvast staal AISI 303
- werkdruk 40 bar, temperatuur -20°C ~ 400°C
- flenzen PN 40 volgens EN 1092-1
- leklicht rate A volgens EN -12266 - 1

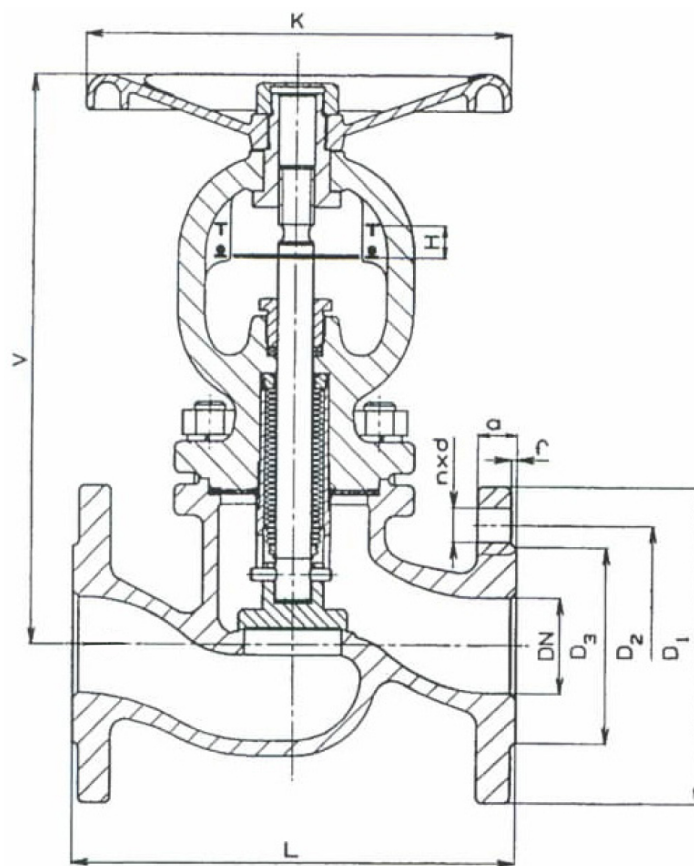


CE

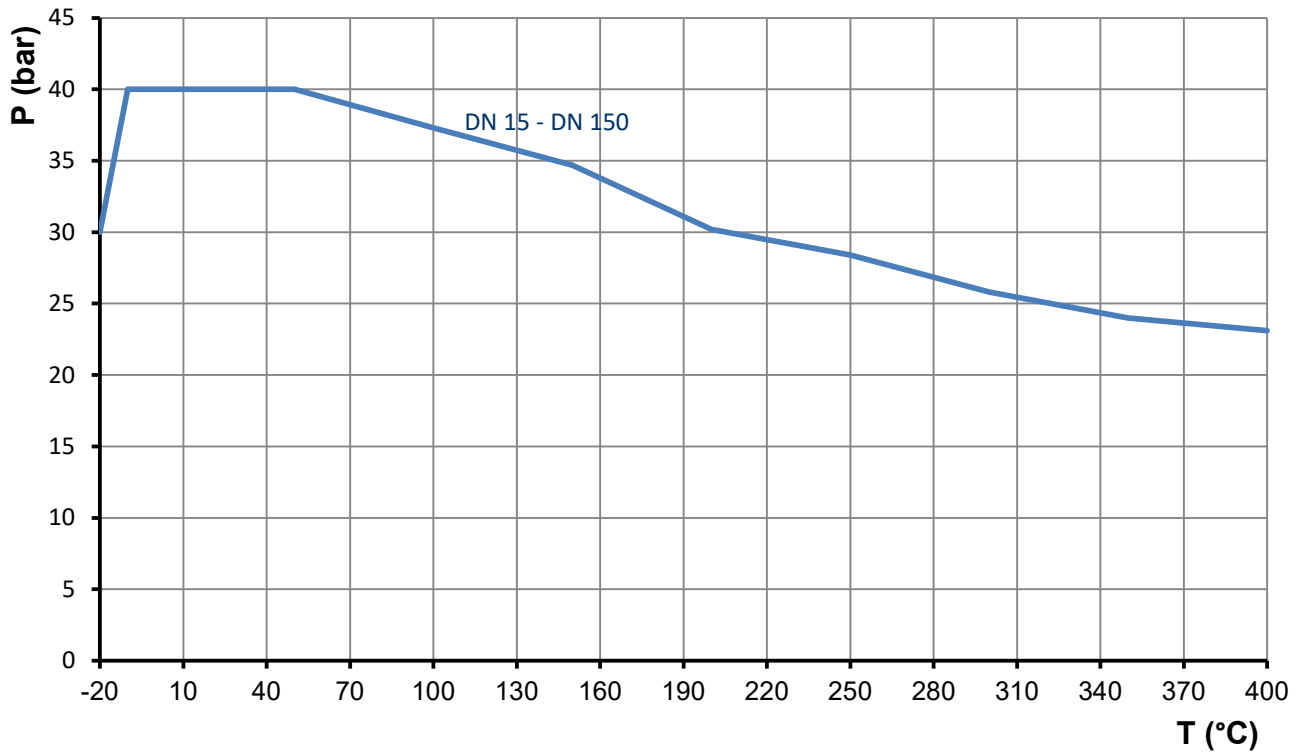
ONTWERP	
Balgafsluiter	EN 13709
Huis	EN 13789
Flenzen	EN 1092-1
Inbouwlengte	EN 558-1 Series 1
Markering	EN 19, CE-PED
TESTEN EN CERTIFICATEN	
Kwaliteit	ISO 9001, CE-PED
Druktest	EN 12266



Pos.	Omschrijving	Materialen
1	Huis	GP240GH, GS-C25
2	Deksel	GP240GH, GS-C25
3	Spindel	X8CrNi18-9, AISI 303
4	Handwiel	Staal
5	Pakkingdrukker	11SMnPb30
6	Klep	X20Cr13, AISI 420
7	Balg	X6CrNiTi-18-10, AISI 321
8	Huls	11SMnPb30
9	Pakking	Grafiet
10	Dekselafdichting	Grafiet - CrNiSt
11	Moer	A2-70


AFMETINGEN: (mm)

DN	L	V	D1	D2	D3	a	K	n x d0	Kg
15	130	189	95	65	45	16	125	4x14	4,3
20	150	189	105	75	58	18	125	4x14	5,1
25	160	189	115	85	68	18	125	4x14	5,8
32	180	220	140	100	78	18	125	4x18	9,5
40	200	220	150	110	88	18	200	4x18	9,8
50	230	295	165	125	102	20	200	4x18	17,5
65	290	295	185	145	122	22	250	8x18	20,5
80	310	368	200	160	138	24	250	8x18	34,0
100	350	368	235	190	162	24	300	8x22	44,0
125	400	523	270	220	188	26	300	8x26	77,0
150	480	523	300	250	218	28	400	8x26	110,0
200	600	627	375	320	285	34	400	12x30	172,5

DRUK-TEMPERATUURDIAGRAMMA:

Kv-WAARDE: (in m³/h)

DN	Kv
15	4,3
20	7,0
25	11,0
32	17,5
40	27,0
50	47,0
65	68,0
80	116,0
100	162,0
125	250,0
150	364,0
200	552,0