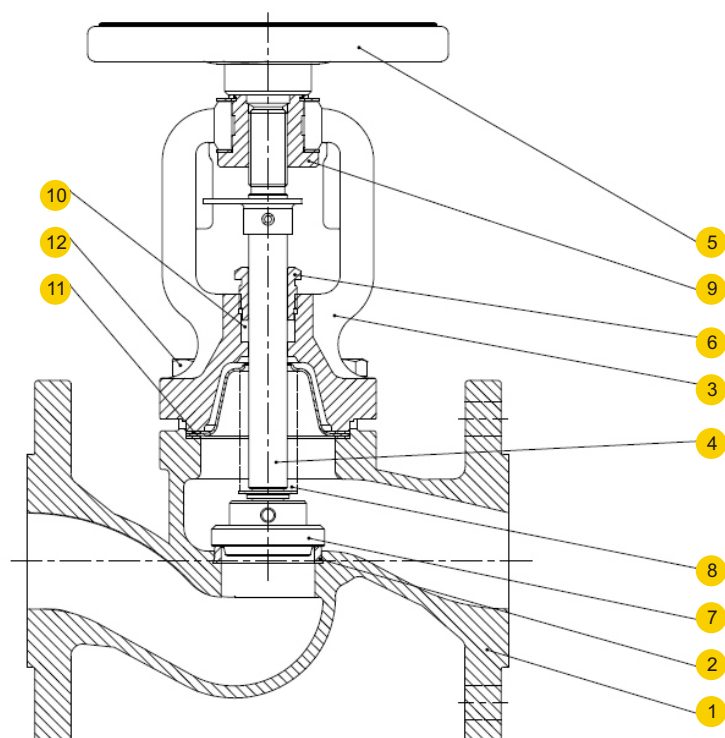


**ALGEMENE KENMERKEN:**

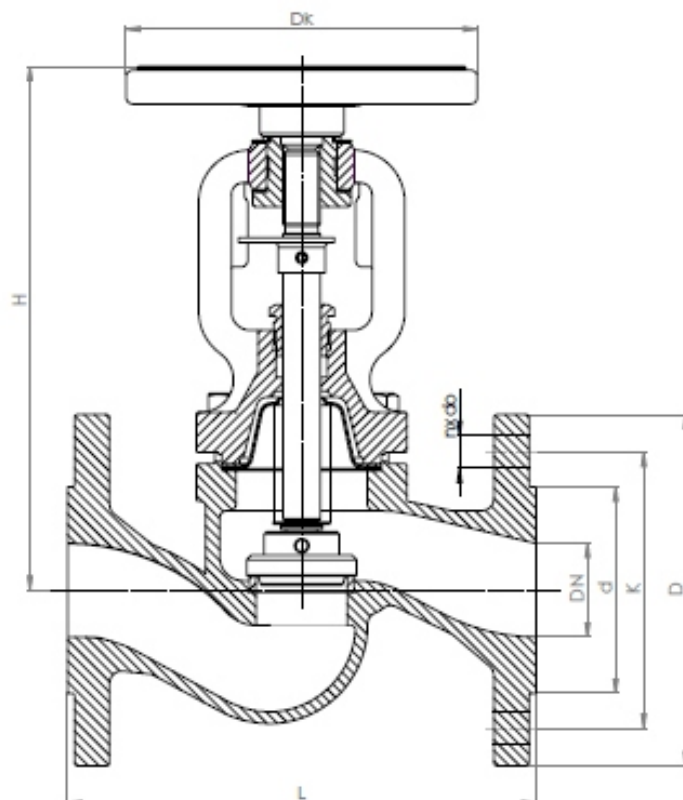
- balgafsluiter in gietijzer EN-GJL-250, GG-25
- dubbelwandige balg in roestvast staal
- niet-stijgende spindel in roestvast staal AISI 420
- werkdruk 16 bar, temperatuur -10°C ~ 300°C
- flenzen PN 16 volgens EN 1092-2
- leklicht rate A volgens EN 12266-1


**CE**

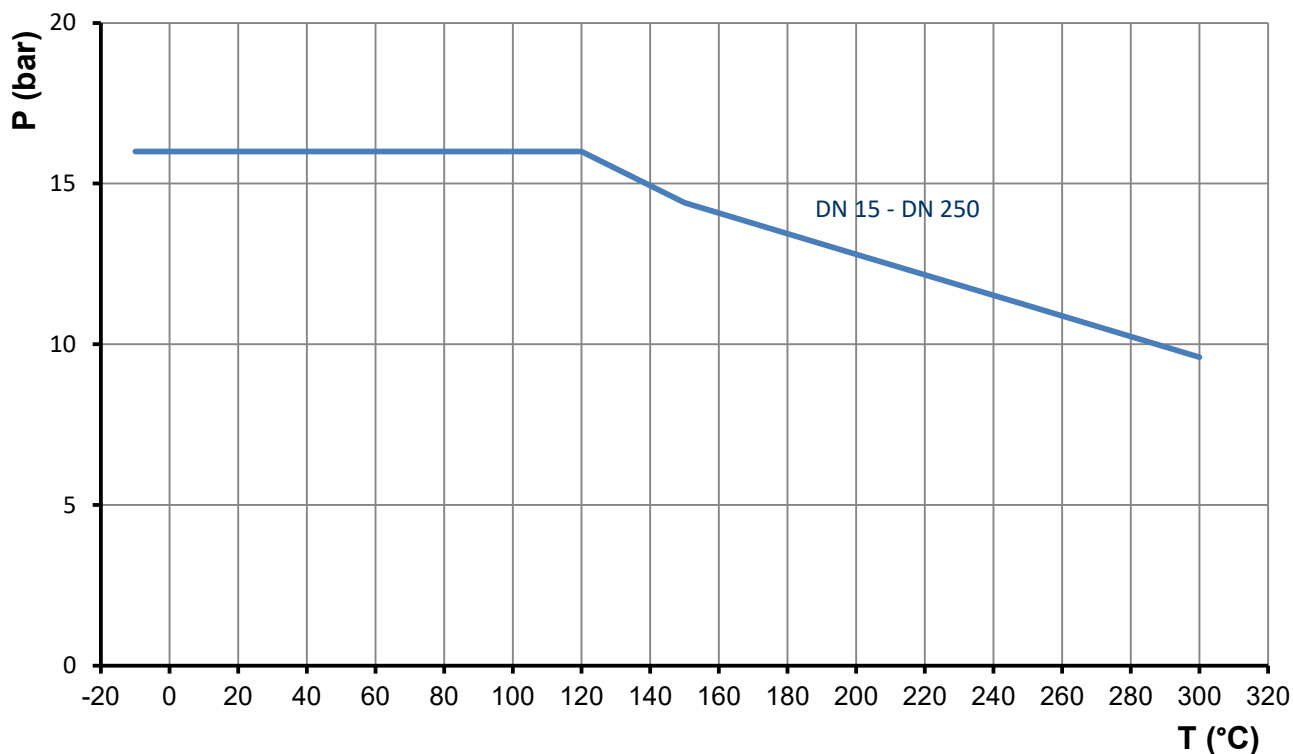
ONTWERP	
Balgafsluiter	EN 13709
Huis	EN 13789
Flenzen	EN 1092-2
Inbouwlengte	EN 558-1 Series 1
Markering	EN 19, CE-PED
TESTEN EN CERTIFICATEN	
Kwaliteit	ISO 9001, CE-PED
Druktest	EN 12266



Pos.	Omschrijving	Materialen
1	Huis	EN-GJL-250, GG-25
2	Zitting	X12Cr13, AISI 410
3	Deksel	EN-GJS400 - 18-LT, GGG-40.3
4	Spindel	X20Cr13, AISI 420
5	Handwiel	Staal
6	Pakkingdrukker	11SMnPb30
7	Klep	X20Cr13, AISI 420
8	Balg	X6CrNiMoTi-17-12-2, AISI 321
9	Huls	11SMnPb30
10	Pakking	Grafiet
11	Dekselafdichting	Grafiet - CrNiSt
12	Moer	8.8


**AFMETINGEN:** (mm)

DN	L	H	h	Dk	D	d	K	n x d0	Kg
15	130	178	5	125	95	46	65	4x14	3,2
20	150	178	5	125	105	56	75	4x14	3,9
25	160	193	7	125	115	65	85	4x14	4,6
32	180	201	8	125	140	76	100	4x19	6,5
40	200	224	10	150	150	84	110	4x19	9,0
50	230	228	13	150	165	99	125	4x19	11,0
65	290	270	17	175	185	118	145	4x19	15,8
80	310	295	20	200	200	132	160	8x19	20,5
100	350	325	25	250	220	156	180	8x19	35,0
125	400	380	32	300	250	184	210	8x19	49,0
150	480	427	38	400	285	211	240	8x23	76,0
200	600	569	50	500	340	266	295	12x23	130,5
250	730	645	63	500	405	319	355	12x28	210,0

**DRUK-TEMPERATUURDIAGRAMMA:**

**Kv-WAARDE:** (in m<sup>3</sup>/h)

DN	Kv
15	5,9
20	7,4
25	13,0
32	18,0
40	30,0
50	41,0
65	79,0
80	115,0
100	181,0
125	225,0
150	364,0
200	690,0
250	1010