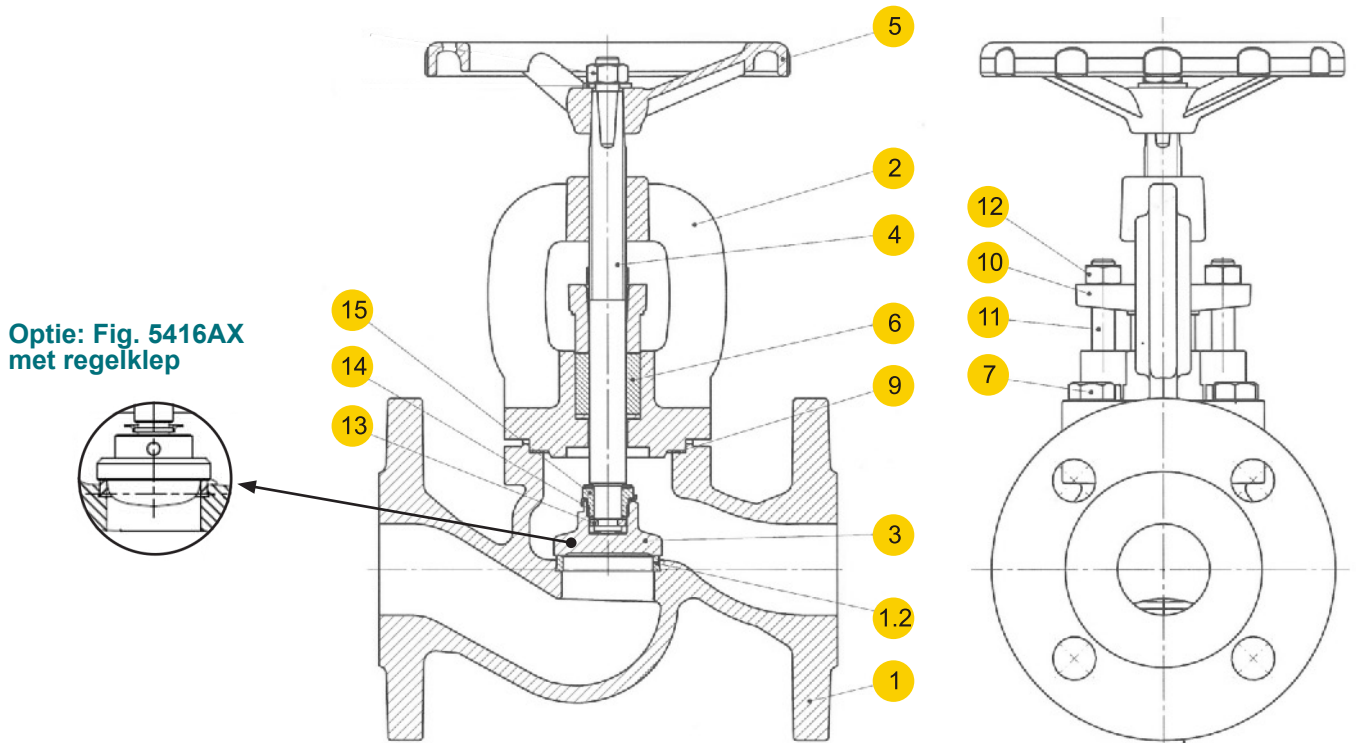


ALGEMENE KENMERKEN:

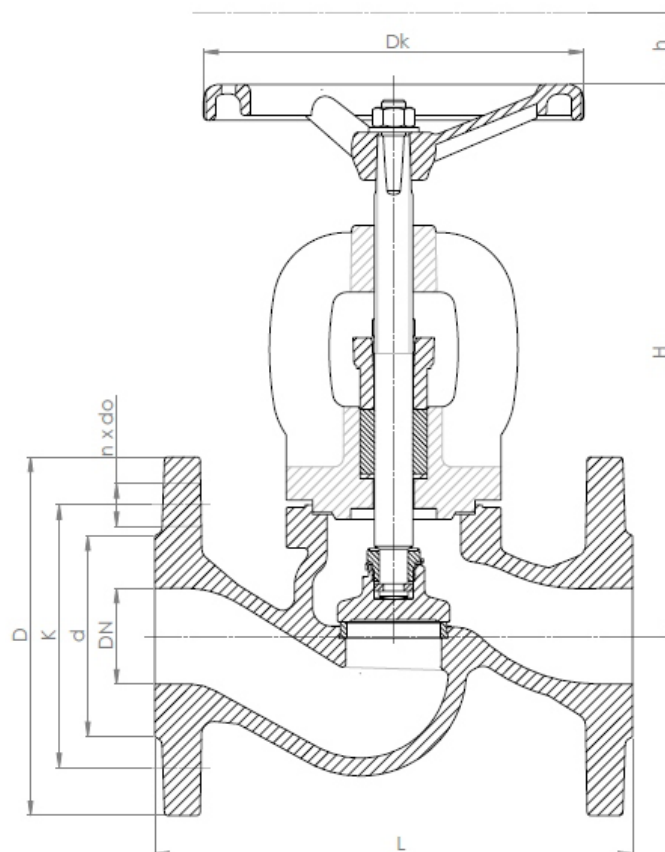
- klepafsluiter in gietijzer EN-GJL-250, GG-25
- stijgende spindel in roestvrijstaal AISI 420
- werkdruk 16 bar, temperatuur -10°C ~ 300°C
- flenzen PN 16 volgens EN 1092-2
- ook beschikbaar met regelklep (5416AX)
- leklicht rate A volgens EN 12266-1 (normale klep)
- leklicht rate B volgens EN 12266-1 (regelklep)



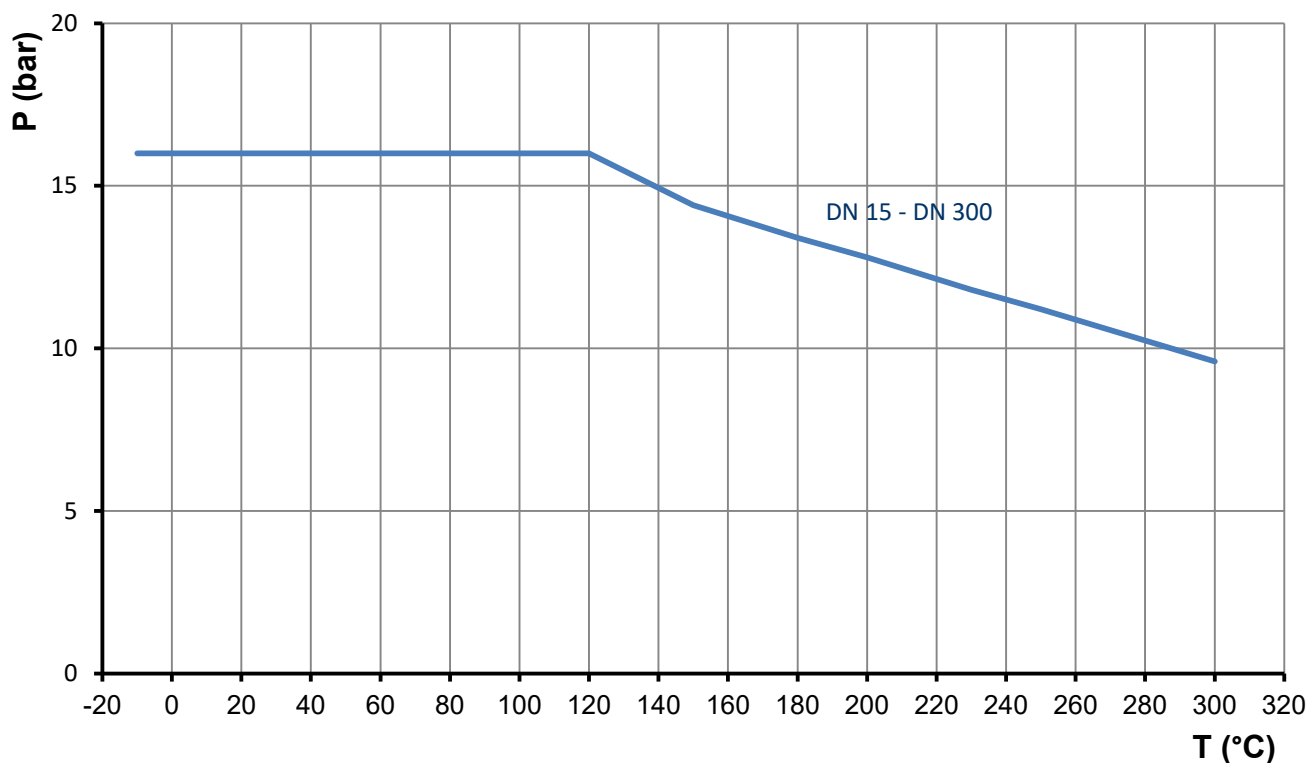
ONTWERP	
Klepafsluiter	EN 13789
Flenzen	EN 1092-2
Inbouwlengte	EN 558-1 Series 1
Markering	EN 19, CE-PED
TESTEN EN CERTIFICATEN	
Kwaliteit	ISO 9001, CE-PED
Druktest	EN 12266



Pos.	Omschrijving	Materialen
1	Huis	EN-GJL-250, GG-25
1.2	Zitting	X12Cr13, AISI 410
2	Deksel	EN-GJL-250, GG-25
3	Klep	X20Cr13, AISI 420
4	Spindel	X20Cr13, AISI 420
5	Hand wiel	Staal
6	Pakking	Grafiet
7	Bout	8.8
9	Dekselafdichting	Grafiet + NiCr
10	Pakkingdrukker	EN-GJL-250, GG-25
11	Bout	5.8 + gegalvaniseerd zink
12	Moer	X20Cr13, AISI 420
13	Ring	X6CrNiTi18-10, AISI 321
14	Rondel	X20Cr13, AISI 420
15	Schroef	X20Cr13, AISI 420


AFMETINGEN: (mm)

DN	L	H	h	Dk	D	d	K	nx d0	Kg
15	130	167	5,0	100	95	46	65	4x 14	3,3
20	150	167	5,5	100	105	56	75	4x 14	3,9
25	160	175	7,0	120	115	65	85	4x 14	5,0
32	180	186	14,0	120	140	76	100	4x 19	6,6
40	200	235	20,0	160	150	84	110	4x 19	8,4
50	230	248	25,0	160	165	99	125	4x 19	12,0
65	290	260	35,0	180	185	118	145	4x 19	17,3
80	310	291	41,0	200	200	132	160	8x 19	22,7
100	350	338	45,0	250	220	156	180	8x 19	35,8
125	400	384	48,0	250	250	184	210	8x 19	52,8
150	480	429	54,0	320	285	211	240	8x 23	74,2
200	600	529	77,0	360	340	266	295	12x 23	126,0
250	730	638	120,0	360	405	319	355	12x 28	200,0
300	850	710	120,0	500	460	370	410	12x 28	315,0

DRUK-TEMPERATUURDIAGRAMMA:

Kv-WAARDE: (in m³/h)

DN	Kv	
	5416X	5416AX
15	5,9	4,7
20	7,4	4,5
25	13,0	9,1
32	18,0	13,0
40	30,0	20,0
50	41,0	30,0
65	79,0	60,0
80	115,0	90,0
100	181,0	125,0
125	225,0	200,0
150	364,0	270,0
200	690,0	550,0
250	1010,0	950,0
300	1460,0	-