

ALGEMENE KENMERKEN:

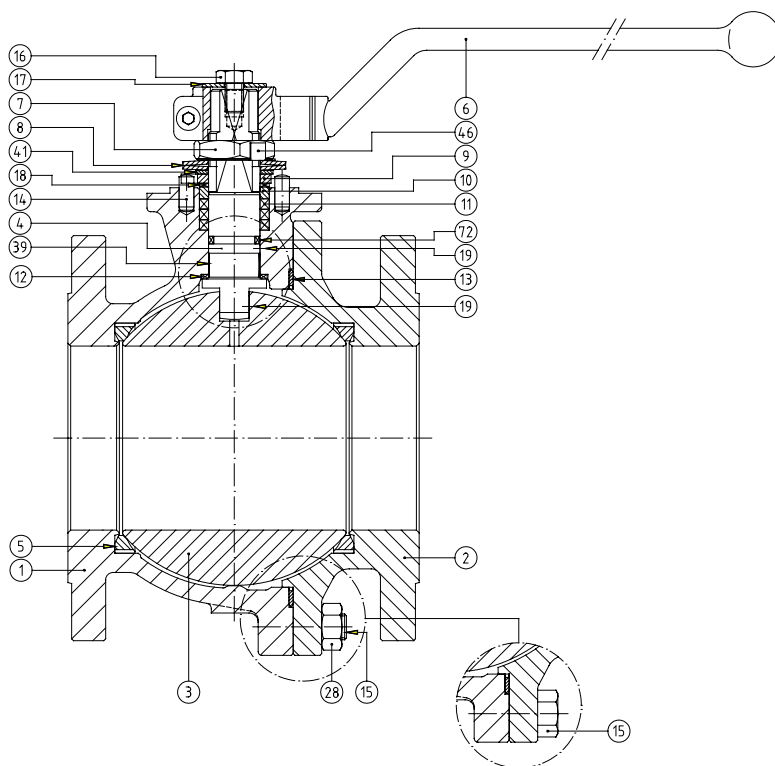
- Tweedelig huis - vlottende kogel - volle doorlaat - niet-uitdrukbare spindel
- Anti-static device volgens BS 5351, ISO 7121 en NF E29-470
- Drukvereffeningsboring (standaard= 5 mm) in de bovenzijde van de kogel voorkomt overdruk in de ruimte tussen de kogel en het huis
- Alle afsluiters voldoen aan de TA Lüft-vereisten
- Fire Safe
- Max. temperaturen: -29°C ~ 230°C (AIT) en -50°C ~ 230°C (IIT)



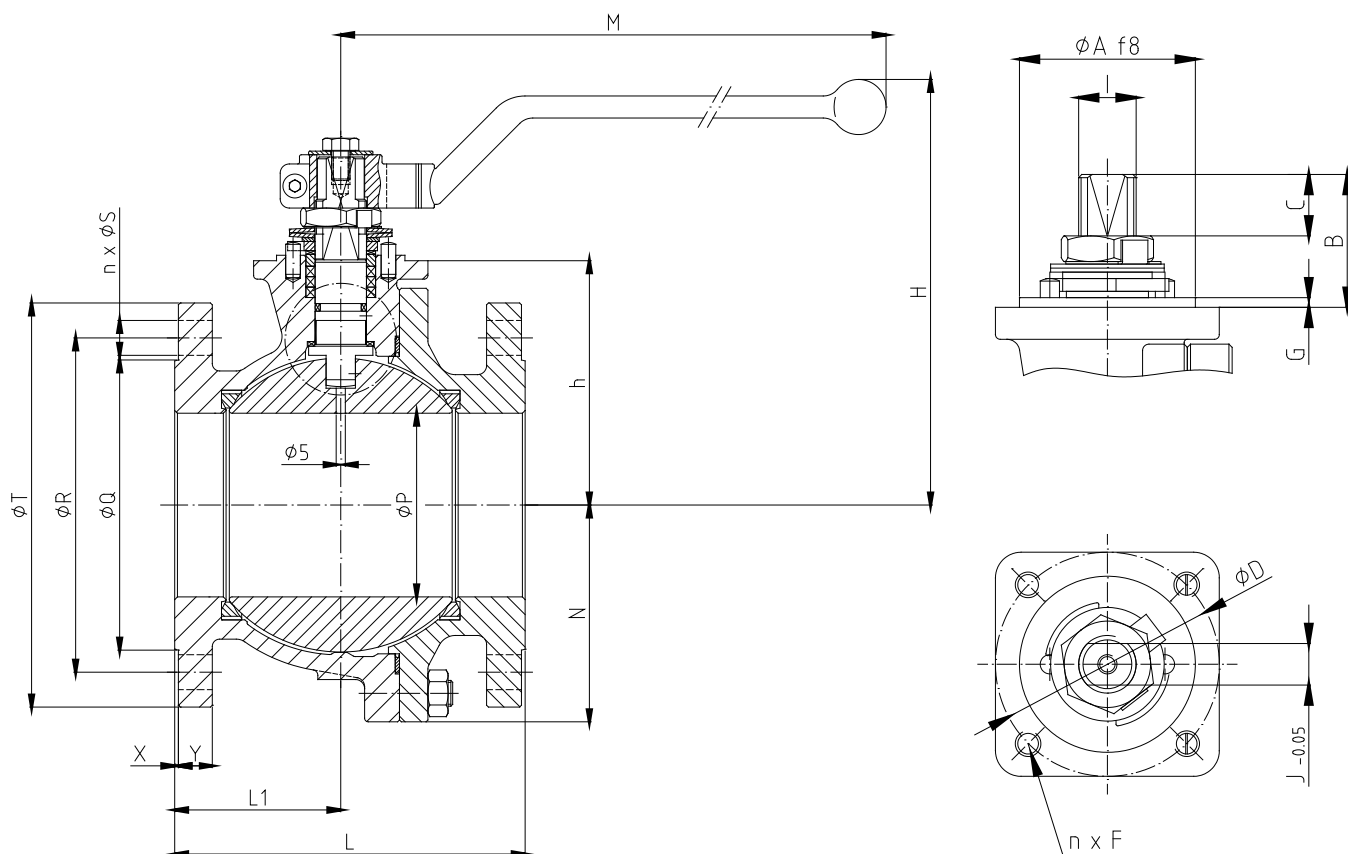
Fire safe tested



ONTWERP	
Kogelkraan	EN 1983
Huis	EN 12516
Laagdikte	EN ISO 17292
Flenzen	DIN 2501, EN 1092-1
Inbouwlengte	EN 558-1 Series 27
Opbouwflens	ISO 5211
Afwerking bescherm laag	MSS SP 55
Markering	EN 19, CE-PED
TESTEN EN CERTIFICATEN	
Kwaliteit	ISO 9001, CE-PED
Fire Safe certificaten	ISO 10497, API 607, API 6FA
Druktest	EN 12266
Fugitive emissions	ISO 15848
TA Luft	VDI 2440
SIL	Level 3 IEC 61508
Andere	ISO 14001, ATEX, EN13774



Pos.	Omschrijving	Materialen	
		AIT	IIT
1	Huis	1.0619	1.4408
2	Aansluitflens	1.0619	1.4408
3	Kogel	A 351 Gr. CF8M (DN 15 : 25 A 479 Tp.316)	
4	Spindel	F51	
5	Zitting	PTFE	
6	Hendel	A 216 Gr. WCB	
7	Spindelmoer	Staal, verzinkt	AISI 303
8	Schotelveer	Staal	Roestvast staal A666 TP.301
9	Stopplaat	Staal	AISI 304
10	Pakkingdrukker	AISI 303	AISI 316
11	Pakking	Grafiet	
12	Glijring	25% G.F. PTFE	
13	Huisafdichting	AISI 316L + PTFE + grafiet	
14	Stop	Staal	Roestvast staal
15	Bout (DN 32 t/m DN 100 tapeinden)	DIN 933 Gr.8.8	DIN 933 A4-70
16	Bout	DIN 933 A4-70	
17	Rondel	Staal, verzinkt	AISI 304
18	Rondel	25% G.F. PTFE	
19	Antistatic device	Roestvast staal	
28	Moer (DN 32 t/m DN 100)	DIN 934 Gr.8	DIN 934 A4-70
39	Spindelgeleiding (DN 25 t/m DN 200)	25% G.F. PTFE	
41	Rondel (DN 40 t/m DN 200)	Staal	AISI 304
46	Rondel	AISI 304	
72	O-ring	FKM	
	Identificatieplaatje	Roestvast staal	


AFMETINGEN: (in mm)

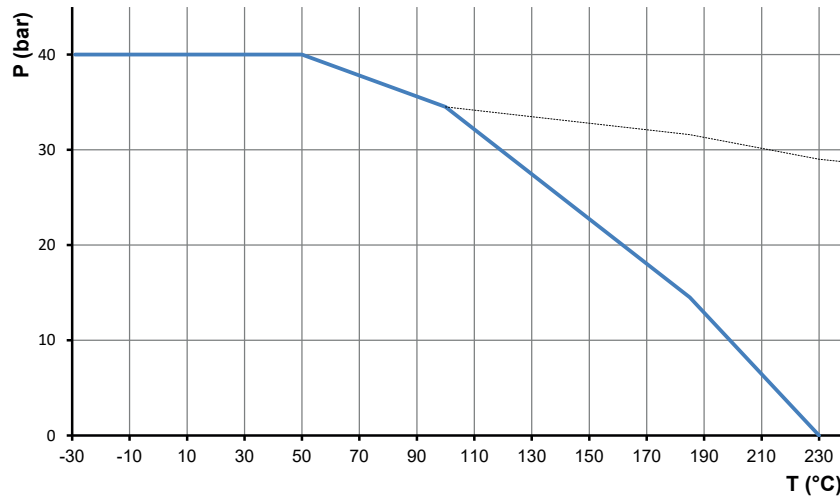
DN	Ø P	L	L1	Ø Q	Ø R	n x Ø S	Ø T	X	Y	h	N	H	M	Kg
65	65	170	75,5	122	145	8x18	185	3	19	97	-	169	348	17,0
80	80	180	74,5	138	160	8x18	200	3	21	111	-	207	445	23,0
100	100	190	91	162	190	8x22	235	3	21	133	118,0	232	495	35,0
125	125	325	120	188	220	8x26	270	3	23	156	138,0	265	698	57,0
150	151	350	135	218	250	8x26	300	3	25	183	160,0	298	698	83,5

OPBOUWFLENS: (in mm)

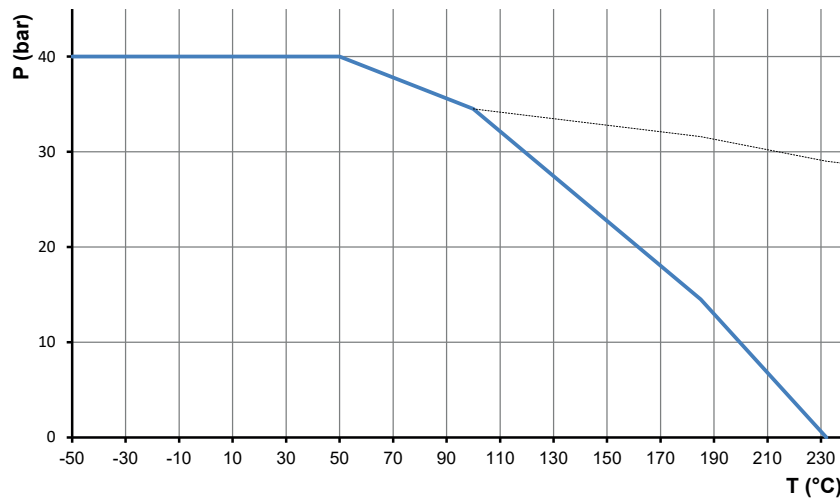
DN	ISO	Ø A	B	C	Ø D	n x F	G	I	J
65	F07	55	44,0	18,6	70	4x M8	3,0	M22x1.5	16
80	F10	70	44,5	18,6	102	4x M10	3,0	M25x1.5	18
100	F10	70	56,5	27,8	102	4x M10	3,0	M28x1.5	20
125	F12	85	56,0	24,8	125	4x M12	3,0	M35x2	25
150	F12	85	68,0	37,1	125	4x M12	3,0	M40x2	29

DRUK-TEMPERATUURDIAGRAMMA:

AIT



IIT



DRAAIMOMENT: (in Nm)

DN	Verschildruk
	40 bar
65	66
80	116
100	171
125	283
150	463

Kv-WAARDE: (in m³/h)

DN	Kv-waarde
65	550
80	1.000
100	1.650
125	3.000
150	4.200