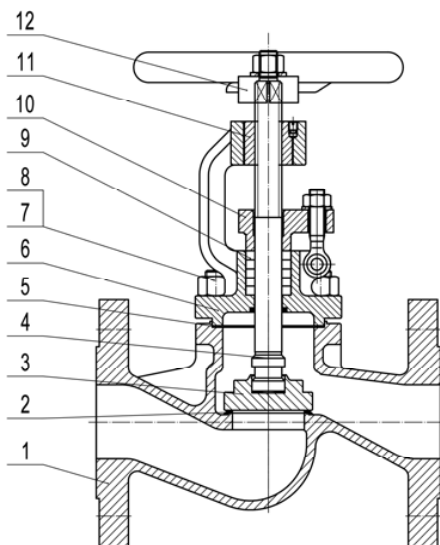
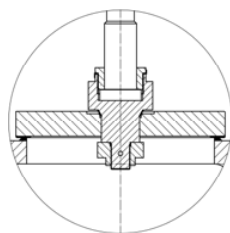


**ALGEMENE KENMERKEN:**

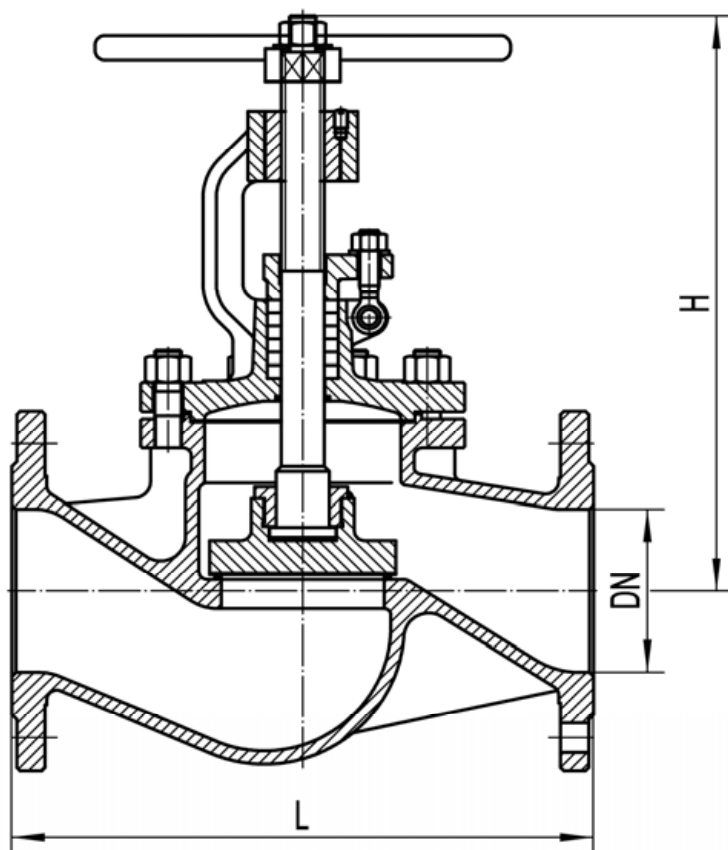
- klepafsluiter in gietstaal, GS-C25
- stijgende spindel in roestvrijstaal
- werkdruk 40 bar, temperatuur -10°C ~ 400°C
- flenzen PN 40 volgens EN 1092-1



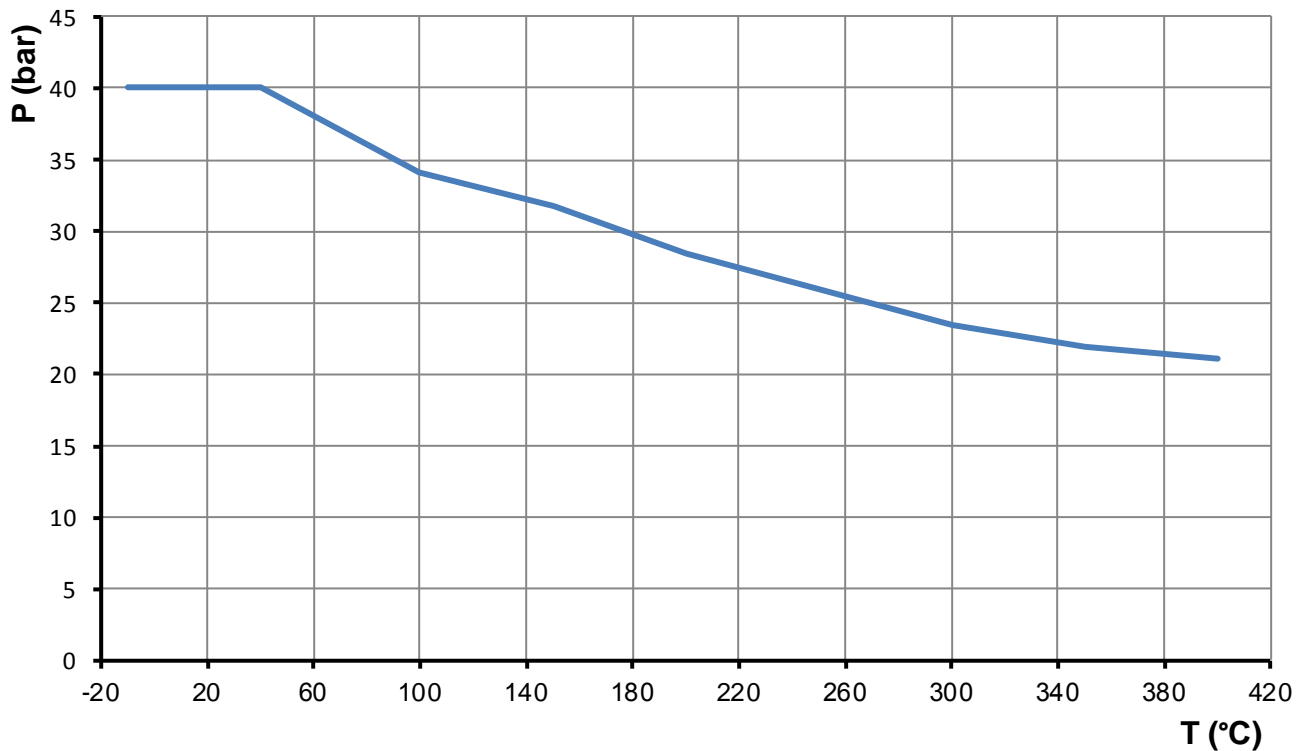
ONTWERP	
Flenzen	EN 1092-1
Inbouw lengte	EN 558-1 Series
Markering	CE-PED
TESTEN EN CERTIFICATEN	
Kwaliteit	PED/97/23/EC
Druktest	EN 12266


**DN200 ABOVE DISC TYPE**


Pos.	Omschrijving	Materialen
1	Huis	GS-C25 (A216 WCB)
2	Zitting	13Cr
3	Klep	A105
4	Spindel	X20Cr13
5	Packing	Grafiet + roestvast staal
6	Deksel	GS-C25 (A216 WCB)
7	Draadstang	A193-B7
8	Moer	A194-2H
9	Packing	Grafiet
10	Packingdrukker	GS-C25 (A216 WCB)
11	Spindelmoer	GGG40.3
12	Handwiel	Staal


**AFMETINGEN:** (mm)

DN	L	H	H max.	Kg
15	130	176	188	3,8
20	150	185	198	4,5
25	160	205	221	5,5
32	180	215	233	7,1
40	200	235	258	9,5
50	230	260	286	12,0
65	290	290	318	20,2
80	310	315	348	27,2
100	350	355	392	38,2
125	400	420	471	59,5
150	480	475	535	86,5
200	600	545	610	163,4
250	730	670	763	323,0
300	850	715	825	453,0
350	980	830	950	680,0
400	1100	910	1060	850,0

**DRUK-TEMPERATUURDIAGRAMMA:**

**Kv-WAARDE:** (in m<sup>3</sup>/h)

DN	Kv
15	4,8
20	8,0
25	13,2
32	21,0
40	33,0
50	51,0
65	83,0
80	133,0
100	205,0
125	315,0
150	454,0
200	780,0
250	1285,0
300	1805,0
350	2225,0
400	2906,0