

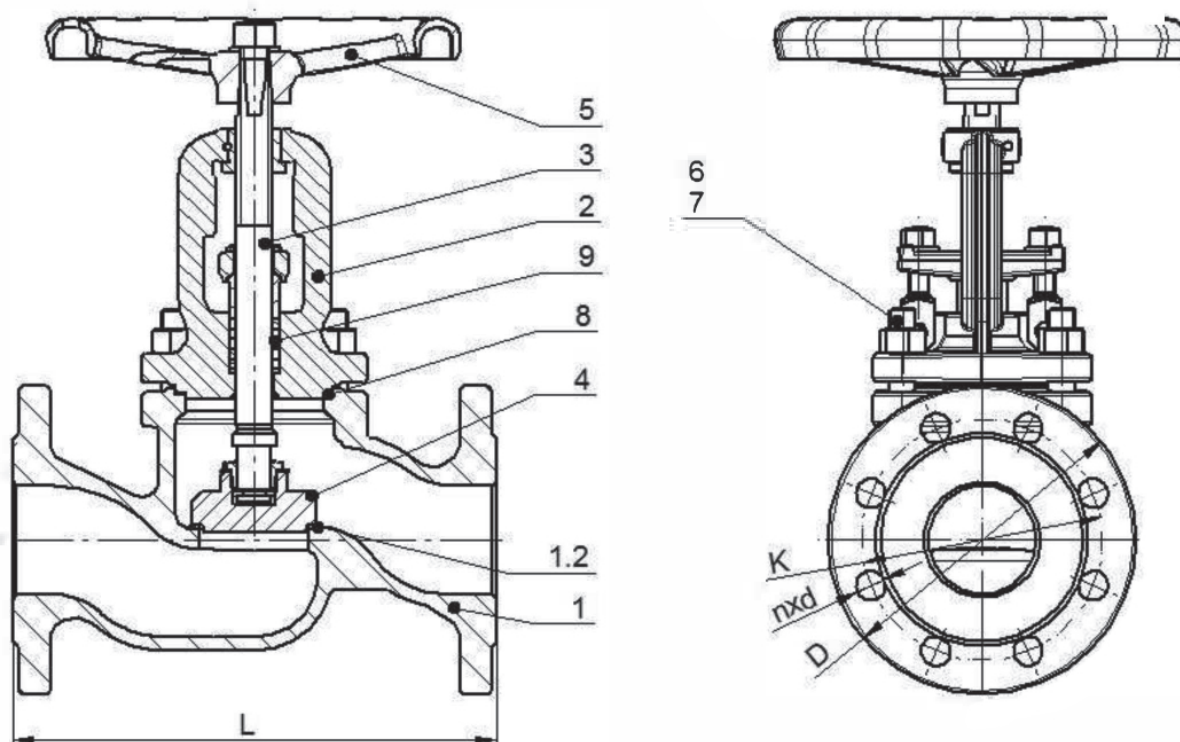
**ALGEMENE KENMERKEN:**

- klepafsluiter in staal GP240GH, GS-C25
- stijgende spindel in roestvrijstaal AISI 420
- werkdruk 40 bar, temperatuur -20°C ~ 400°C
- flenzen PN 40 volgens EN 1092-1
- ook beschikbaar met regelklep (5240AX)
- lektdicht rate A volgens EN 12266-1 (normale klep)
- lektdicht rate B volgens EN 12266-1 (regelklep)

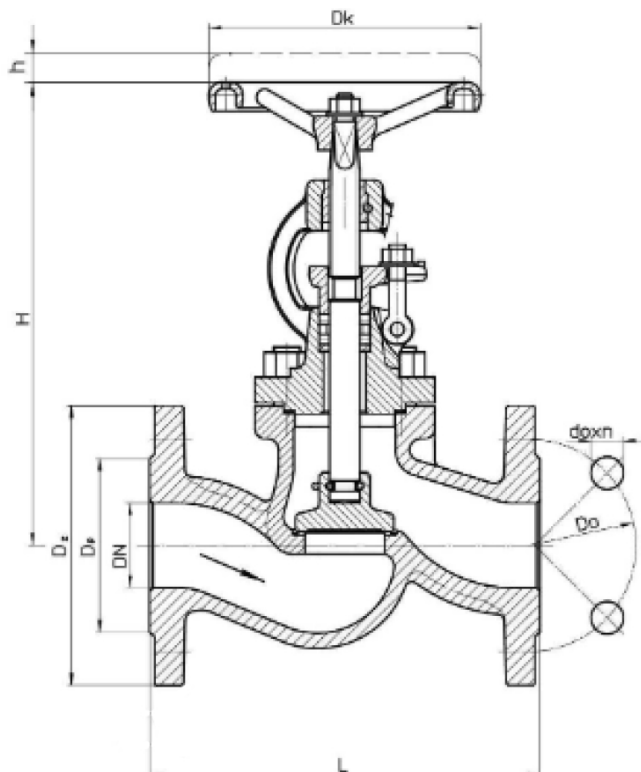


CE

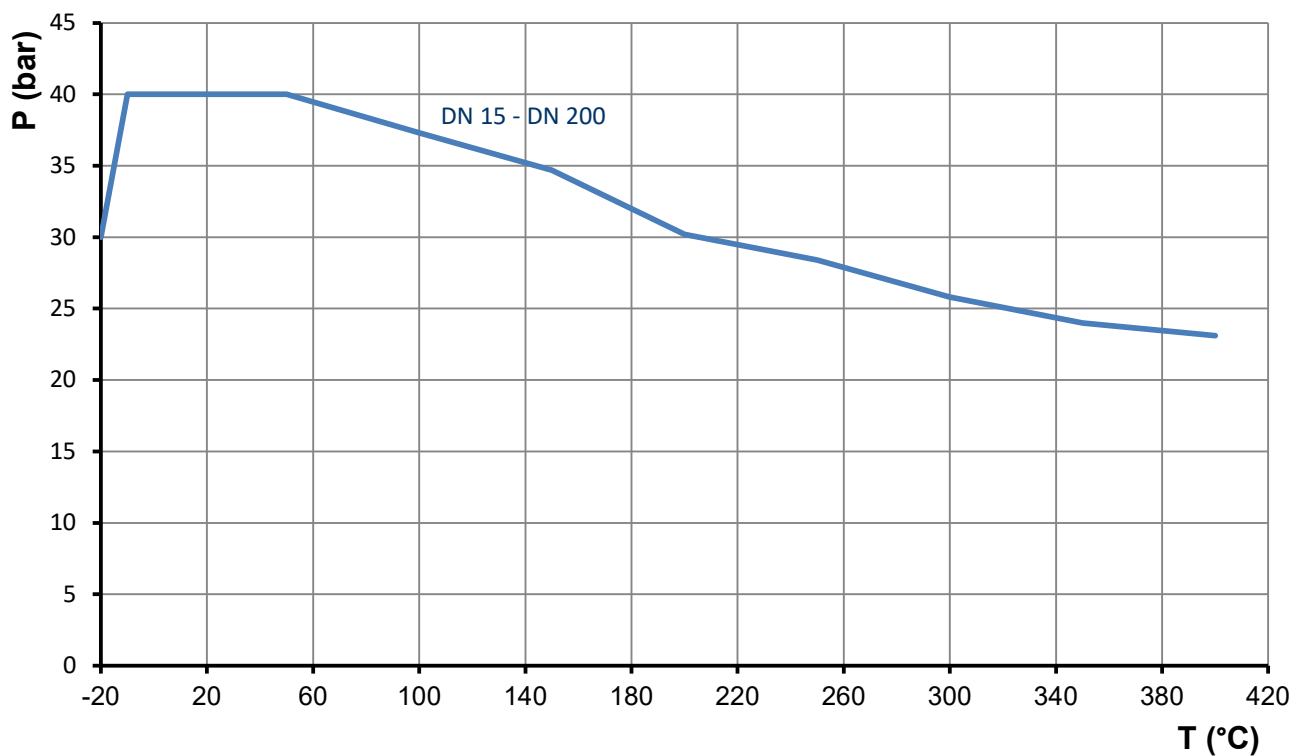
ONTWERP	
Klepafsluiter	EN 13709
Flenzen	EN 1092-1
Inbouwlengte	EN 558-1 Series 1
Markering	EN 19, CE-PED
TESTEN EN CERTIFICATEN	
Kwaliteit	CE-PED
Druktest	EN 12266



Pos.	Omschrijving	Materialen
1	Huis	GP240GH / 1.0619
1.2	Zitting	G18 8Mn / 1.4370
2	Deksel	GP240GH / 1.0619
3	Spindel	X14CrMoS17 / 1.4104
4	Klep	X12Cr13 / 1.4021
5	Handwiel	EN-GJS-400-18-LT
6	Draadstang	42CrMo5 / 1.7233
7	Moer	C35E / 1.1181
8	Packing	Grafiet
9	Spindelpakking	Grafiet


**AFMETINGEN:** (mm)

DN	L	H	h	Dk	D	nx do	Dz	Dp	Kg
15	130	235	17,0	120	95	4x 14	95	45	4,3
20	150	235	17,0	120	105	4x 14	105	58	5,1
25	160	235	14,5	120	115	4x 14	115	68	5,8
32	180	236	16,5	120	140	4x 18	140	78	9,5
40	200	275	21,0	180	150	4x 18	150	88	9,8
50	230	275	22,5	180	165	4x 18	165	102	17,5
65	290	312	23,0	250	185	8x 18	185	122	20,5
80	310	350	28,5	250	200	8x 18	200	138	34,0
100	350	435	35,5	320	235	8x 22	235	162	44,0
125	400	471	44,5	320	270	8x 26	270	168	77,0
150	480	510	54,0	360	300	8x 26	300	218	113,0
200	600	624	60,0	500	375	12x 30	375	285	180,0

**DRUK-TEMPERATUURDIAGRAMMA:**

**Kv-WAARDE:** (in m<sup>3</sup>/h)

DN	Kv
	5240X
15	4,3
20	7,0
25	11,0
32	17,5
40	27,0
50	47,0
65	68,0
80	116,0
100	162,0
125	250,0
150	364,0
200	550,0