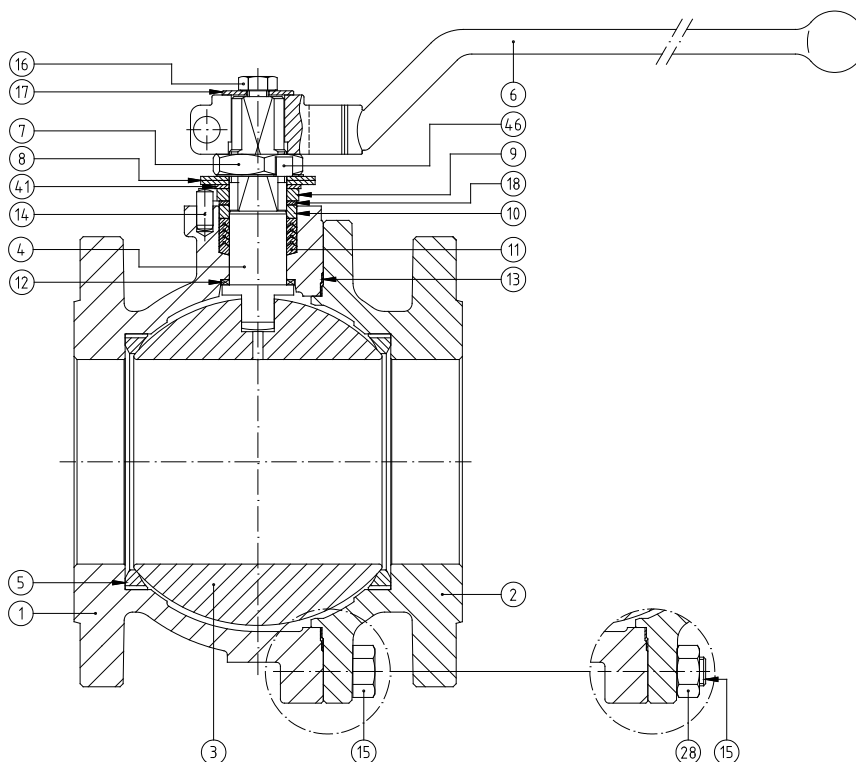


**ALGEMENE KENMERKEN:**

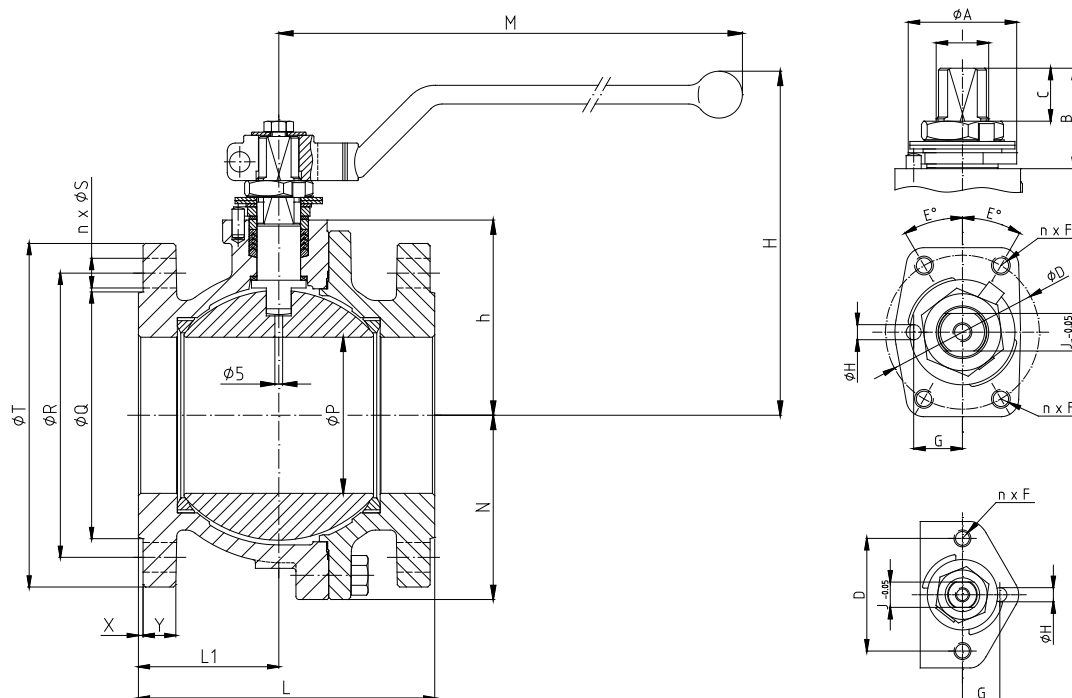
- Tweedelig huis - vlottende kogel - volle doorlaat - niet-uitdrukbaar spindel
- Drukvereffeningsboring (standaard= 5 mm) in de bovenzijde van de kogel voorkomt overdruk in de ruimte tussen de kogel en het huis
- Alle afsluiters voldoen aan de TA Lüft-vereisten



ONTWERP	
Kogelkraan	EN 1983
Huis	EN 12516
Flenzen	DIN 2501, EN 1092-1
Inbouwlengte	DIN 3202 F18, EN 558-1 Series 27
Markering	EN 19, CE-PED
TESTEN EN CERTIFICATEN	
Kwaliteit	ISO 9001, CE-PED
Druktest	DIN 3230, EN 12266
Andere	ISO 14001, ATEX



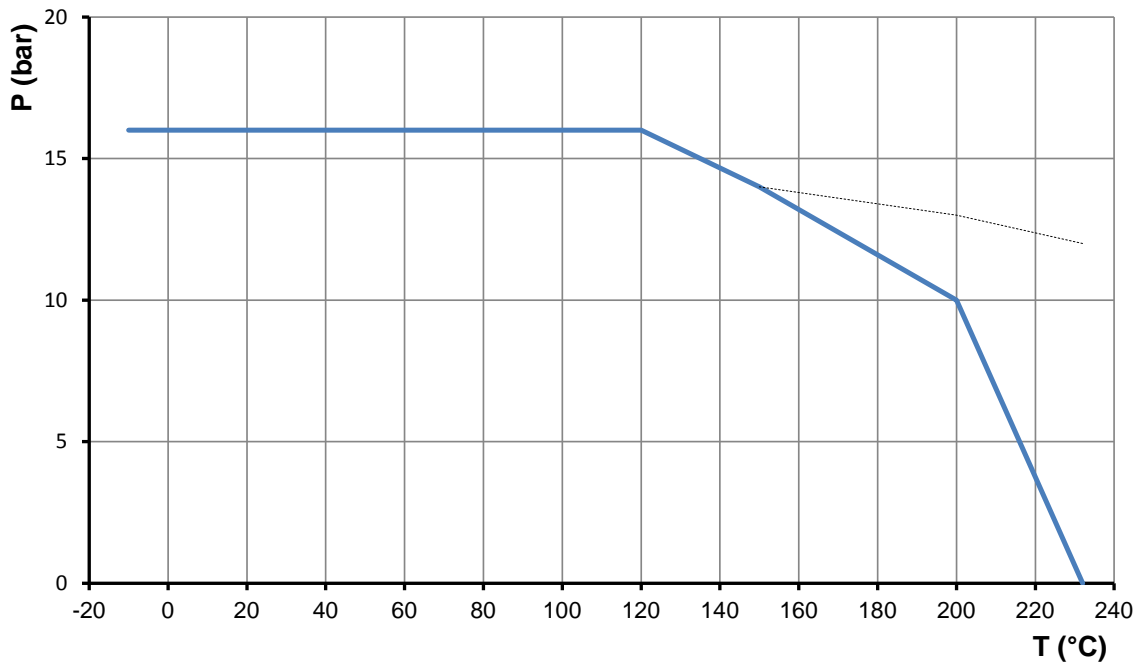
Pos.	Omschrijving	Materialen
1	Huis	EN-GJL-250
2	Aansluitflens	EN-GJL-250
3	Kogel	AISI 410
4	Spindel	AISI 303
5	Zitting	PTFE
6	Handel	Nodulair gietijzer
7	Spindelmoer	Staal, verzinkt
8	Schotelveer	Staal
9	Stopplaat	Staal
10	Pakkingdrukker	AISI 303
11	Pakking	PTFE
12	Glijring	25% G.F. PTFE
13	Huisafdichting	PTFE
14	Stop	Staal
15	Bout (DN 32 t/m DN 100 tapeinden)	DIN 933 5.6 (DN 100: F111)
16	Bout	DIN 933 5.6 (verzinkt)
17	Rondel	Staal
18	Rondel	25% G.F. PTFE
28	Moer (DN 100)	DIN 934 14.5
41	Rondel (DN 40 t/m DN 200)	Staal
46	Rondel	AISI 304


**AFMETINGEN:** (in mm)

DN	Ø P	L	L1	Ø Q	Ø R	n x Ø S	Ø T	X	Y	h	N	H	M	Kg
15	15	115	50,0	46	65	4x14	95	2	12	29,0	-	99	164	2,4
20	20	120	52,0	56	75	4x14	105	2	14	32,0	-	102	164	3,2
25	25	125	52,0	65	85	4x14	115	3	13	36,0	-	106	164	3,9
32	32	130	54,0	76	100	4x18	140	3	15	54,0	-	117	210	6,3
40	40	140	55,0	84	110	4x18	150	3	15	64,5	-	133	213	8,0
50	50	150	61,0	99	125	4x18	165	3	17	72,0	-	141	213	10,7
65	65	170	75,0	118	145	4x18	185	3	17	83,5	-	152	348	15,4
80	80	180	78,5	132	160	8x18	200	3	19	95,5	-	189	445	20,2
100	100	190	90,0	156	180	8x18	220	3	21	125,0	118	220	495	25,8
125	125	325	141,0	184	210	8x18	250	3	23	151,0	143	254	698	49,5
150	150	350	160,0	211	240	8x22	285	3	23	170,0	168	281	698	74,1
200	200	400	200,0	266	295	12x22	340	3	27	224,0	208	338	868	110,5

**OPBOUWFLENS:** (in mm)

DN	Ø A	B	C	D	E	n x F	G	ØH	I	J
15	29	20,0	8,5	40	-	2x M6	13,3	5	M12x1.5	9
20	29	20,0	8,5	40	-	2x M6	13,3	5	M12x1.5	9
25	29	20,0	8,5	40	-	2x M6	13,3	5	M12x1.5	9
32	34	30,0	13,0	Ø50	30°	4x M6	15,0	5	M16x1.5	12
40	39	40,5	20,0	Ø56	30°	4x M10	18,0	6	M18x1.5	13
50	39	40,5	20,0	Ø56	30°	4x M10	18,0	6	M18x1.5	13
65	47	41,0	18,5	Ø65	30°	4x M10	22,0	6	M22x1.5	16
80	55	41,5	18,5	Ø74	30°	4x M10	24,0	8	M25x1.5	18
100	59	53,5	28,2	Ø82	30°	4x M10	26,0	8	M28x1.5	20
125	68	53,0	27,5	Ø100	40°	4x M12	30,0	8	M35x2	25
150	74	65,0	38,5	Ø104	40°	4x M12	33,0	8	M40x2	29
200	94	66,0	37,0	Ø130	40°	4x M16	42,0	10	M45x2	32

**DRUK-TEMPERATUURDIAGRAMMA:**

**DRAAIMOMENT:** (in Nm)

DN	Verschildruk
	16 bar
15	8
20	10
25	15
32	22
40	25
50	40
65	55
80	85
100	130
125	180
150	250
200	580

**Kv-WAARDE:** (in m<sup>3</sup>/h)

DN	Kv-waarde
15	20
20	40
25	75
32	130
40	170
50	270
65	550
80	1.000
100	1.650
125	3.000
150	4.200
200	9.000