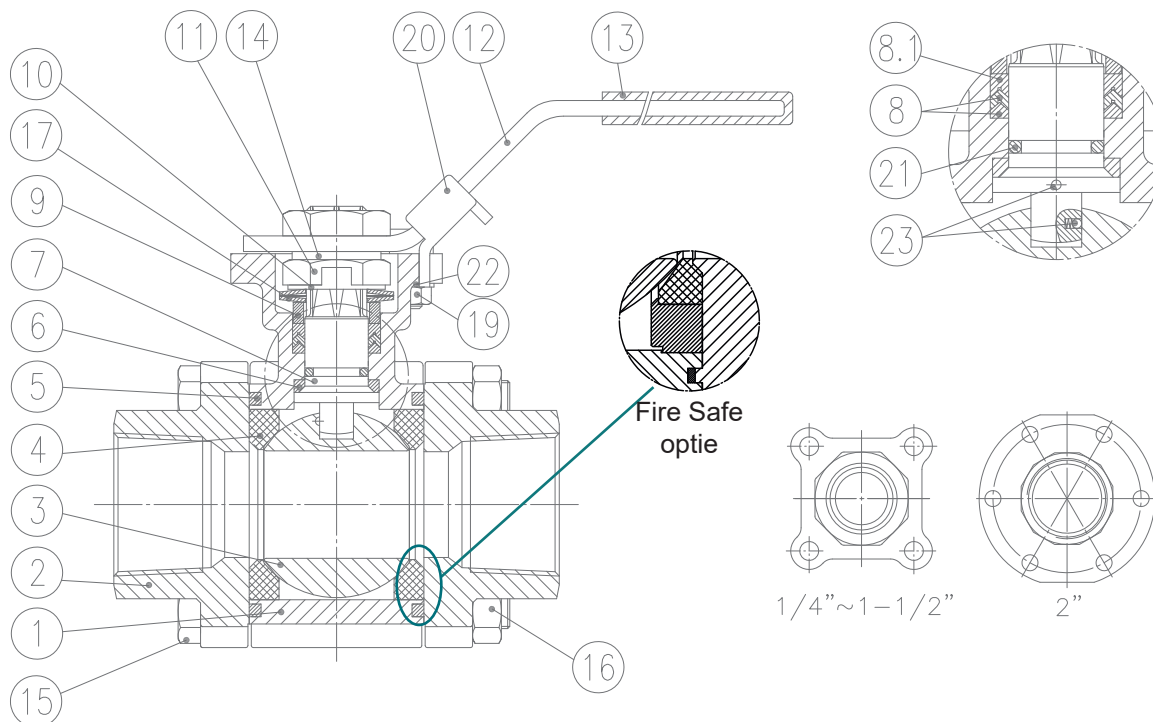


ALGEMENE KENMERKEN:

- 3-delige kogelkraan in roestvrijstaal, volle doorlaat 1/4" (DN 8) - 4" (DN 100)
- Locking device
- Rechtstreekse opbouw volgens ISO 5211
- Niet-uitdrukbare spindel en antistatisch met o-ring
- Kogel met drukvereffeningsboring
- V-ring Chevron pakking
- Fire safe versie op aanvraag (Huisafdichtingen en spindelpakkingen in grafiet), type FS
- Druk: 1/4" - 1" 2000 psi, 138 bar
- 1 1/4" - 2" 1500 psi, 103 bar
- 2 1/2" - 4" 1000 psi, 69 bar



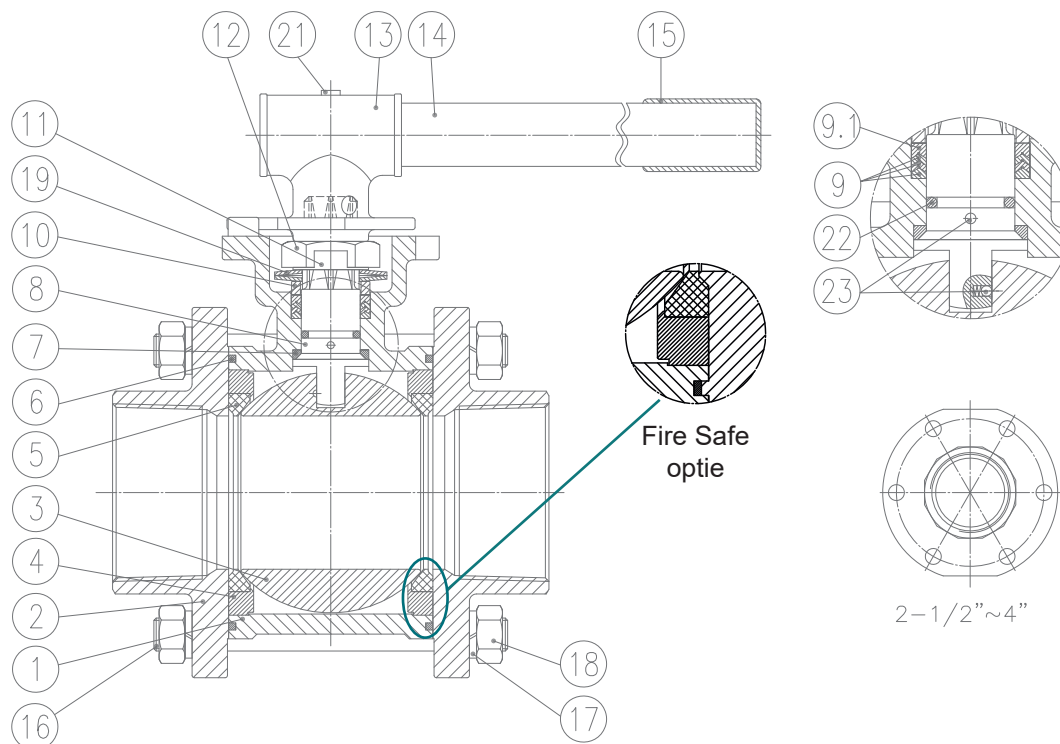
ONTWERP	
Kogelkraan	ISO 5752, NACE MR-0175
Volgens	ANSI B16.34, ANSI B16.25, ANSI B1.20, API 6D
Opbouwflens	ISO 5211
Markering	ISO 5209, EN 19
TESTEN EN CERTIFICATEN	
Kwaliteit	ISO 9001
Materiaal certificaten	EN 10204-3.1
Druktest	API 598, BS6755 part 1

1/4" ~ 2":


Pos.	Omschrijving	Materialen
1	Huis	ASTM A351 Gr. CF8M
2	Aansluitflens	ASTM A351 Gr. CF8M (CF3M voor SW en BW)
3	Kogel	Roestvast staal AISI 316 (1/4" & 3/8" CF8M)
4	Zitting	RPTFE
5	Huisafdichting	PTFE*
6	Drukkring	RPTFE
7	Spindel	Roestvast staal AISI 316
8	Pakking	PTFE**
8.1	Pakking	25% G.F. + PTFE*
9	Pakkingring	Roestvast staal AISI 304
10	Borgplaat	Roestvast staal AISI 304
11	Spindelmoer	Roestvast staal AISI 304
12	Hendel	Roestvast staal AISI 304
13	Bescherming	Vinyl
14	Rondel	Roestvast staal AISI 304
15	Bout	Roestvast staal AISI 304
16	Moer	Roestvast staal AISI 304
17	Schotelveer	Roestvast staal AISI 301
18	Stop	Roestvast staal AISI 304
19	Rondel	Roestvast staal AISI 304
20	Locking device	Roestvast staal AISI 304
21	O-ring	Viton
22	Rondel	Roestvast staal AISI 304
23	Anti-static device	Roestvast staal AISI 316

* Grafiet voor Fire Safe versie

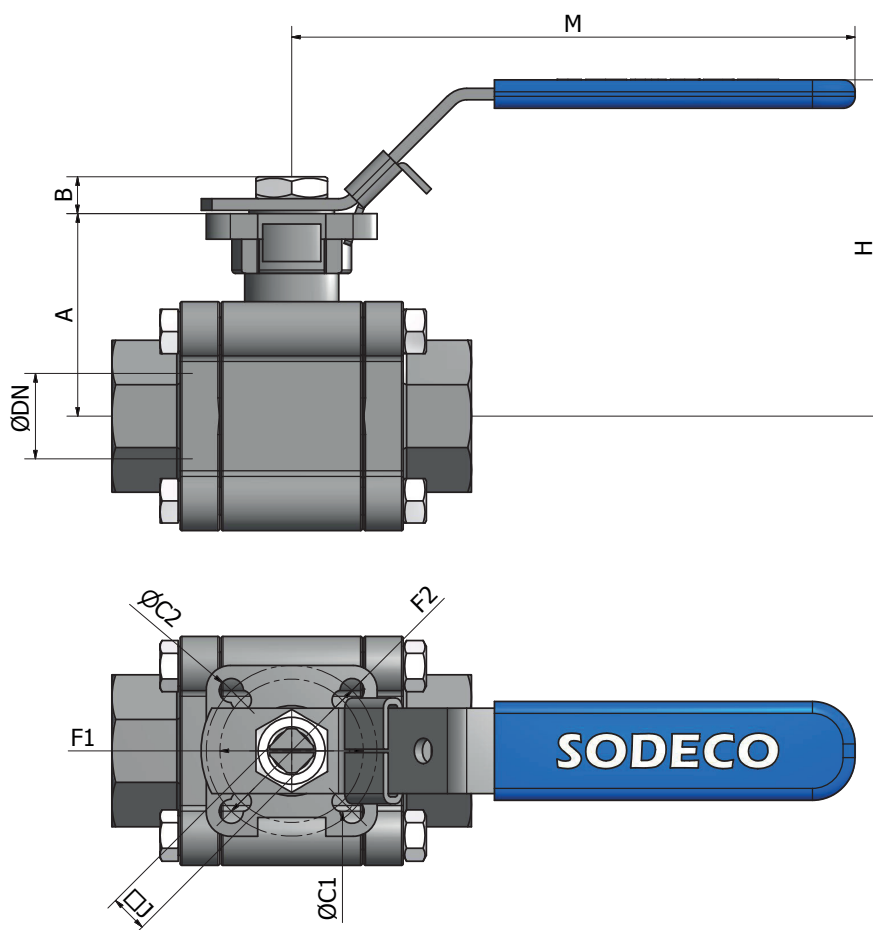
** PTFE + 25GF voor Fire Safe versie

2 1/2" ~ 4":


Pos.	Omschrijving	Materialen
1	Huis	ASTM A351 Gr. CF8M
2	Aansluitflens	ASTM A351 Gr. CF8M (CF3M voor SW en BW)
3	Kogel	Roestvast staal CF8M
4	Zitting	ASTM A351 Gr. CF8M
5	Zitting	RPTFE
6	Huisafdichting	PTFE*
7	Drukkring	RPTFE
8	Spindel	Roestvast staal AISI 316
9	Pakking	PTFE**
9.1	Pakking	RPTFE*
10	Pakkingring	Roestvast staal AISI 304
11	Borgplaat	Roestvast staal AISI 304
12	Spindelmoer	Roestvast staal AISI 304
13	Hendel-A	Roestvast staal AISI 304
14	Hendel-B	Roestvast staal AISI 304
15	Bescherming	Vinyl
16	Bout	Roestvast staal AISI 304
17	Rondel	Roestvast staal AISI 304
18	Moer	Roestvast staal AISI 304
19	Schotelveer	Roestvast staal AISI 301
20	Stop	Roestvast staal AISI 304
21	Schroef	Roestvast staal AISI 304
22	O-ring	Viton
23	Anti-static device	Roestvast staal AISI 316

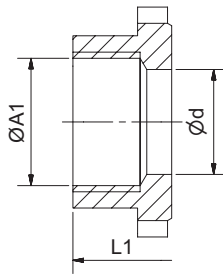
* Grafiet voor Fire Safe versie

** PTFE + 25GF voor Fire Safe versie

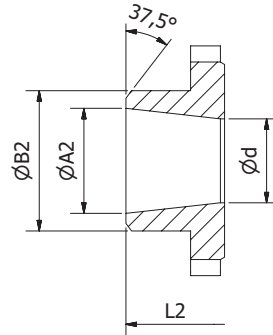

AFMETINGEN: (mm)

Ø	DN	A	B	H	M	F1	ØC1	F2	ØC2	□J	Kg
1/4"	8	42,6	7,6	77,0	139	36	6,0	42	6	9	0,8
3/8"	10	42,6	7,6	77,0	139	36	6,0	42	6	9	0,9
1/2"	15	42,6	7,6	77,0	139	36	6,0	42	6	9	0,9
3/4"	20	46,9	8,6	82,0	139	36	6,0	42	6	9	1,3
1"	25	59,3	10,4	98,5	165	42	6,0	50	7	11	2,0
1 1/4"	32	62,6	10,4	102,0	165	42	6,0	50	7	11	2,8
1 1/2"	40	79,0	13,4	128,0	215	50	7,5	70	9	14	4,2
2"	50	87,7	13,4	137,0	215	50	7,5	70	9	14	6,9
2 1/2"	65	108,7	16,8	167,0	300	70	10,0	102	12	17	12,0
3"	80	117,7	17,8	176,0	370	70	10,0	102	12	17	16,2
4"	100	133,7	16,8	192,0	370	70	10,0	102	12	17	25,8

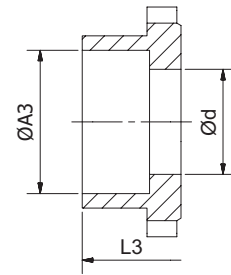
BSP/NPT



BW Sch. 40

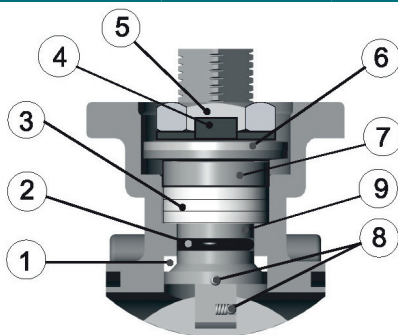


SW



AFMETINGEN: (mm)

ØA1	Ød	L1	ØA2	ØB2	L2	ØA3	L3
1/4"	11,5	75,0	9,2	13,7	75,0	14,3	75,0
3/8"	12,6	75,0	12,5	17,5	75,0	17,6	75,0
1/2"	15,0	72,5	15,8	21,7	75,0	21,9	72,5
3/4"	20,0	85,4	21,0	27,2	90,0	27,3	85,4
1"	25,0	105,3	26,6	34,0	110,0	33,9	105,3
1 1/4"	32,0	111,0	35,1	42,7	115,0	42,8	111,0
1 1/2"	38,0	127,3	40,9	48,6	130,0	48,9	127,3
2"	50,0	142,8	52,5	60,5	142,8	61,3	142,8
2 1/2"	65,0	185,0	65,0	73,0	185,0	76,9	185,0
3"	80,0	205,0	80,0	89,0	205,0	90,0	205,0
4"	100,0	240,0	102,0	114,0	240,0	115,5	240,0



1. Konisch aseinde met asafdichting

Eerste afdichting tegen lekken via de asafdichting
De 45° helling van de as trekt de asafdichting
gelijkmatic aan en voorkomt lekkage tijdens openen en
sluiten.

2. O-ring spindelpakking

Tweede afdichting tegen lekken.
Versterkt de spindelafdichting en behoudt spindeluit-
lijning, waardoor de levensduur wordt verlengd.

3. V-ring as afdichting

Derde afdichting tegen lekken via de asafdichting.
Meerdere lagen bestaande uit V-ringen zetten zijdelings
uit wanneer ze aangetrokken worden en voorkomen op
die wijze mogelijke lekkages.

4. Borgzadel

Zorgt ervoor dat de asmoer niet kan loskomen tijdens
de werking.

5. Asmoer

Drukt de asafdichting samen en voorkomt lekken.

6. Veerrondsels

Drukken de asafdichting aan en compenseren door
ontspannen de slijtage van de asafdichtingsringen.

7. Pakkingdrukker

Roestvrijstaal, verdeelt gelijkmatig de kracht over de
asafdichting.

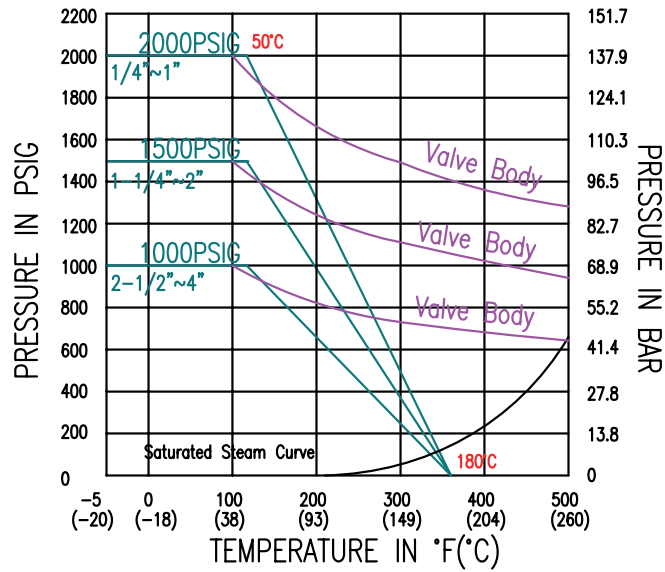
8. Anti-static device

As naar kogel verbinding en
as naar het huis verbinding.

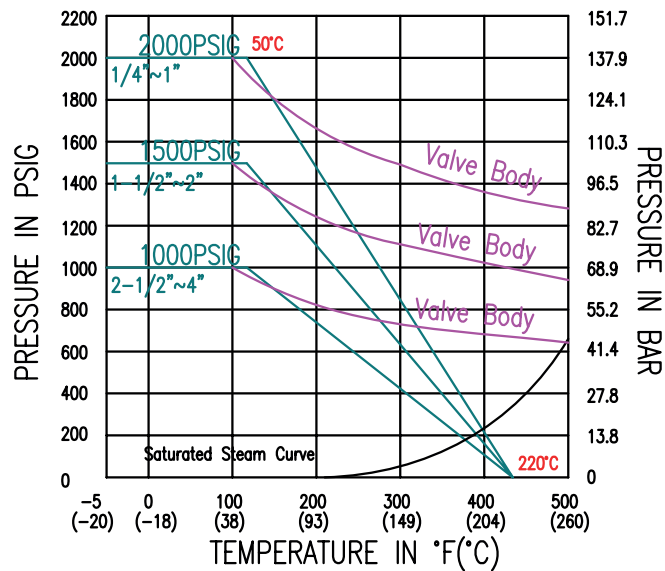
9. Fijn gepolijste spindel

Vermindert de wrijving en het werken van de afdichting.

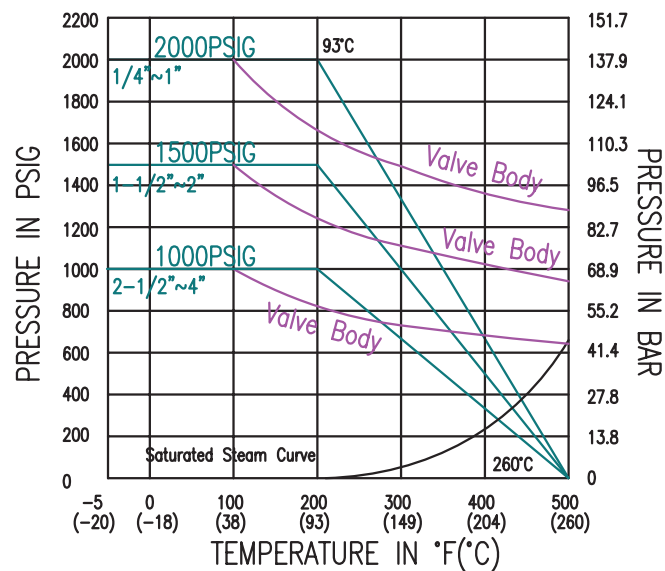
DRUK-/TEMPERATUURDIAGRAMMA PTFE/RPTFE:



DRUK-/TEMPERATUURDIAGRAMMA STANSIT:



DRUK-/TEMPERATUURDIAGRAMMA PEEK:



Kv-WAARDEN:

Ø	T (Nm)			Kv (m³/h)
	PTFE - RPTFE	STANSIT	PEEK	
1/4"	8	9	13	7
3/8"	8	9	13	7
1/2"	8	9	17	13
3/4"	9	12	22	29
1"	14	17	34	48
1 1/4"	22	26	43	73
1 1/2"	30	35	60	108
2"	31	36	68	216
2 1/2"	61	68	306	277
3"	82	88	325	501
4"	114	114	930	882

Draaimomenten voor 0 bar verschuldruk, met 30 % veiligheid

TYPE		AANSL.	ISO 5211	MATERIALEN			Fire safe	DN
				HUIS	KOGEL	ZITTING		
3	9	3	BA	I	I	T	FS	025



= vast

AANSLUITING

1	BSP volgens DIN 2999 / ISO 228-1
2	BW schedule 40, ANSI B16.25 & DIN 3239 deel 1
3	SW volgens ANSI B16.11 & DN 3239 deel 2
4	NPT volgens ASME B1.20.1

ZITTING

T	PTFE
S	Stansit
R	Versterkt PTFE
P	PEEK

FIRE SAFE

-	Standaard uitvoering
FS	Fire safe