

ALGEMENE KENMERKEN:

- Volle doorlaat, standaard geleverd zonder hendel
- Locking device
- Opbouwflens volgens ISO 5211
- Niet-uitdrukbare spindel
- Antistatische voorziening
- Kogel met drukvereffeningsboring
- CE keuring en EN 10204-3.1 materiaalcertificaat
- Voedingsgekeurde versie op aanvraag
- Werkdruk:
 - 1000 PSI (1/4" ~ 2")
 - 800 PSI (2 1/2" ~ 4")

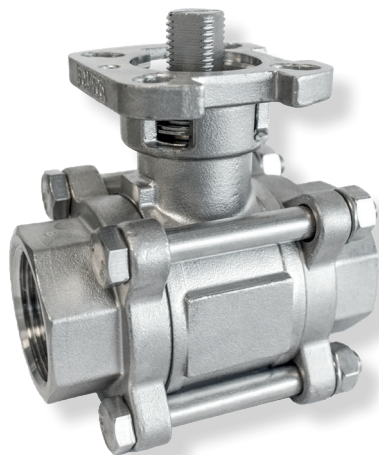
FIGUUR:
371BAIIRS: BSP volgens ISO 228-1

372BAIIRS: BW volgens ANSI B16.25 & DIN 3239 deel 1

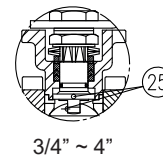
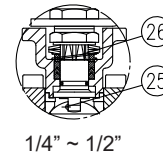
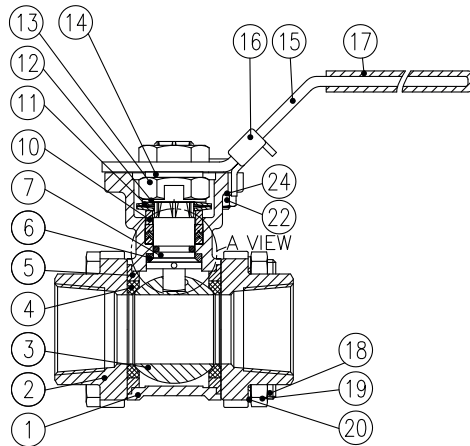
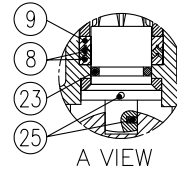
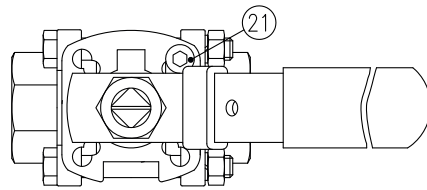
373BAIIRS: SW volgens ANSI B16.11 & DIN 3239 deel 2

374BAIIRS: NPT volgens ASME B1.20.1

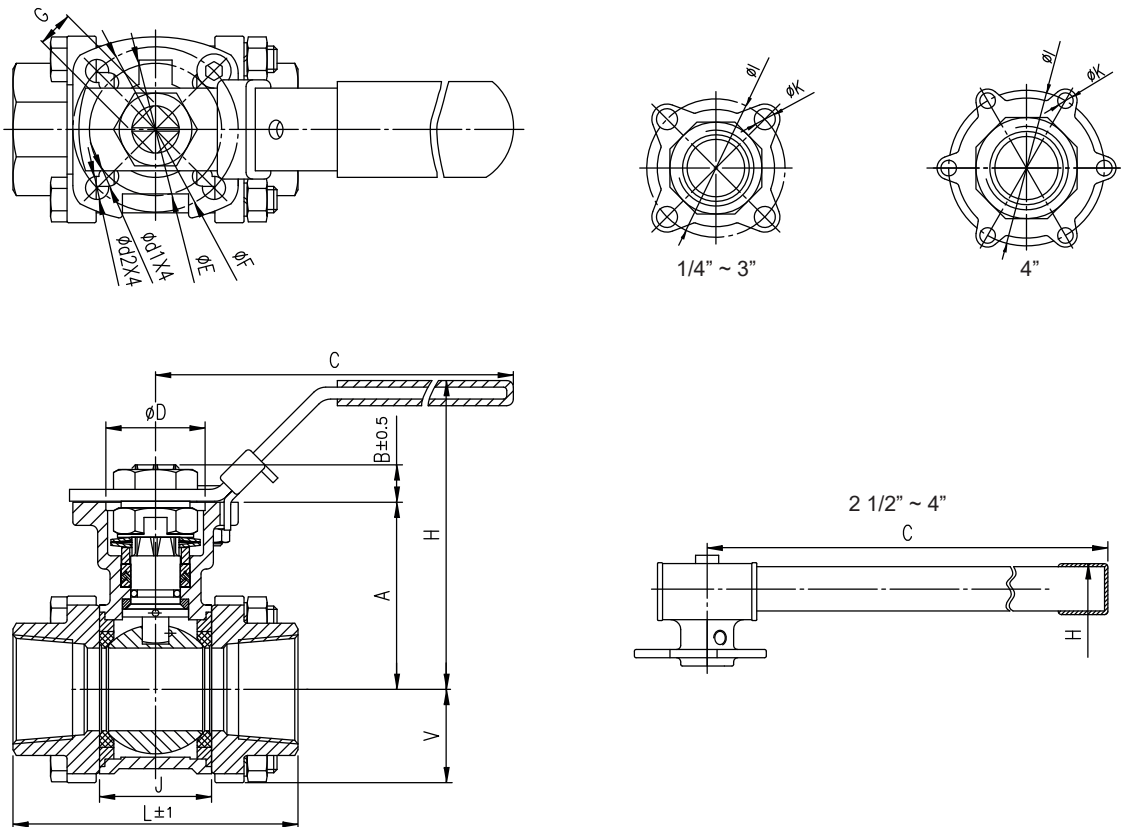
375BAIIRS: Verlengde BW volgens ANSI B16.11 & DIN 3239 deel 2

376BAIIRS: Geflensd PN25 / PN40


| ONTWERP | |
|------------------------|---|
| Volgens | ANSI B16.34, ANSI B16.25, ANSI B1.20, API 6D, BS 5351, DIN 259, DIN 2999, ISO 228-1, DIN 3357, MSS SP25 |
| Opbouwflens | ISO 5211 |
| Markering | ISO 5209, EN 19 |
| TESTEN EN CERTIFICATEN | |
| Kwaliteit | ISO 9001 |
| Materiaal certificaten | EN 10204-3.1 |
| Druktest | API 598 |



| Pos. | Omschrijving | Materialen |
|------|---------------------------|---|
| 1 | Huis | A351 Gr CF8M |
| 2 | Eindstuk | A351 Gr CF8M |
| 3 | Kogel | Roestvast staal CF8M (1/2" ~ 2" ASTM A 316) |
| 4 | Zitting | PTFE + 15% GF |
| 5 | Huisafdichting | PTFE |
| 6 | Spindeldichting | PTFE + 15% GF |
| 7 | Spindel | Roestvast staal 316 |
| 8 | Spindelpakking | PTFE |
| 9 | Spindelpakking | PTFE + 25% glasvezel |
| 10 | Pakkingring | Roestvast staal 304 |
| 11 | Veerring | Roestvast staal 301 |
| 12 | Stopschijf | Roestvast staal 304 |
| 13 | Spindelmoer | Roestvast staal 304 |
| 14 | Sluistring spindel | Roestvast staal 304 |
| 15 | Hendel | Roestvast staal 304 |
| 16 | Vergrendelsysteem | Roestvast staal 304 |
| 17 | Bescherming hendel | Vinyl |
| 18 | Bout | Roestvast staal 304 |
| 19 | Moer | Roestvast staal 304 |
| 20 | Sluistring | Roestvast staal 304 |
| 21 | Stop pin | Roestvast staal 304 |
| 22 | Moer | Roestvast staal 304 |
| 23 | O-ring | Viton |
| 24 | Sluistring | Roestvast staal 304 |
| 25 | Antistatische voorziening | Roestvast staal 316 |
| 26 | Veer | Roestvast staal 316 |



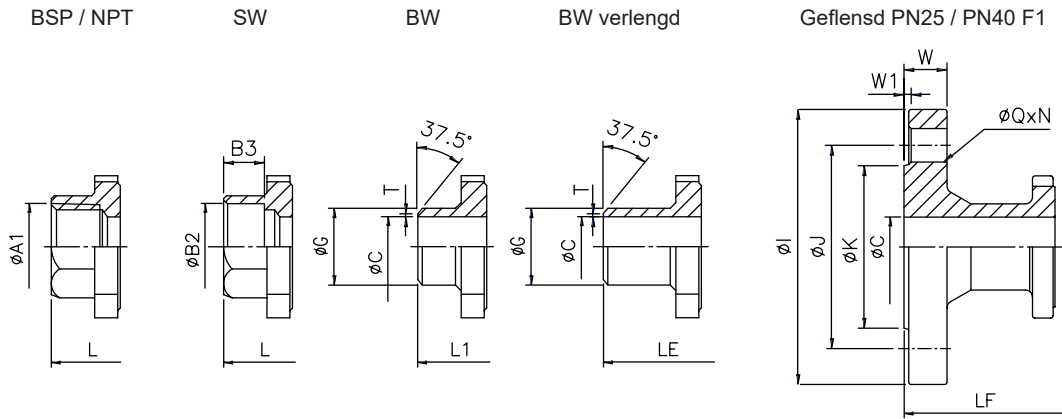
AFMETINGEN: (mm)

| Ø | DN | A | B | C* | ØD | ØE | ØF | G | H |
|--------|-----|-------|------|-----|----|----|-----|----|-----|
| 1/4" | 8 | 42,1 | 6,1 | 139 | 25 | 36 | 42 | 9 | 77 |
| 3/8" | 10 | 42,1 | 6,1 | 139 | 25 | 36 | 42 | 9 | 77 |
| 1/2" | 15 | 42,1 | 6,1 | 139 | 25 | 36 | 42 | 9 | 77 |
| 3/4" | 20 | 48,0 | 6,6 | 139 | 25 | 36 | 42 | 9 | 83 |
| 1" | 25 | 56,6 | 10,9 | 165 | 30 | 42 | 50 | 11 | 96 |
| 1 1/4" | 32 | 60,9 | 10,9 | 165 | 30 | 42 | 50 | 11 | 100 |
| 1 1/2" | 40 | 77,5 | 13,9 | 215 | 35 | 50 | 70 | 14 | 127 |
| 2" | 50 | 85,2 | 13,9 | 215 | 35 | 50 | 70 | 14 | 134 |
| 2 1/2" | 65 | 108,7 | 16,8 | 300 | 55 | 70 | 102 | 17 | 167 |
| 3" | 80 | 117,7 | 17,8 | 370 | 55 | 70 | 102 | 17 | 176 |
| 4" | 100 | 132,6 | 17,8 | 370 | 55 | 70 | 102 | 17 | 192 |

| Ø | ØI | J | ØK | L | V | d1 | d2 | ISO 5211 | Kg |
|--------|-------|-------|------|-------|----|----|----|----------|------|
| 1/4" | 46,0 | 23,6 | 8,5 | 63,7 | 23 | 6 | 6 | F03/F04 | 0,6 |
| 3/8" | 46,0 | 23,6 | 8,5 | 63,7 | 23 | 6 | 6 | F03/F04 | 0,6 |
| 1/2" | 46,0 | 23,6 | 8,5 | 65,7 | 23 | 6 | 6 | F03/F04 | 0,7 |
| 3/4" | 52,0 | 28,0 | 8,5 | 76,2 | 25 | 6 | 6 | F03/F04 | 0,8 |
| 1" | 60,0 | 33,9 | 8,5 | 86,2 | 28 | 6 | 7 | F04/F05 | 1,3 |
| 1 1/4" | 73,5 | 42,5 | 11,0 | 102,8 | 35 | 6 | 7 | F04/F05 | 1,9 |
| 1 1/2" | 85,5 | 53,2 | 11,8 | 119,4 | 39 | 8 | 9 | F05/F07 | 3,2 |
| 2" | 103,8 | 64,6 | 13,5 | 131,4 | 47 | 8 | 9 | F05/F07 | 4,6 |
| 2 1/2" | 130,0 | 87,0 | 15,3 | 164,0 | 59 | 10 | 12 | F07/F10 | 9,0 |
| 3" | 155,5 | 99,0 | 17,3 | 182,7 | 69 | 10 | 12 | F07/F10 | 12,3 |
| 4" | 188,0 | 127,0 | 17,3 | 235,6 | 95 | 10 | 12 | F07/F10 | 21,5 |

* Standaard geleverd zonder hendel

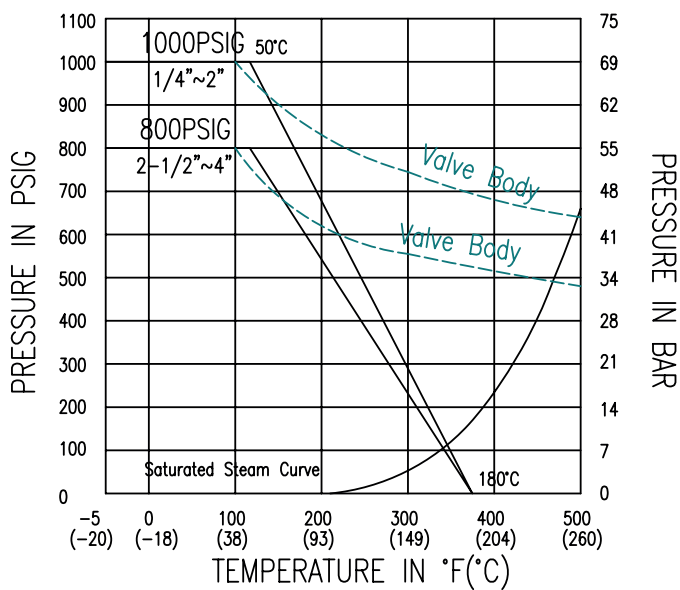
Wijzigingen voorbehouden



AFMETINGEN: (mm)

| ØA1 | ØB2 | B3 | ØC | ØI | ØJ | ØK | L | L1 | ØG | LE | LF | T | ØQ | N | W | W1 |
|--------|-------|----|-------|-----|-----|-----|-------|-------|-------|-----|-----|-----|----|---|----|----|
| 1/4" | 14,3 | 10 | 11,6 | / | / | / | 63,7 | 62,7 | 16,2 | 225 | / | 1,6 | / | / | / | / |
| 3/8" | 17,6 | 10 | 12,7 | / | / | / | 63,7 | 62,7 | 17,5 | 225 | / | 1,6 | / | / | / | / |
| 1/2" | 21,9 | 10 | 15,0 | 95 | 65 | 45 | 65,7 | 65,7 | 22,7 | 225 | 130 | 1,6 | 14 | 4 | 16 | 2 |
| 3/4" | 27,3 | 13 | 20,0 | 105 | 75 | 58 | 76,2 | 76,2 | 27,5 | 225 | 150 | 1,6 | 14 | 4 | 18 | 2 |
| 1" | 33,9 | 13 | 25,0 | 115 | 85 | 68 | 86,2 | 86,2 | 34,0 | 245 | 160 | 1,6 | 14 | 4 | 18 | 2 |
| 1 1/4" | 42,8 | 13 | 32,0 | 140 | 100 | 78 | 102,8 | 102,8 | 42,7 | 255 | 180 | 1,6 | 18 | 4 | 18 | 2 |
| 1 1/2" | 48,9 | 13 | 38,0 | 150 | 110 | 88 | 119,4 | 119,4 | 48,6 | 260 | 200 | 1,6 | 18 | 4 | 18 | 3 |
| 2" | 61,3 | 16 | 50,0 | 165 | 125 | 102 | 131,4 | 131,4 | 60,5 | 275 | 230 | 1,6 | 18 | 4 | 20 | 3 |
| 2 1/2" | 76,9 | 16 | 65,0 | 185 | 145 | 122 | 164,0 | 164,0 | 76,3 | 334 | 290 | 2,0 | 18 | 8 | 22 | 3 |
| 3" | 90,0 | 16 | 80,0 | 200 | 160 | 138 | 182,7 | 182,7 | 90,0 | 354 | 310 | 2,0 | 18 | 8 | 24 | 3 |
| 4" | 115,5 | 20 | 100,0 | 235 | 190 | 162 | 235,6 | 236,2 | 116,0 | 365 | 350 | 3,5 | 22 | 8 | 24 | 3 |

DRUK-TEMPERATUURDIAGRAMMA:



Kv-WAARDEN & DRAAIMOMENT:

| Ø | Kv (m³/h) | T (Nm) |
|--------|-----------|--------|
| 1/4" | 7 | 7 |
| 3/8" | 7 | 7 |
| 1/2" | 13 | 7 |
| 3/4" | 29 | 8 |
| 1" | 48 | 14 |
| 1 1/4" | 72 | 20 |
| 1 1/2" | 106 | 29 |
| 2" | 213 | 36 |
| 2 1/2" | 272 | 59 |
| 3" | 493 | 91 |
| 4" | 867 | 114 |

Draaimoment inclusief 30% veiligheid
Draaimoment voor 0 bar