

ALGEMENE KENMERKEN:

- Volle doorlaat
- Locking device
- Niet-uitdrukbare spindel
- Temperatuurbereik: -20°C ~ 180°C
- Max. werkdruk: 63 bar (1/4" ~ 3/4"), 40 bar (1" ~ 2"), 25 bar (2 1/2" ~ 3"), 20 bar (4")

TOEPASSING:

- Chemische, farmaceutische en petrochemische industrie

FIGUUR:

- Fig. 331AAIT-0303: BSP binnendraad, huis in staal
 Fig. 332AAIT-0303: Met laseind BW, huis in staal
 Fig. 333AAIT-0303: Met laseind SW, huis in staal
 Fig. 334AAIT-0303: NPT binnendraad, huis in staal
 Fig. 331AIIT-0303: BSP binnendraad, huis in roestvast staal
 Fig. 332AIIT-0303: Met laseind BW, huis in roestvast staal
 Fig. 333AIIT-0303: Met laseind SW, huis in roestvast staal
 Fig. 334AIIT-0303: NPT binnendraad, huis in roestvast staal


 Lloyd's
 Register

ISO 9001 : 2008


 Lloyd's
 Register

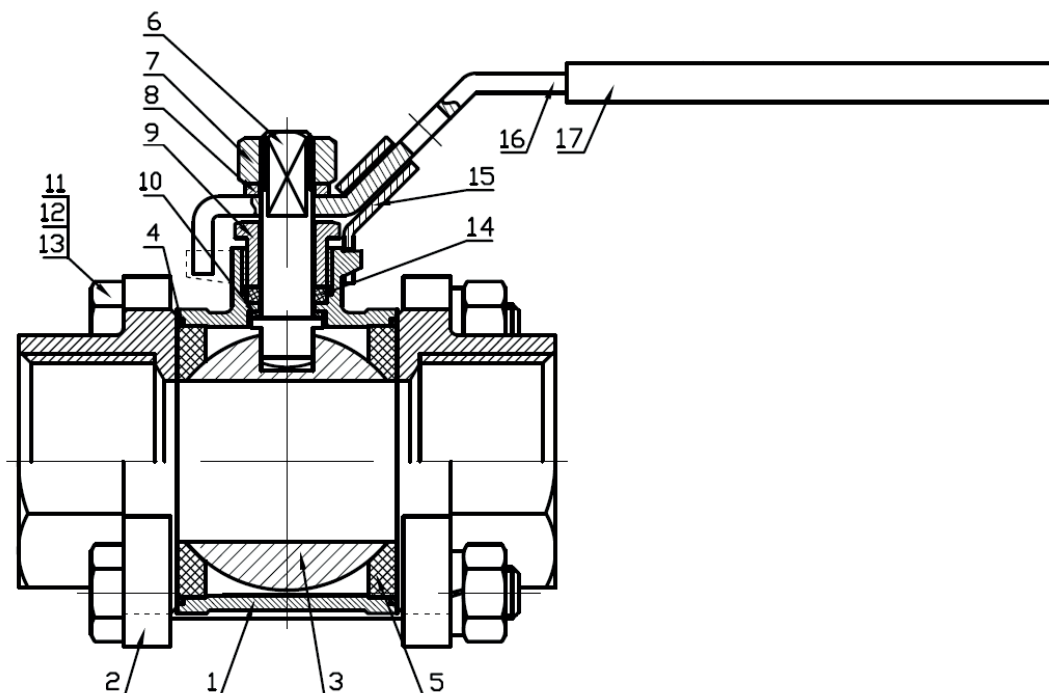
PED/2014/68/EU

ONTWERP

Kwaliteit	ISO 9001 : 2008
Aansluiting BSP	Cylindrisch volgens ISO 228-1
Aansluiting NPT	Volgens ANSI B1.20.1

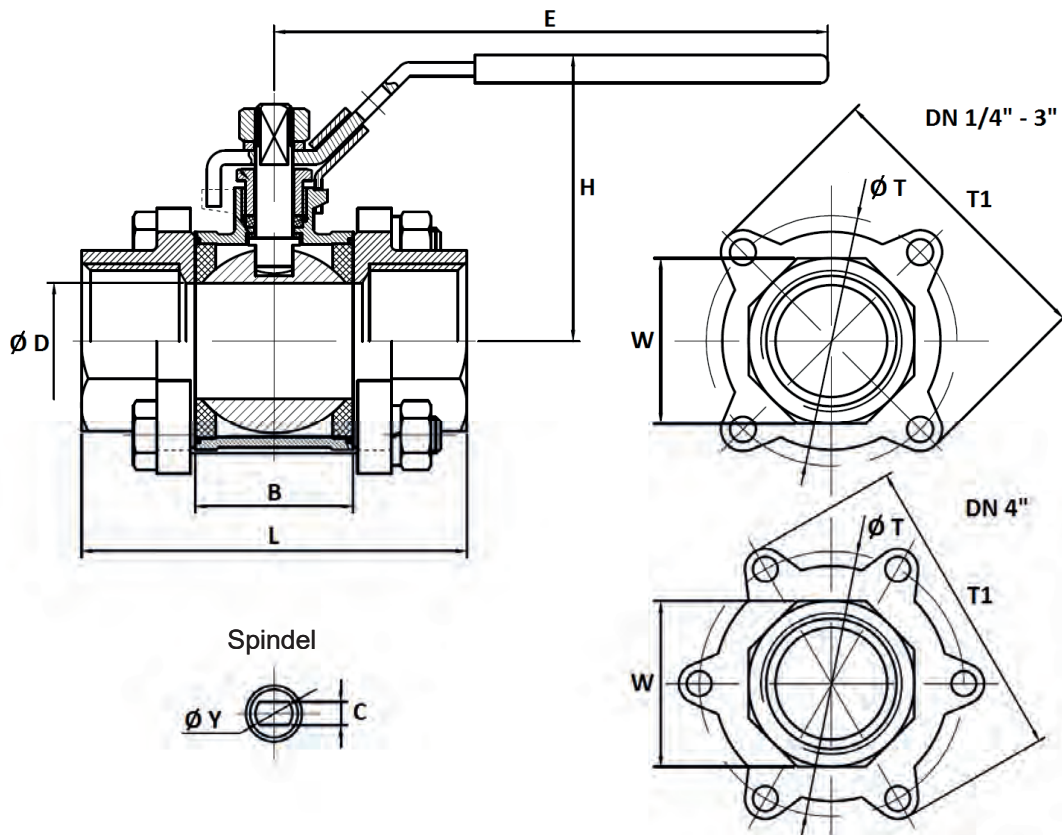
TESTEN EN CERTIFICATEN

CE/PED	2014/68/EU
Druktest	API 598, table 6

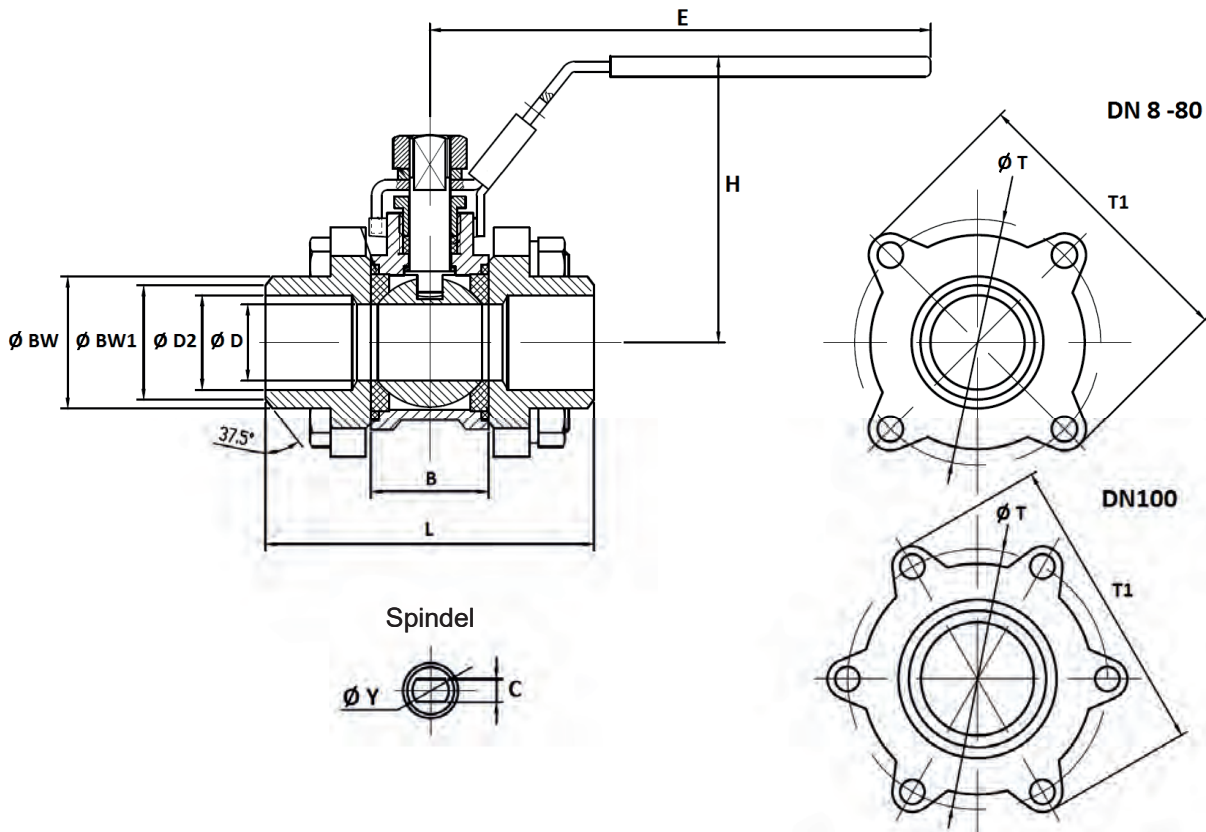


Pos.	Omschrijving	Materialen	
		33*AAIT-0303	33*AIIT-0303
1	Huis	Staal ASTM A 216 WCB	Roestvast staal ASTM A351 CF8M
2	Eindkap	Staal ASTM A 216 WCB	Roestvast staal ASTM A351 CF8M
3	Kogel	Roestvast staal AISI 304	Roestvast staal AISI 316
4*	Huisafdichting	PTFE	
5*	Zitting	PTFE + 15% glasvezel	
6	Spindel	Roestvast staal AISI 304	Roestvast staal AISI 316
7	Pakkingmoer	Roestvast staal AISI 304	
8	Sluitring hendel	Roestvast staal AISI 304	
9	Pakkingdrukker	Roestvast staal AISI 304	
10*	Drukring	PTFE	
11	Draadstang	Roestvast staal AISI 304	
12	Sluitring draadstang	Roestvast staal AISI 304	
13	Moer draadstang	Roestvast staal AISI 304	
14*	Pakking	PTFE	
15	Vergrendeling hendel	Roestvast staal AISI 304	
16	Hendel	Roestvast staal AISI 304	
17	Bescherming hendel	Plastic	

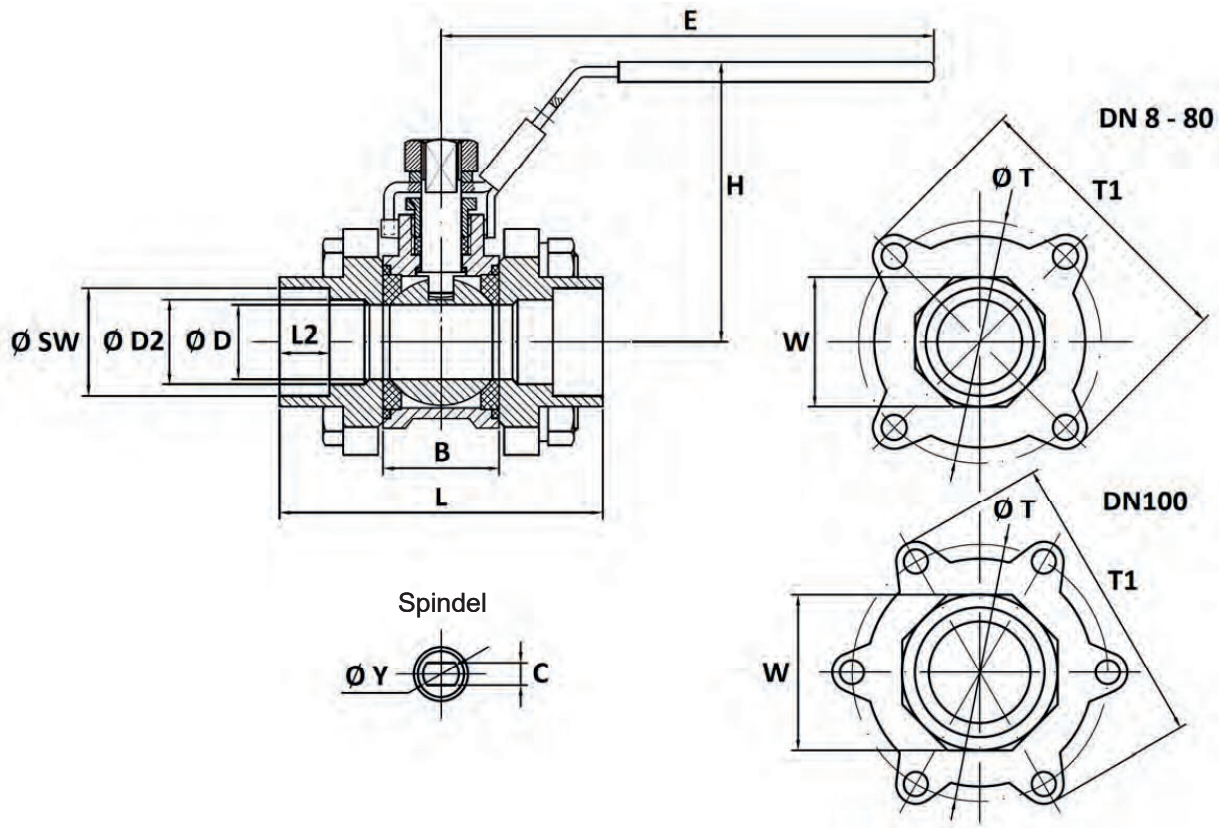
* Inbegrepen in set zittingen en dichtingen


AFMETINGEN BSP & NPT (mm):

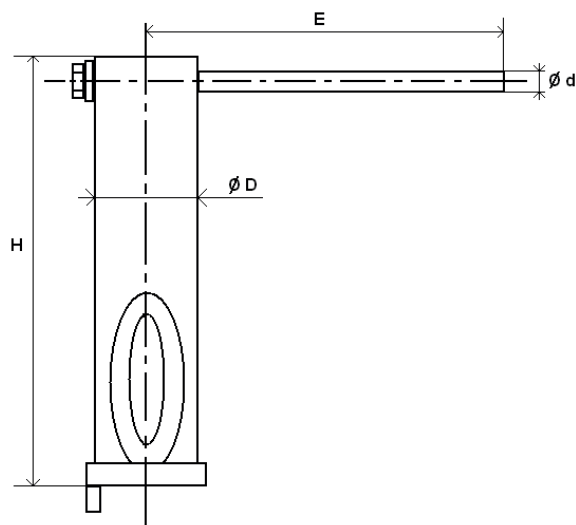
Ø	DN	L	B	E	H	ØY	C	ØT	T1	W	Kg
1/4"	8	59,0	21,1	103	49	M8	5,0	38,5	51,0	18	0,30
3/8"	10	59,0	21,1	103	49	M8	5,0	38,5	51,0	21	0,30
1/2"	15	63,3	23,3	126	57	M8	5,0	43,0	57,5	26	0,45
3/4"	20	70,6	28,6	126	62	M8	5,0	51,5	66,0	32	0,60
1"	25	82,0	34,0	162	72	M10	6,5	58,0	74,5	39	0,86
1 1/4"	32	97,0	44,0	162	78	M10	6,5	70,0	86,5	48	1,32
1 1/2"	40	109,0	51,0	193	91	M12	8,5	81,5	100,5	55	2,03
2"	50	124,6	63,0	193	102	M12	8,5	101,0	121,5	67	3,19
2 1/2"	65	162,0	84,3	230	122	M14	9,8	136,0	161,0	83	7,06
3"	80	175,0	94,7	230	132	M14	9,8	157,0	185,0	99	10,70
4"	100	216,0	119,2	320	177	M20	16,0	195,5	226,5	127	20,95


AFMETINGEN BW (mm):

Ø	DN	ØD	L	B	E	H	ØY	C	ØT	T1	ØBW	ØBW1	ØD2	Kg
1/4"	8	11,6	59,0	21,1	103	49	M8	5,0	38,5	51,0	15,5	13,3	11,6	0,33
3/8"	10	12,5	59,0	21,1	103	49	M8	5,0	38,5	51,0	17,5	14,5	12,5	0,33
1/2"	15	15,0	63,3	23,3	126	57	M8	5,0	43,0	57,5	22,0	17,0	15,0	0,45
3/4"	20	20,0	70,6	28,6	126	62	M8	5,0	51,5	66,0	27,3	22,5	20,0	0,60
1"	25	25,0	82,0	34,0	162	72	M10	6,5	58,0	74,5	34,0	28,6	25,0	0,86
1 1/4"	32	32,0	97,0	44,0	162	78	M10	6,5	70,0	86,5	42,7	36,0	32,0	1,35
1 1/2"	40	38,0	109,0	51,0	193	91	M12	8,5	81,5	100,5	48,7	43,0	39,8	2,03
2"	50	50,0	124,6	63,0	193	102	M12	8,5	101,0	121,5	61,0	54,0	50,0	3,19
2 1/2"	65	64,0	162,0	84,3	230	122	M14	9,8	136,0	161,0	76,5	68,0	64,0	7,06
3"	80	76,0	175,0	94,7	230	132	M14	9,8	157,0	185,0	90,0	84,0	76,0	10,70
4"	100	100,0	216,0	119,2	320	177	M20	16,0	195,5	226,5	115,0	104,0	100,0	20,95


AFMETINGEN SW (mm):

Ø	DN	ØD	L	B	L2	E	H	ØY	C	ØT	T1	W	SW	Kg
1/4"	8	11,6	59,0	21,1	11	103	49	M8	5,0	38,5	51,0	18	14,1	0,30
3/8"	10	12,5	59,0	21,1	11	103	49	M8	5,0	38,5	51,0	21	17,6	0,30
1/2"	15	15,0	63,3	23,3	11	126	57	M8	5,0	43,0	57,5	26	21,9	0,45
3/4"	20	20,0	70,6	28,6	14	126	62	M8	5,0	51,5	66,0	32	27,4	0,60
1"	25	25,0	82,0	34,0	18	162	72	M10	6,5	58,0	74,5	39	34,2	0,86
1 1/4"	32	32,0	97,0	44,0	18	162	78	M10	6,5	70,0	86,5	48	42,8	1,32
1 1/2"	40	38,0	109,0	51,0	19	193	91	M12	8,5	81,5	100,5	55	48,8	2,03
2"	50	50,0	124,6	63,0	21	193	102	M12	8,5	101,0	121,5	67	61,1	3,19
2 1/2"	65	64,0	162,0	84,3	20	230	122	M14	9,8	136,0	161,0	83	77,0	7,06
3"	80	76,0	175,0	94,7	16	230	132	M14	9,8	157,0	185,0	99	89,9	10,70
4"	100	100,0	216,0	119,2	19	320	177	M20	16,0	195,5	226,5	127	115,4	20,95

SPINDELVERLENGING:

AFMETINGEN (mm):

Ø	DN	H	E	ØD	Ød	ØY
1/4"	8	126,0	124	28,0	12	0,33
3/8"	10	126,0	124	28,0	12	0,33
1/2"	15	126,3	124	28,0	12	0,34
3/4"	20	126,3	124	28,0	12	0,34
1"	25	126,3	157,8	32,0	14	0,48
1 1/4"	32	126,3	157,8	32,0	14	0,48
1 1/2"	40	128,0	188,5	36,5	14	0,62
2"	50	128,0	188,5	36,5	14	0,62

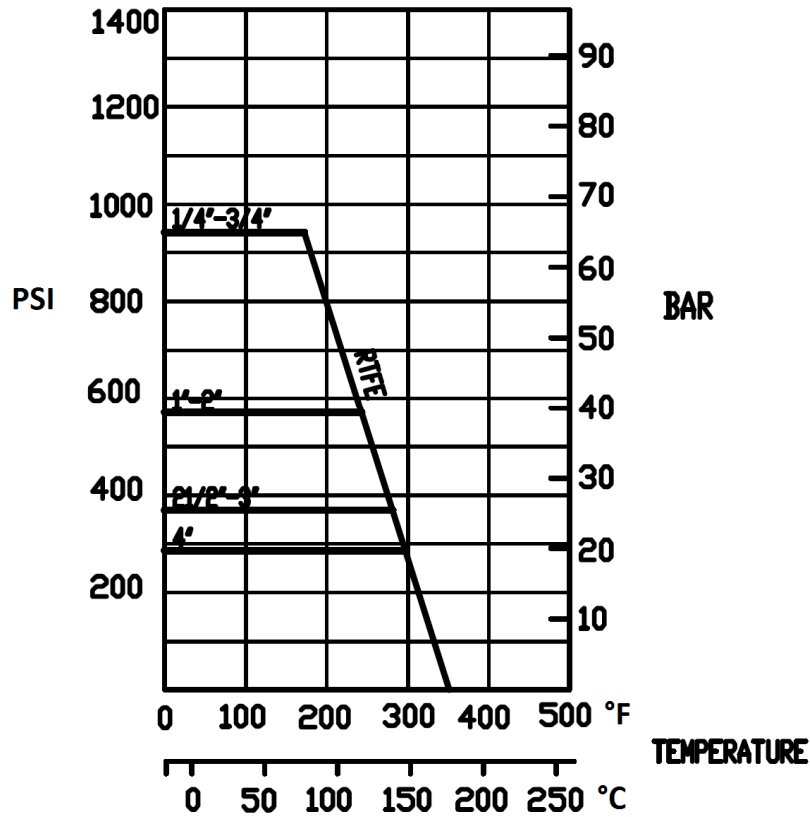
OPTIES:


Spindelverlenging in roestvast staal AISI 304
 (DN8 tot DN50 / 1/4" tot 2")



Blauwe hendelbescherming

DRUK-TEMPERATUURDIAGRAMMA:



Kv-WAARDEN:

Ø	DN	Kvs
1/4"	8	5,2
3/8"	10	5,2
1/2"	15	20,7
3/4"	20	30,2
1"	25	40,6
1 1/4"	32	70,0
1 1/2"	40	90,8
2"	50	208,4
2 1/2"	65	275,9
3"	80	501,6
4"	100	865,0

LOSBBREKMOMENT: (Nm)

Ø	DN	Nm
1/4"	8	2,0
3/8"	10	2,0
1/2"	15	2,5
3/4"	20	3,5
1"	25	6,0
1 1/4"	32	7,0
1 1/2"	40	12,0
2"	50	16,0
2 1/2"	65	40,0
3"	80	50,0
4"	100	70,0