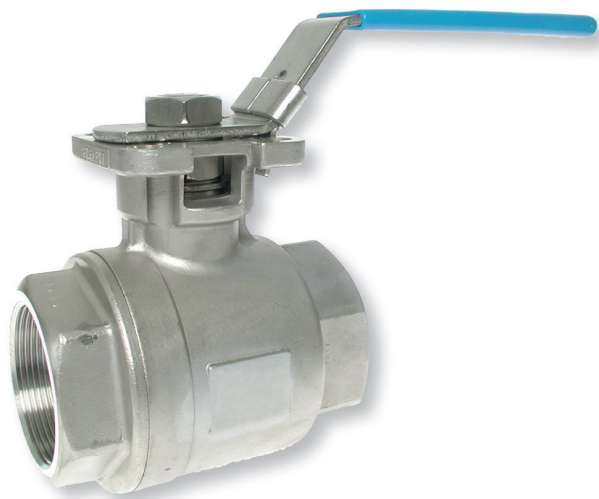
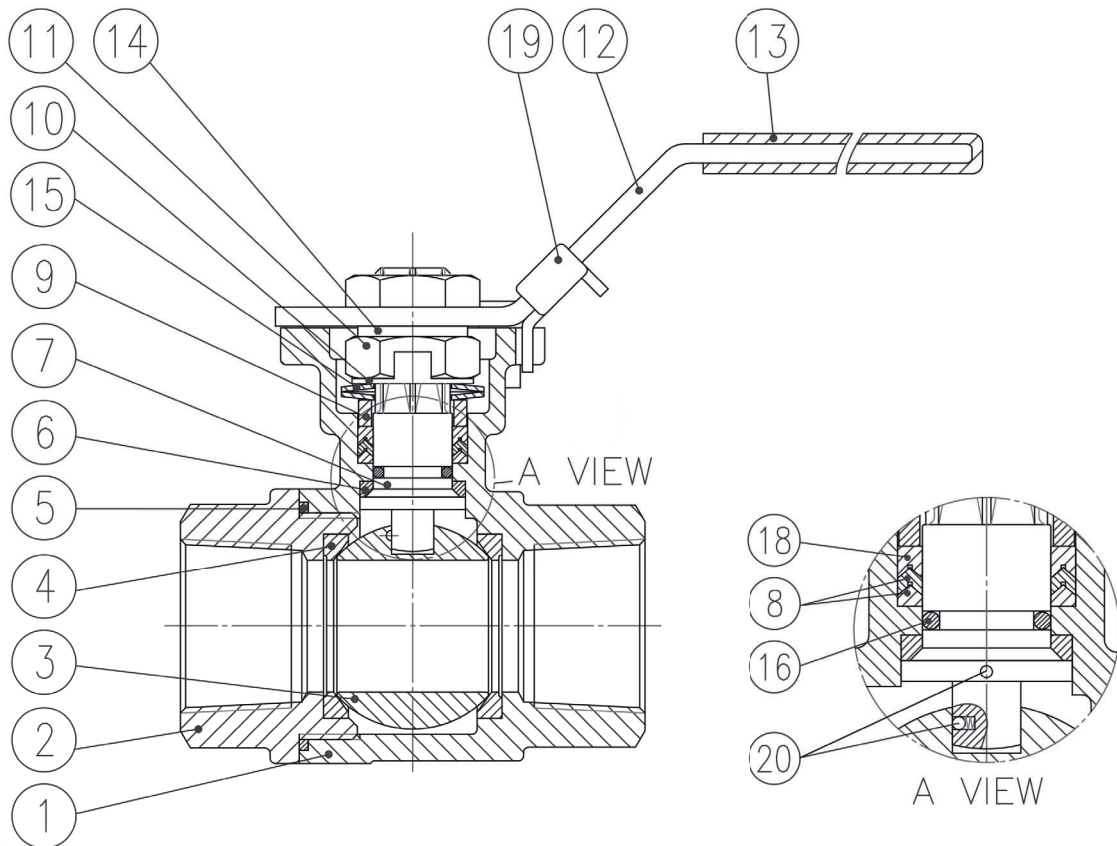


**ALGEMENE KENMERKEN:**

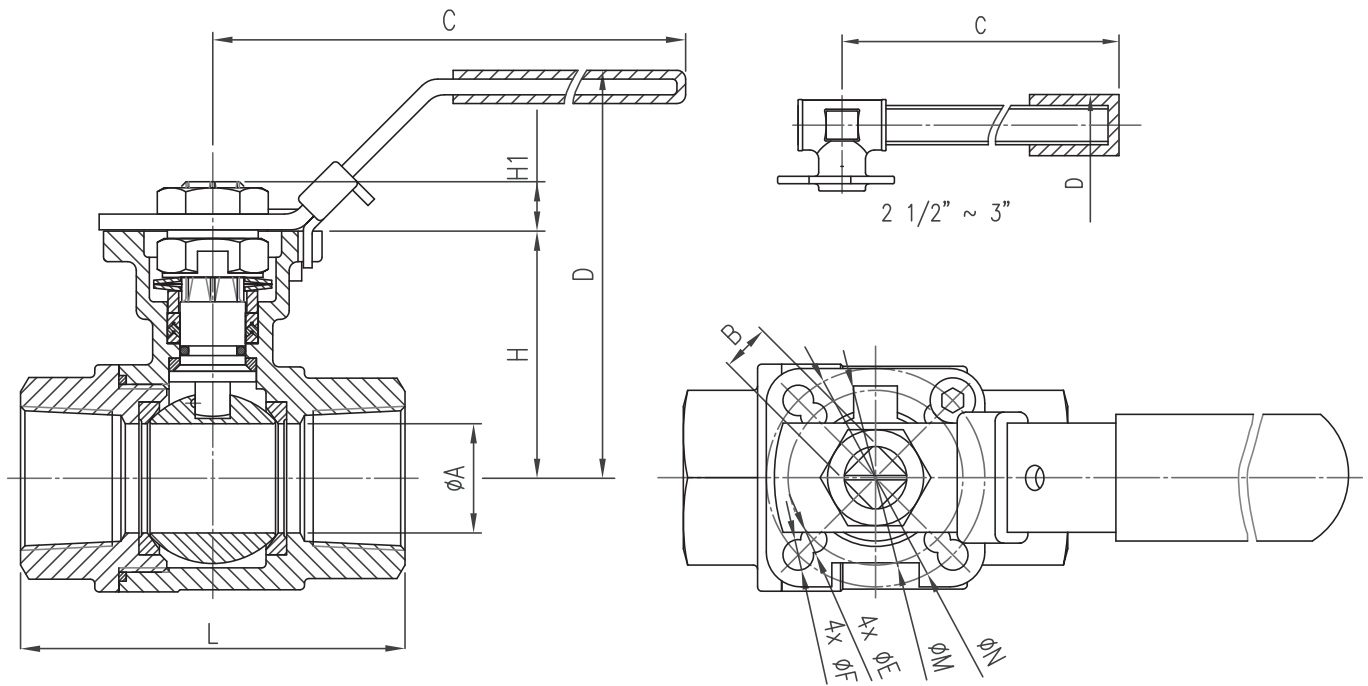
- Tweedelige kogelkraan, binnendraad
- Volle doorlaat
- Opbouwflens volgens ISO 5211
- Antistatisch, vastzetinrichting
- Niet-uitdrukbare spindel
- Maximale werkdruk: 1000 psi, 69 bar
- CE keuring: PED 2014/68/EC

**FIGUUR:****231BAIT:** BSP volgens ISO 228-1**232BAIT:** NPT volgens ASME B1.20.1

ONTWERP	
Volgens	ANSI B16.34, ANSI B16.25, ANSI B1.20, API 6D
Opbouwflens	ISO 5211 directe montage
TESTEN EN CERTIFICATEN	
Kwaliteit	ISO 9001
Materiaal certificaten	EN 10204-3.1
Druktest	API 598, BS 6755 Part 1

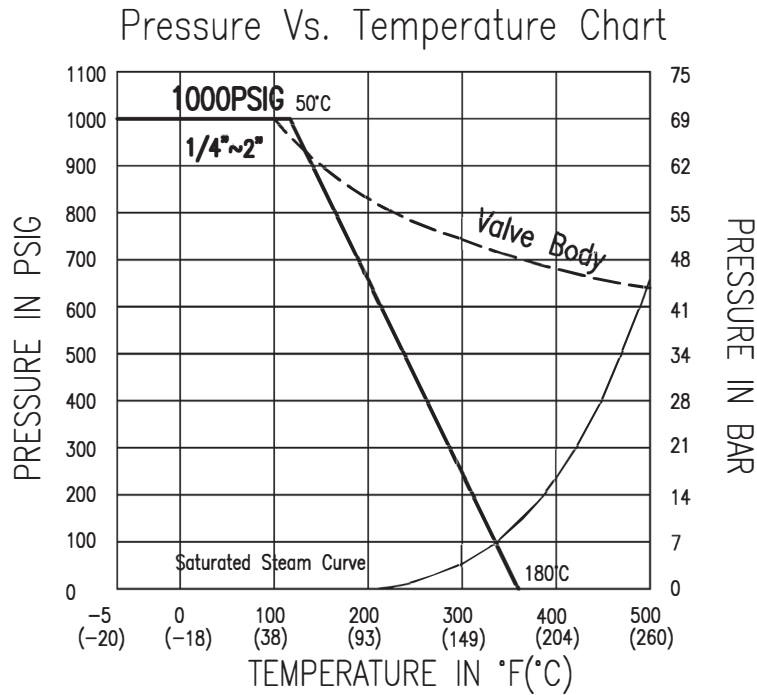


Pos.	Omschrijving	Materialen
1	Huis	Roestvast staal CF8M
2	Eindstuk	Roestvast staal CF8M
3	Kogel	Roestvast staal CF8M (1/2" ~ 2" ASTM A 316)
4	Zitting	PTFE
5	Huisafdichting	PTFE
6	Spindeldichting	PTFE + 15% glasvezel
7	Spindel	Roestvast staal AISI 316
8	Pakking	PTFE, chevron
9	Pakkingmoer	Roestvast staal AISI 304
10	Pakkingdrukker	Roestvast staal AISI 304
11	Spindelmoer	Roestvast staal AISI 304
12	Hendel	Roestvast staal AISI 304
13	Bescherming	Vinyl
14	Dichtingsring	Roestvast staal AISI 304
15	Schotelveer	Roestvast staal AISI 301
16	O-ring	Viton
18	Pakking	RPTFE (25% glasvezel gevuld)
19	Vastzetinrichting	Roestvast staal AISI 304
20	Antistatic device	Roestvast staal AISI 316


**AFMETINGEN:** (mm)

Ø	ØA	B	C	D	ØE	ØF	H	H1	L	ØM	ØN	ISO 5211
1/4"	11,5	9	139	74	6,0	6	38,6	6,6	65,0	36	42	F03/F04
3/8"	12,5	9	139	74	6,0	6	38,6	6,6	65,0	36	42	F03/F04
1/2"	15,0	9	139	74	6,0	6	38,6	6,6	65,0	36	42	F03/F04
3/4"	20,0	9	139	82	6,0	6	46,1	7,1	74,6	36	42	F04/F05
1"	25,0	11	165	96	6,0	7	56,6	10,9	88,0	42	50	F04/F05
1 1/4"	32,0	11	165	100	6,0	7	61,0	10,9	102,0	42	50	F04/F05
1 1/2"	38,0	14	215	127	7,5	9	77,5	13,9	110,0	50	70	F05/F07
2"	50,0	14	215	134	7,5	9	85,2	13,9	125,0	50	70	F05/F07
2 1/2"	65,0	17	263	167	10,0	12	108,7	16,8	178,0	70	102	F07/F10
3"	80,0	17	313	175	10,0	12	117,4	18,1	178,0	70	102	F07/F10

### DRUK-TEMPERATUURDIAGRAMMA:



### Kv-WAARDEN, LOSBREEKMOMENT

Ø	DN	Kv (m³/h)	T (Nm)
1/4"	8	7	5
3/8"	10	9	5
1/2"	15	13	5
3/4"	20	29	6
1"	25	48	11
1 1/4"	32	72	14
1 1/2"	40	106	20
2"	50	213	28
2 1/2"	65	272	42
3"	80	493	67

\*Draaimomenten bij 0 bar werkdruk