

### ALGEMENE KENMERKEN:

- 2-delige kogelkraan met draadaansluiting
- Volle doorlaat
- Vastzetinrichting
- Max. werkdruk: 1000 psi, 69 bar

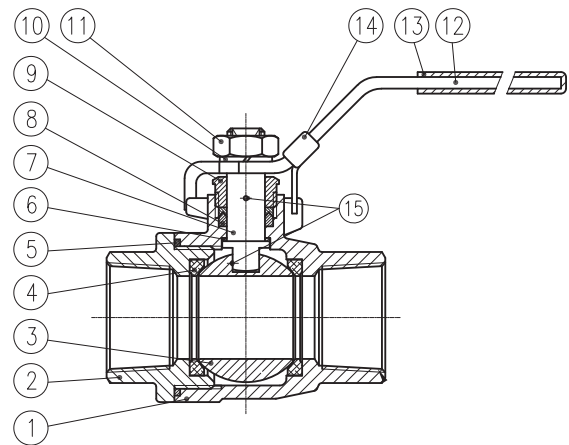
### FIGUUR:

**231AIT:** BSP volgens ISO 228-1

**232AIT:** NPT volgens ASME B1.20.1

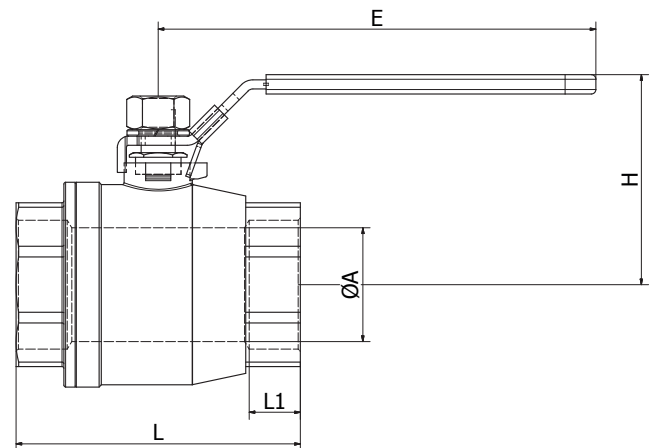
### MATERIALEN:

N°	Omschrijving	Materialen
1	Huis	Roestvast staal CF8M
2	Aansluitstuk	Roestvast staal CF8M
3	Kogel	Roestvast staal AISI 316
4	Zitting	PTFE
5	Huisafdichting	PTFE
6	Spindelfdichting	PTFE + 15% glasvezel
7	Spindel	Roestvast staal AISI 316
8	Pakking	PTFE, chevron
9	Pakkingdrukker	Roestvast staal AISI 304
10	Schotelveer	Roestvast staal AISI 304
11	Spindelmoer	Roestvast staal AISI 304
12	Hendel	Roestvast staal AISI 304
13	Bescherming	Vinyl
14	Vastzetinrichting	Roestvast staal AISI 304
15	Antistatic device	Roestvast staal AISI 316



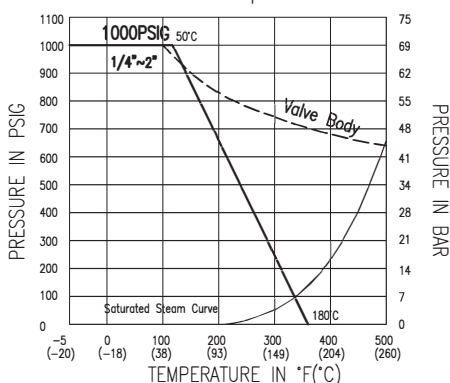
### AFMETINGEN: (mm)

Ø	ØA	L	L1	H	E	Kg
1/4"	11,5	55,0	15,0	50	100	0,23
3/8"	12,6	55,0	15,0	50	100	0,23
1/2"	15,0	65,0	16,0	60	130	0,36
3/4"	20,0	74,6	17,0	64	130	0,47
1"	25,0	88,0	20,4	71	165	0,82
1 1/4"	32,0	102,0	22,0	78	165	1,17
1 1/2"	38,0	110,0	22,5	86	190	1,82
2"	50,0	125,0	26,0	95	190	2,83
2 1/2"	65,0	160,6	31,0	130	250	6,50
3"	80,0	178,0	34,0	148	250	9,30
4"	100,0	240,0	43,0	175	280	18,20



### DRUK-TEMPERATUURDIAGRAMMA:

Pressure Vs. Temperature Chart



Wijzigingen voorbehouden

### OP AANVRAAG:

- met buitendraad-binnendraad (Fig. 231AITMF)
- met ovalen hendel (Fig. 231AITOH)