

**ALGEMENE KENMERKEN:**

Tweedelige kogelkraan met volle doorlaat

Huis in roestvast staal ASTM A351 CF8M

Kogel in roestvast staal ASTM A351 CF8M

Niet-uitdrukbare spindel

Vergrendelbare hendel

Zittingen in PTFE, glasvezel versterkt

Max. werkdruk: 63 bar (tot 3/4"), 50 bar (1" - 1 1/4"), 40 bar (1 1/2" - 2"), 25 bar (2 1/2" - 3"), 16 bar (4")

Temperatuurbereik: -20°C ~ 180°C

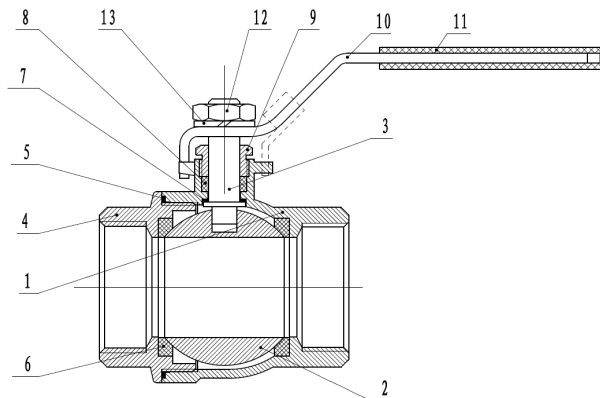
Aansluiting: Schroefdraad BSP (volgens ISO 228-1)

**TOEPASSINGEN:**

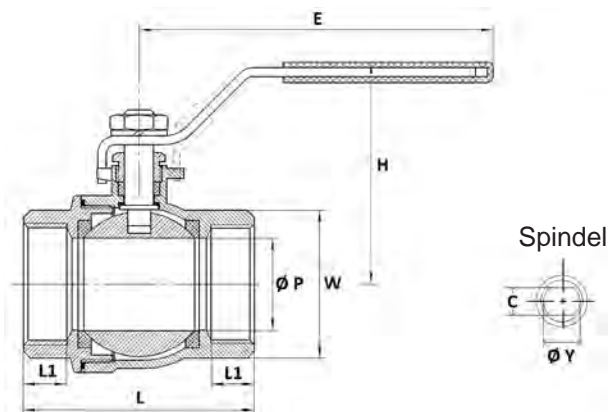
- Chemische en farmaceutische industrie
- Petrochemische industrie
- Hydraulische installaties
- Perslucht



ONTWERP	
Aansluiting	BSP volgens ISO 228-1
TESTEN EN CERTIFICATEN	
Kwaliteit	ISO 9001, CE-PED
Lektest	EN 12266-1, rate A

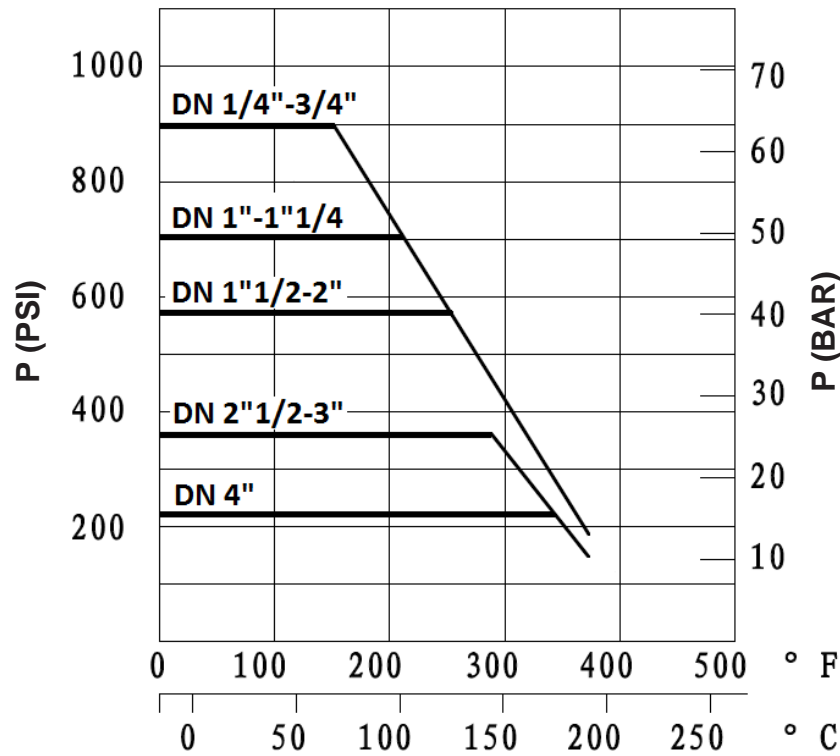


N°	Omschrijving	Materialen
1	Huis	Roestvast staal ASTM A351 CF8M
2	Kogel	Roestvast staal ASTM A351 CF8M
3	Spindel	Roestvast staal AISI 316
4	Eindstuk	Roestvast staal ASTM A351 CF8M
5	Huisafdichting	PTFE
6	Zitting	PTFE + 15% Glasvezel
7	Spindeldichting	PTFE
8	Pakking	PTFE
9	Pakkingmoer	Roestvast staal AISI 304
10	Hendel	Roestvast staal AISI 304
11	Hendelbescherming	Kunststof
12	Hendelmoer	Roestvast staal AISI 304
13	Sluitring hendel	Roestvast staal AISI 304


**Afmetingen (mm):**

Ø	ØP	L	E	H	L1	W	C	ØY	Kg
1/4"	9,2	36	78	41	6,5	18	4	6	0,11
3/8"	12,5	42	78	46	7	21	4	6	0,14
1/2"	15	48	87	50	7	25	5	8	0,22
3/4"	20	58	97	57	9	31	5	8	0,33
1"	25	68,5	123	68	11	37,5	6,5	10	0,53
1 1/4"	32	80	123	77	12	46,5	6,5	10	0,82
1 1/2"	38	90,5	152	85	13	53	8,5	12	1,27
2"	50	109	152	94	17	66	8,5	12	2,04
2 1/2"	65	139	220	126	21	83	12	20	4,80
3"	80	157	220	138	23	97,5	12	20	7,00
4"	100	200	305	163	30	126	16	22	13,3

PT:



**Draaimomenten (Nm):**

Ø	Nm
1/4"	3
3/8"	4
1/2"	6
3/4"	8
1"	10
1 1/4"	20
1 1/2"	30
2"	35
2 1/2"	60
3"	70
4"	130

**Kvs waarden(M³/h):**

Ø	Kvs
1/4"	6,6
3/8"	7,9
1/2"	11,2
3/4"	21
1"	35
1 1/4"	57
1 1/2"	80
2"	150
2 1/2"	265
3"	415
4"	780